



Vlaanderen  
is milieu

## Kaartafdruk Risicozones overstromingen m.b.t. de natuurrampenverzekering

Versie kaart: januari 2018

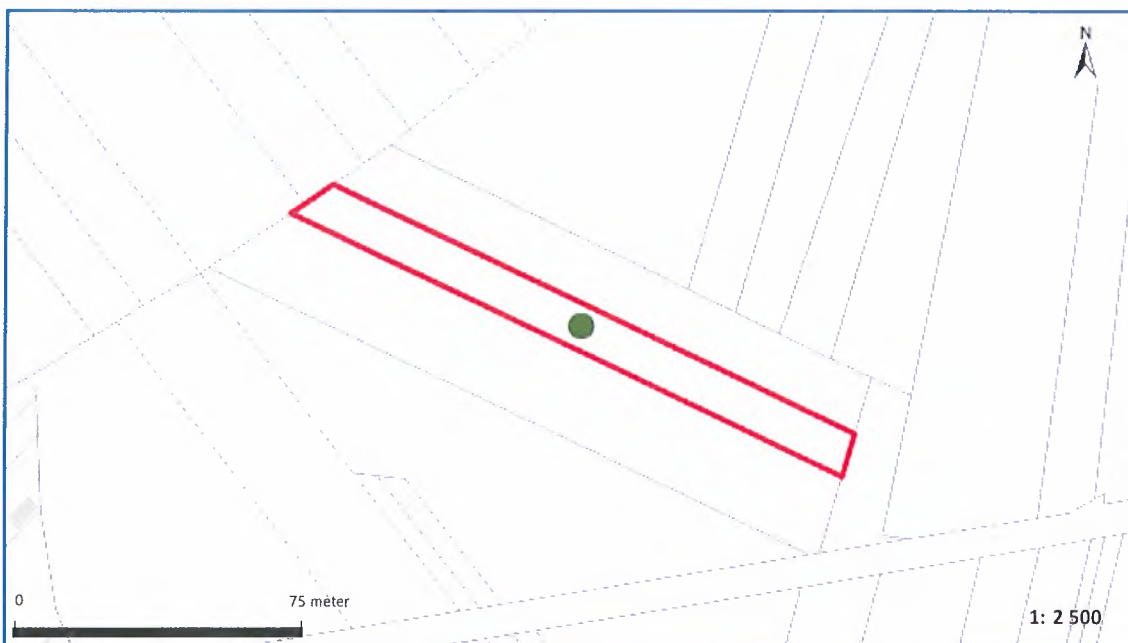
Het perceel te Lebbeke, afdeling 3, sectie B met perceelnummer 0638/00C000  
bevindt zich niet in een risicozone voor overstromingen

Waterbeheerder: Polder van de Beneden Dender

Datum kaartafdruk: 18/07/2023

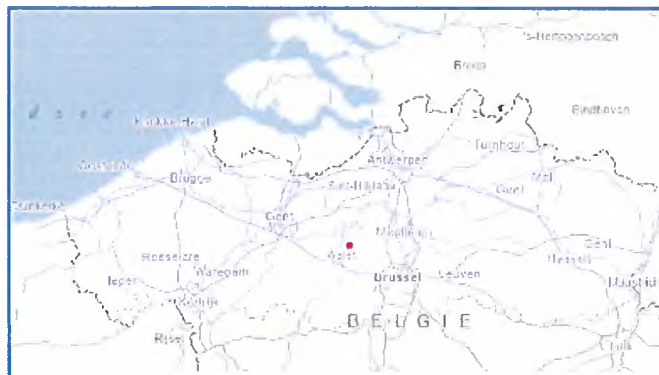
Voor meer beleidsinformatie: [www.integraalwaterbeleid.be](http://www.integraalwaterbeleid.be)

Voor meer kaartmateriaal: [www.waterinfo.be/watertoets](http://www.waterinfo.be/watertoets)

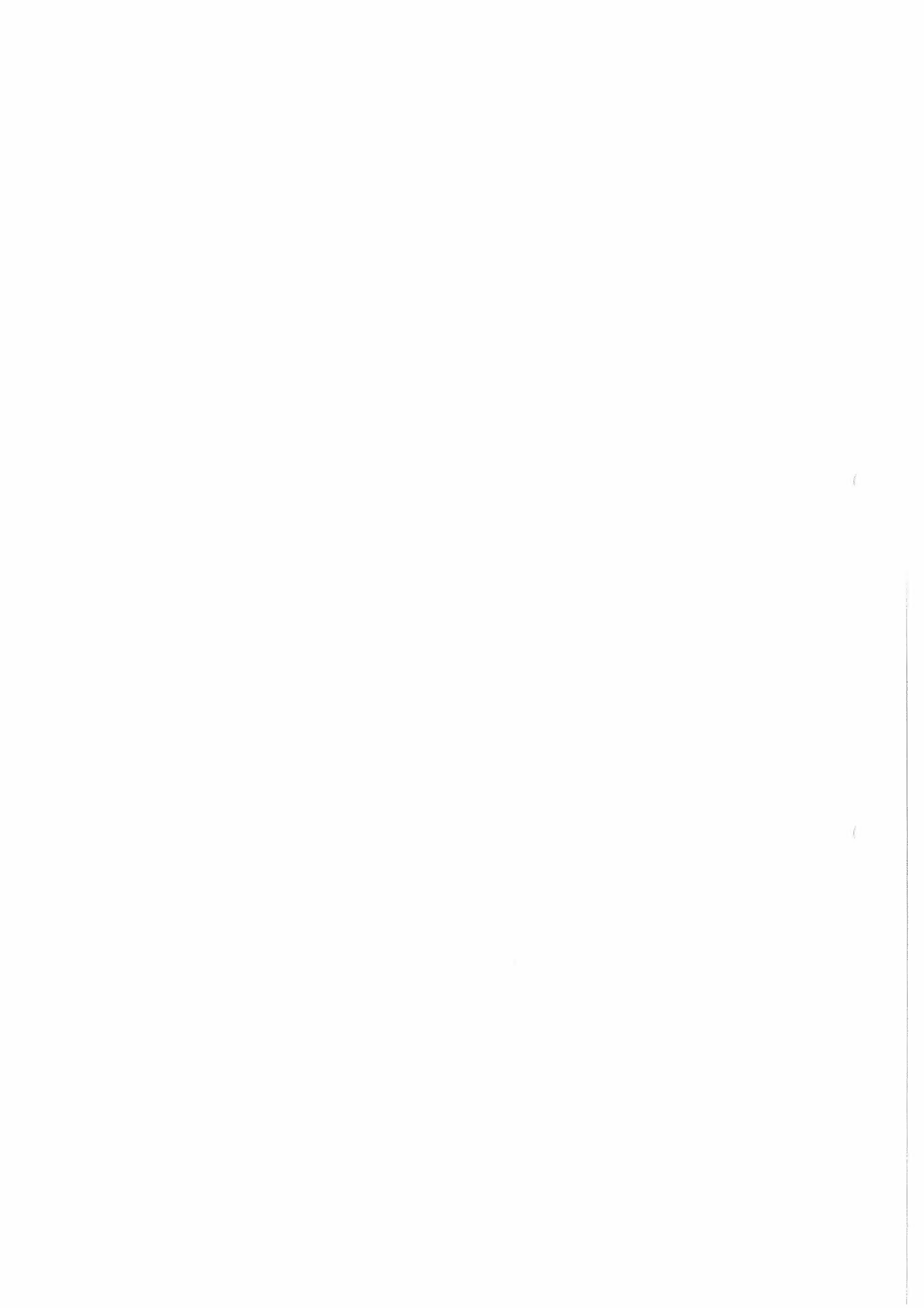


### Legende

- Kadastrale Percelen
- Aslijnen Waterlopen
- Bevaarbaar
- Onbevaarbaar cat. 1
- Onbevaarbaar cat. 2
- Onbevaarbaar cat. 3
- Niet Geklasseerd
- nieuwe risicozones
- bevestigde risicozone
- geen risico meer



Risicozones zoals afgebakend volgens Koninklijk besluit van 20 september 2017 tot wijziging van het koninklijk besluit van 28 februari 2007 tot afbakening van de risicozones met betrekking tot de verzekering tegen natuurrampen in uitvoering van de wet op de landverzekeringsovereenkomst  
[www.integraalwaterbeleid.be](http://www.integraalwaterbeleid.be)



# OVERSTROMINGSRAPPORT 18-07-2023

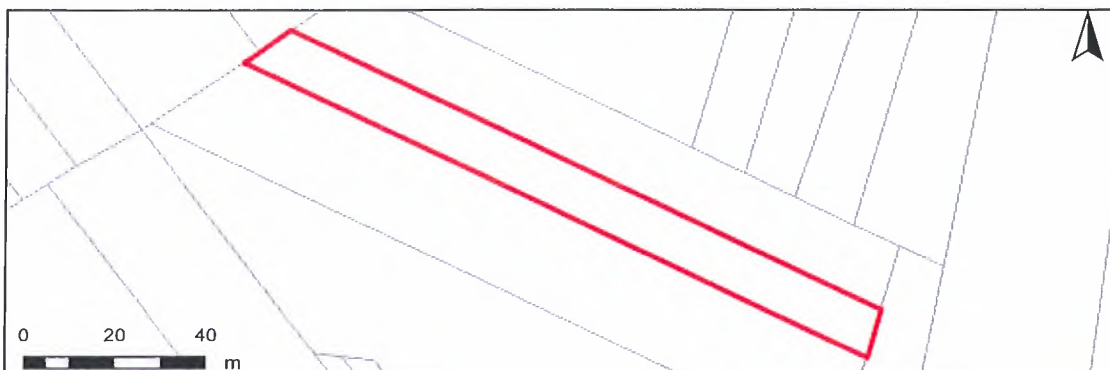
## Identificatie perceel en gebouwen

Gemeente Lebbeke

Afdeling 3 Sectie B Perceelnummer 0638/00C000

Aantal gebouwen op dit perceel 0

Waterbeheerder(s) Polder van de Beneden Dender, Provincie Oost-Vlaanderen



## Informatie voor het volledige perceel

Parameter	Score
Perceelscore of P-score	A
Gebouwscore of G-score	ONBEKEND
Ligging in Signaalgebied	neen
Ligging in afgebakende oeverzone of afgebakend overstromingsgebied	neen

A: geen overstroming gemodelleerd B: kleine kans op overstromingen onder klimaatverandering C: kleine kans op overstromingen D: middelgrote kans op overstromingen

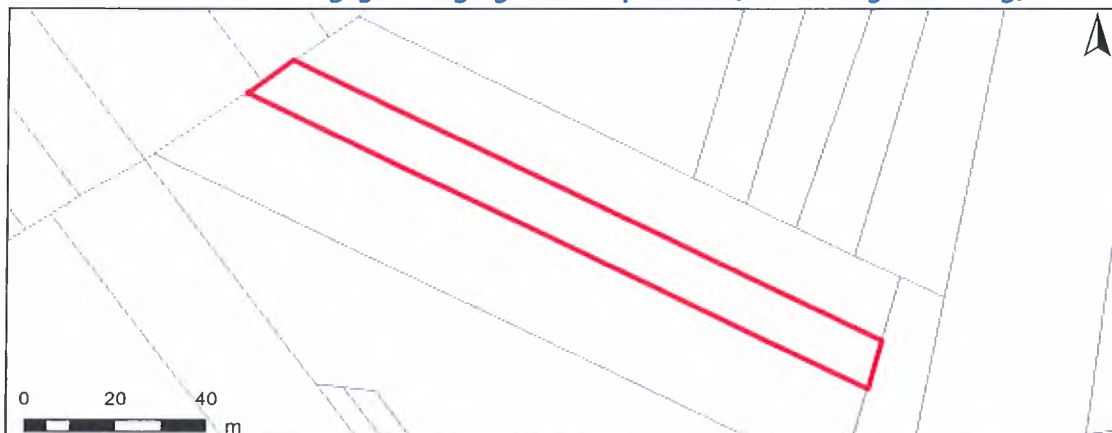
**Te gebruiken symbool voor informatieplicht:** geen verplicht symbool

## Informatie voor de verschillende gebouwen op het perceel

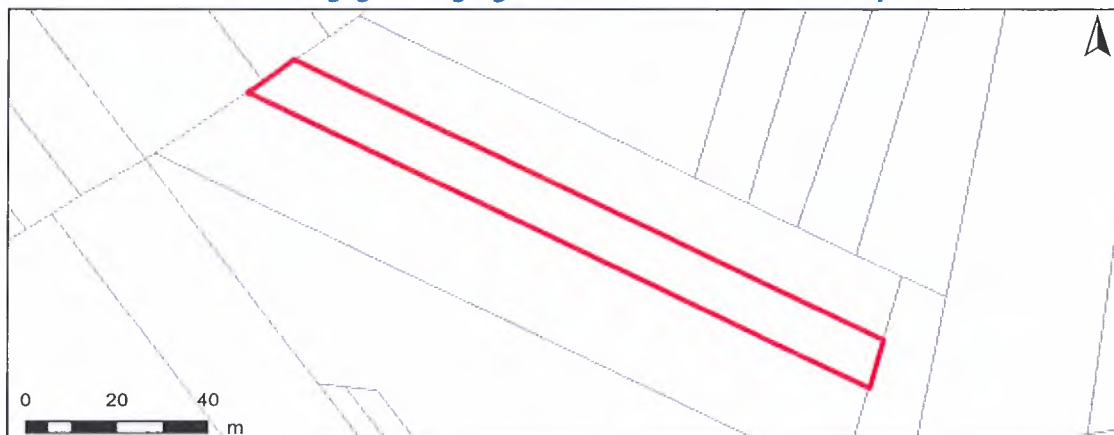
Gebouw ID	Score
-----------	-------

# DETAILKAARTEN

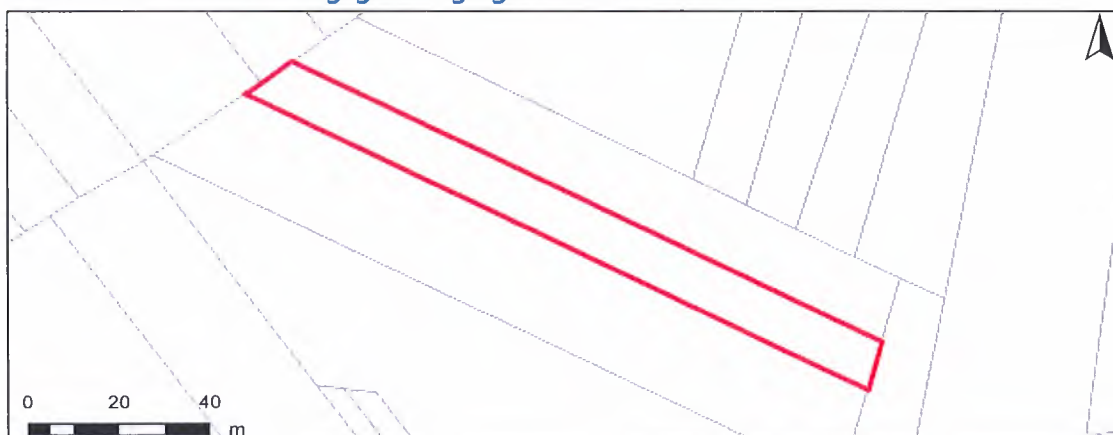
Detailkaart Overstromingsgevoelige gebieden pluviaal (door hevige neerslag)



Detailkaart Overstromingsgevoelige gebieden fluviaal (uit waterlopen)



Detailkaart Overstromingsgevoelige gebieden vanuit de zee



## Legende

- A - Geen overstroming gemodelleerd
- B - Kleine kans op overstromingen onder klimaatverandering
- C - Kleine kans op overstromingen
- D - Middelgrote kans op overstromingen

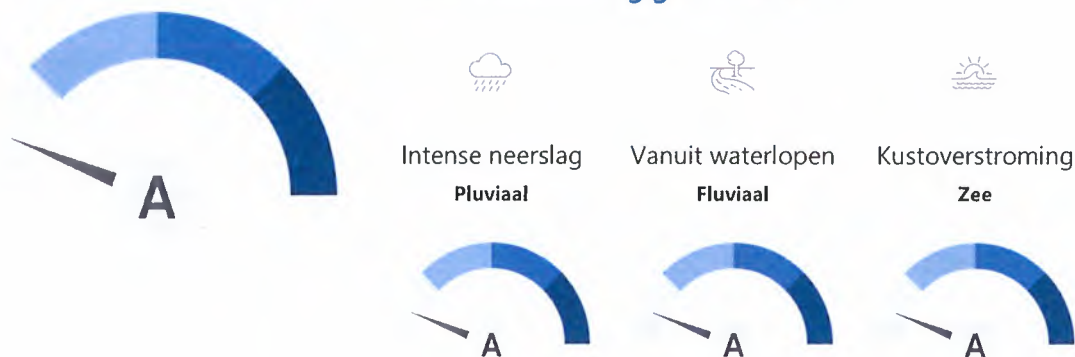
# PERCEELSCORE

Detail overstromingsgevoeligheid perceel te Lebbeke, afdeling 3, sectie B met perceelnummer 0638/00C000

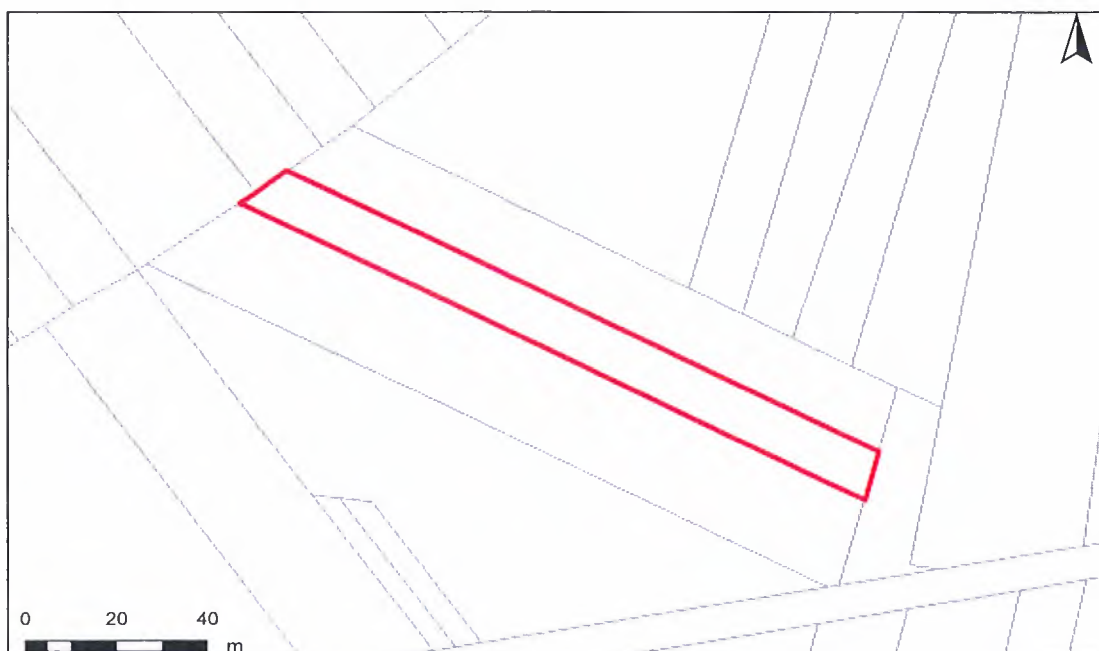
Alle scores worden op basis van de overstromingskansen geanalyseerd en vervolgens wordt een score toegekend aan uw woning of perceel.

PERCEELSCORE: A

**Geen overstroming gemodelleerd**



A: geen overstroming gemodelleerd B: kleine kans op overstromingen onder klimaatverandering C: kleine kans op overstromingen D: middelgrote kans op overstromingen



# INFORMATIEPLICHT

---

## Wetgeving informatieplicht

De informatieplicht is opgenomen in art. 1.3.3.3.2 van het waterwetboek ofwel de gecodificeerde decreten betreffende het integraal waterbeleid. De details voor de uitwerking van de informatieplicht zijn opgenomen in hoofdstuk III/1 van het uitvoeringsbesluit watertoets.

## Berekening P-score en G-score

Voor de berekening van de P-score wordt bekeken of er overlap is tussen het perceel en de drie overstromingskaarten.

Voor de berekening van de G-score wordt bekeken of er overlap is tussen één van de gebouwen op het perceel met een minimum oppervlakte van 25m<sup>2</sup> en de drie overstromingskaarten. Er wordt hiervoor een buffer van 1m genomen rond de gebouwen.

Aangezien enkel voor de G-score met een buffer wordt gewerkt, is hiervoor ook overlap mogelijk met de overstromingskaarten buiten het perceel. In dat geval wordt de P-score aangepast naar dezelfde waarde als de G-score.

## Overstromingsrobuust gebouwd?

Uw woning kan zich in overstromingsgevoelig gebied bevinden, maar mogelijks is hier reeds rekening mee gehouden bij het bouwen en heeft u dus overstromingsrobuust gebouwd. In dit geval bestaat de mogelijkheid om een deskundige aan te stellen om uw score te laten aanpassen.

## Signaalgebieden

Voor signaalgebieden geldt er wettelijk gezien geen informatieplicht, maar het is wel aangewezen om dit ook mee op te nemen bij de communicatie. Signaalgebieden zijn nog niet ontwikkelde gebieden met een harde bestemming zoals woongebied, die ook een belangrijke functie kunnen vervullen tijdens overstromingen. Het gaat om gebieden met een mogelijke tegenstrijdigheid tussen de huidige bestemmingsvoorschriften en de belangen van het watersysteem. Voor verschillende van deze gebieden werd beslist om een bouwrijpe opgave te voorzien, omdat het risico tijdens overstromingen te groot is.

## Afgebakende oeverzones en afgebakende overstromingsgebieden

Afgebakende oeverzones en overstromingsgebieden zijn in de meeste gevallen afgebakend op niet bebouwbare percelen, maar niet altijd. Het gaat om gebieden waar een recht van voorkoop geldt en waar inrichtingswerken worden voorzien in het kader van het waterbeleid.

## Meer info

[www.integraalwaterbeleid.be](http://www.integraalwaterbeleid.be)

[www.waterinfo.be/informatieplicht](http://www.waterinfo.be/informatieplicht)

[woningpas.vlaanderen.be](http://woningpas.vlaanderen.be)