



Ontvangen / Reçu - n° 35913

van / de :

Naam

Nom

Bedrag in euros / Montant en euros

Bedrag in letters / Montant en lettres :

210972

CF 110389

Rési code :

n tél : 09 244 77 11
tél : 081 432 611

INSTALLATION ÉLECTRIQUE BASSE TENSION

propriétaire / gestionnaire :

idem
X / X

Verslag / Rapport N°

30210472

Datum:

04/05/12

Agent N°:

4280

Handtekening / Signature :

- CHEQUE
- CASH
- BANK TERMINAL

Factuur te sturen / Facture à envoyer

- 1bis
- Unité d'habitation
 - Unité de travail domestique
 - Parties communes
 - Unité de travail

communiqué Compt. kWh non placé

compt. kWh exclusif nuit :

Index nuit :

Données installation	Conçue pour U _n : <input type="radio"/> 230 V <input checked="" type="radio"/> 3x230 V <input type="radio"/> 3N400 V	Type de prise de terre :	
	Courant nominal maximum (A) : <input type="radio"/> 20 <input checked="" type="radio"/> 25 <input type="radio"/> 32 <input type="radio"/> 40 <input type="radio"/> 50 <input type="radio"/> 63 <input type="radio"/> 80 <input type="radio"/> 100	<input type="radio"/> boucle de terre <input checked="" type="radio"/> barres / piquets	
	Câble d'alimentation tableau principal : 4 x 6 mm ² - Type : Y0B	<input type="radio"/>	
Description installation	Dispositif diff. gén. : 40 A / 300 mA	Nombre de tableaux : 2	Nombre de circuits terminaux : 13
Voir annexe(s)	/		

Mesures - tests - contrôle visuel - scellés :

<input checked="" type="checkbox"/> Contacts dir.	<input checked="" type="checkbox"/> Contacts indir.	<input checked="" type="checkbox"/> Montage	<input type="checkbox"/> Appareils	<input checked="" type="checkbox"/> Matériel	<input checked="" type="checkbox"/> I>/section	<input checked="" type="checkbox"/> Schémas	<input checked="" type="checkbox"/> Contrôle bcl de défaut
Résistance de dispersion de la prise de terre : 30 Ω		Isolément général : 3,9 MΩ		Continuité de terre		Test dispositif diff.	
Le dispositif différentiel général <input checked="" type="checkbox"/> était plombé <input type="checkbox"/> a été plombé <input type="checkbox"/> n'a pas été plombé <input type="checkbox"/> ne peut pas être plombé							

Infractions - Remarques (pour la signification des codes éventuels : voir au verso)

Infractions Nouvelle installation	/	Visa GRD ou mandataire :
Infractions Installation existante	/	
Remarques	/	

Conclusion(s) :

- La nouvelle installation est conforme n'est pas conforme au RGIE.
- L'installation existante est conforme n'est pas conforme au RGIE.

Agent visiteur :

Nom : D. Lorie

Agent n° : 4280

Date : 04/05/2012

Pour le Directeur Général : Signature

Annexe(s) : Schéma(s) de position : S

Schéma(s) unifilaire(s) : 1

- Ce procès verbal doit être conservé dans le dossier de l'installation électrique et ce dossier doit renseigner toute modification de l'installation.
- Le Service Public Fédéral Economie doit être avisé immédiatement de tout accident survenu aux personnes et dû, directement ou indirectement, à la présence d'électricité.
- Le contrôle n'a porté que sur les parties visibles et accessibles de l'installation.
- Les informations recueillies sur place ne nous permettent pas de déterminer la date de réalisation de l'installation électrique.
- Nous vous invitons à compléter le(s) schéma(s) pour les éléments qui n'étaient pas visibles lors de la visite de contrôle. En cas de doute portant sur la sécurité de ces éléments, nous vous invitons vivement à faire procéder à une visite de contrôle complémentaire.
- (*) Les travaux nécessaires pour faire disparaître les infractions constatées au moment de la visite de contrôle doivent être exécutées sans retard et toutes mesures adéquates doivent être prises pour qu'en cas de maintien en service des installations les infractions ne constituent pas un danger pour les personnes et les biens. Dans le cas où, lors de cette nouvelle visite de contrôle, après max. 1 an, des infractions subsistent, l'organisme agréé se doit d'envoyer une copie du procès-verbal de visite de contrôle à la Direction générale de l'Energie préposée à la haute surveillance des installations électriques domestiques.



VINÇOTTE CERTIGO asbl

Siège d'exploitation: Jan Olieslagerslaan 35 • 1800 Vilvoorde
Tél +32(0)2 674 57 11 • fax +32(0)2 674 59 59 • info@vincotte.be • www.vincotte.com
Siège social: Diamant Building • Boulevard A. Reyerslaan 80 • B-1030 Bruxelles

Rapport n° : 30210972

CF 110389

Safety, quality and environmental services

Antwerpen-Limburg tél: 03 221 86 11 Oost & West -Vlaanderen tél: 09 244 77 11
Brabant tél: 02 674 57 11 Wallonie tél: 081 432 611

Rési code :



PROCÈS VERBAL D'EXAMEN DE CONFORMITÉ ET/OU DE VISITE DE CONTROLE D'UNE INSTALLATION ÉLECTRIQUE BASSE TENSION

Responsible des travaux: Installation: Propriétaire / gestionnaire:
Nom, Prénom: Adresse: CP + Commune: Tél:
N° carte d'identité: N° TVA: BE

Bases de l'examen: Règlement Général sur les Installations Electriques (RGIE)
Art 270, Art 271, Art 276, Art 86, Art 271bis, Unité d'habitation, Unité de travail domestique, Parties communes, Unité de travail

Données générales de l'installation électrique:
EAN, Compt. kWh n°, Index jour, Protection branchement (A), Courant nominal maximum (A), Câble d'alimentation tableau principal, Dispositif diff. gén., Nombre de tableaux, Nombre de circuits terminaux

Mesures - tests - contrôle visuel - scellés:
Contacts dir., Contacts indir., Montage, Appareils, Matériel, Schémas, Contrôle bcl de défaut, Résistance de dispersion de la prise de terre, Isolation général, Continuité de terre, Test dispositif diff.

Infractions - Remarques (pour la signification des codes éventuels: voir au verso)
Infractions Nouvelle installation, Infractions Installation existante, Remarques, Visa GRD ou mandataire

Conclusion(s):
Le nouvelle installation est conforme / n'est pas conforme au RGIE.
L'installation existante est conforme / n'est pas conforme au RGIE.

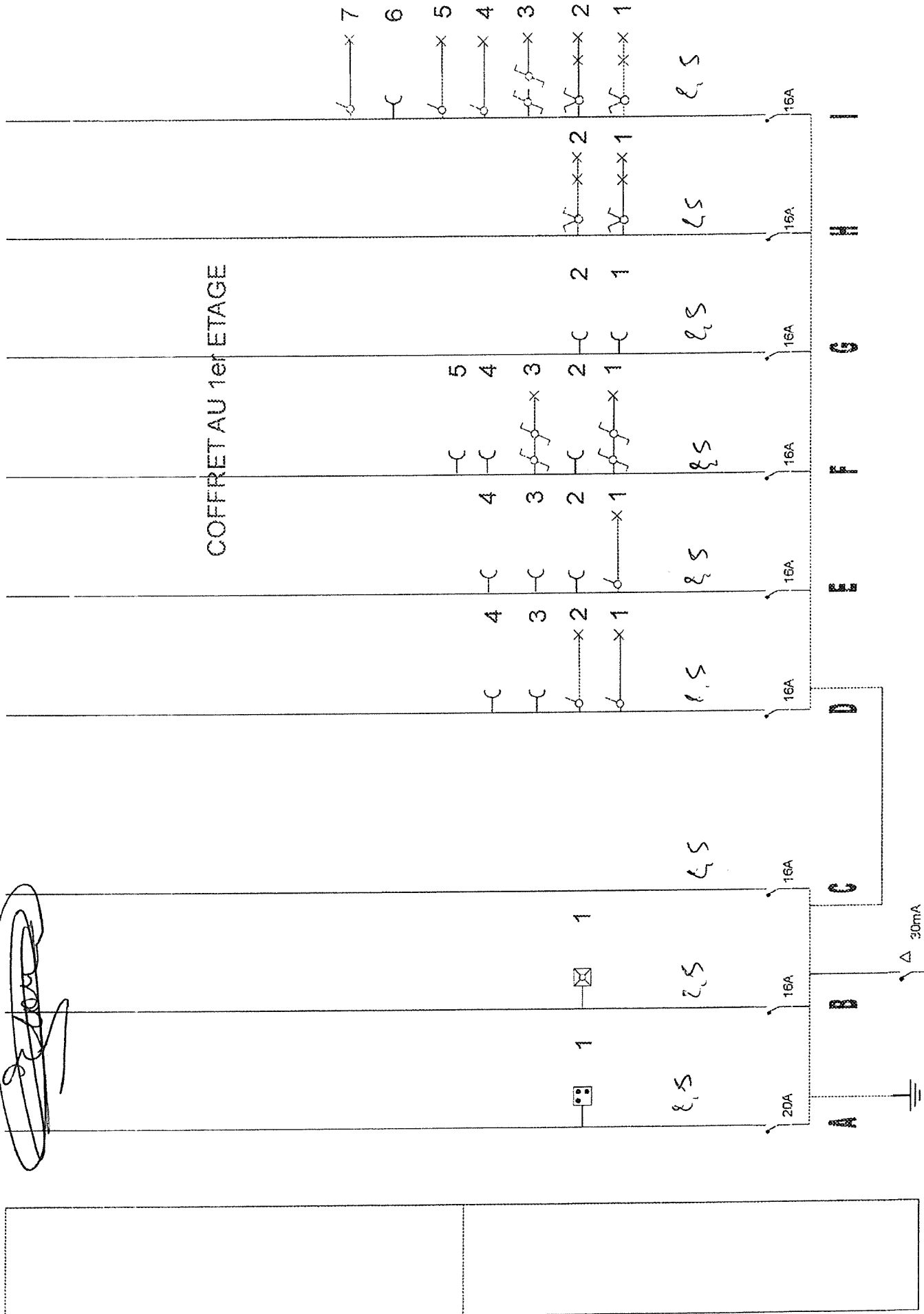
Agent visiteur:
Nom: Agent n°: 4280 Date: 04/05/2012
Annexe(s): Schéma(s) de position: S, Schéma(s) unifilaire(s): 1


- Ce procès verbal doit être conservé dans le dossier de l'installation électrique et ce dossier doit renseigner toute modification de l'installation.
- Le Service Public Fédéral Economie doit être avisé immédiatement de tout accident survenu aux personnes et dû, directement ou indirectement, à la présence d'électricité.
- Le contrôle n'a porté que sur les parties visibles et accessibles de l'installation.
- Les informations recueillies sur place ne nous permettent pas de déterminer la date de réalisation de l'installation électrique.
- Nous vous invitons à compléter le(s) schéma(s) pour les éléments qui n'étaient pas visibles lors de la visite de contrôle. En cas de doute portant sur la sécurité de ces éléments, nous vous invitons vivement à faire procéder à une visite de contrôle complémentaire.
(*) Les travaux nécessaires pour faire disparaître les infractions constatées au moment de la visite de contrôle doivent être exécutées sans retard et toutes mesures adéquates doivent être prises pour qu'en cas de maintien en service des installations les infractions ne constituent pas un danger pour les personnes et les biens. Dans le cas où, lors de cette nouvelle visite de contrôle, après max. 1 an, des infractions subsistent, l'organisme agréé se doit d'envoyer une copie du procès-verbal de visite de contrôle à la Direction générale de l'Energie préposée à la haute surveillance des installations électriques domestiques.

Départ
0410512072

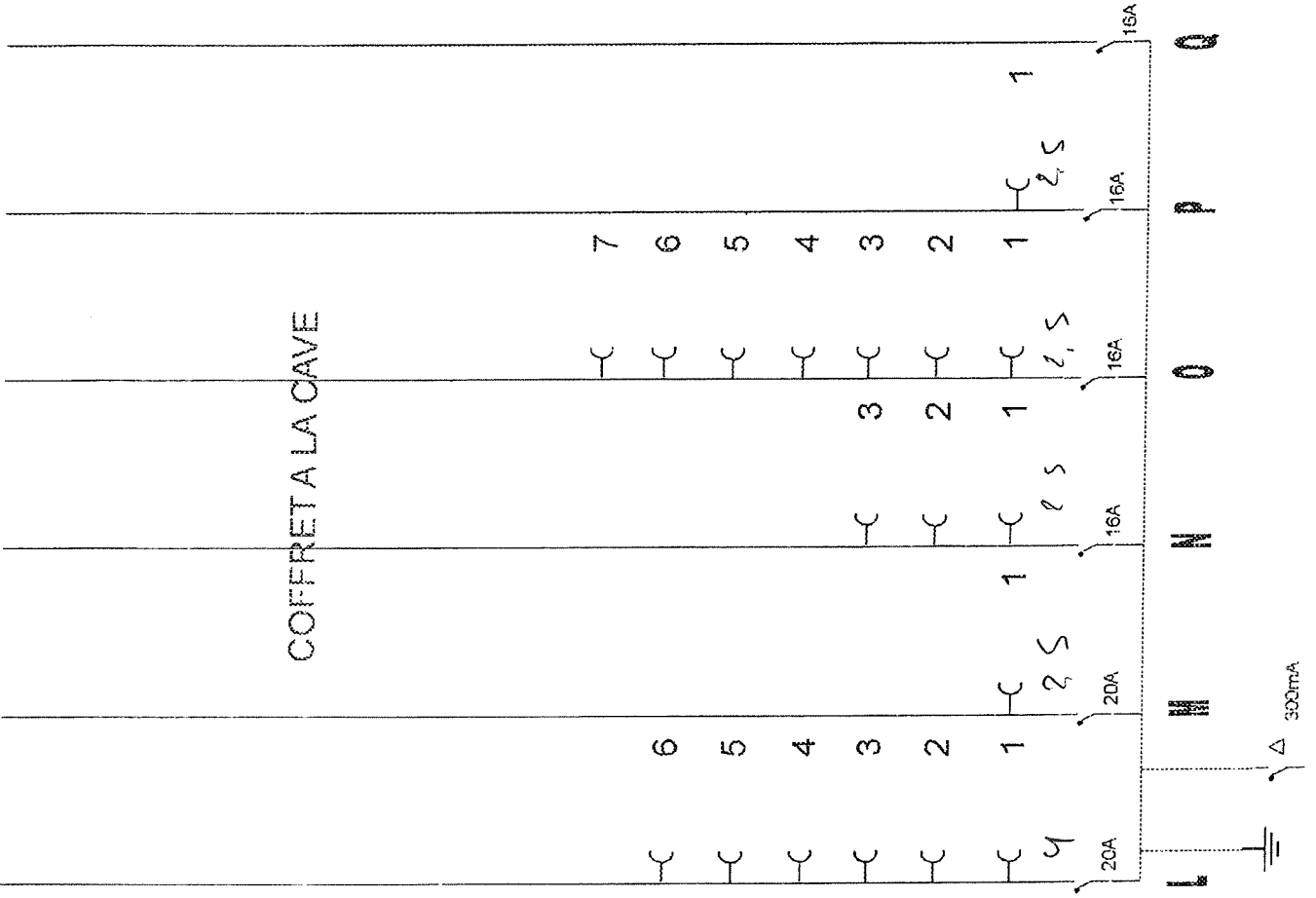
[Handwritten signature]

COFFRET AU 1er ETAGE



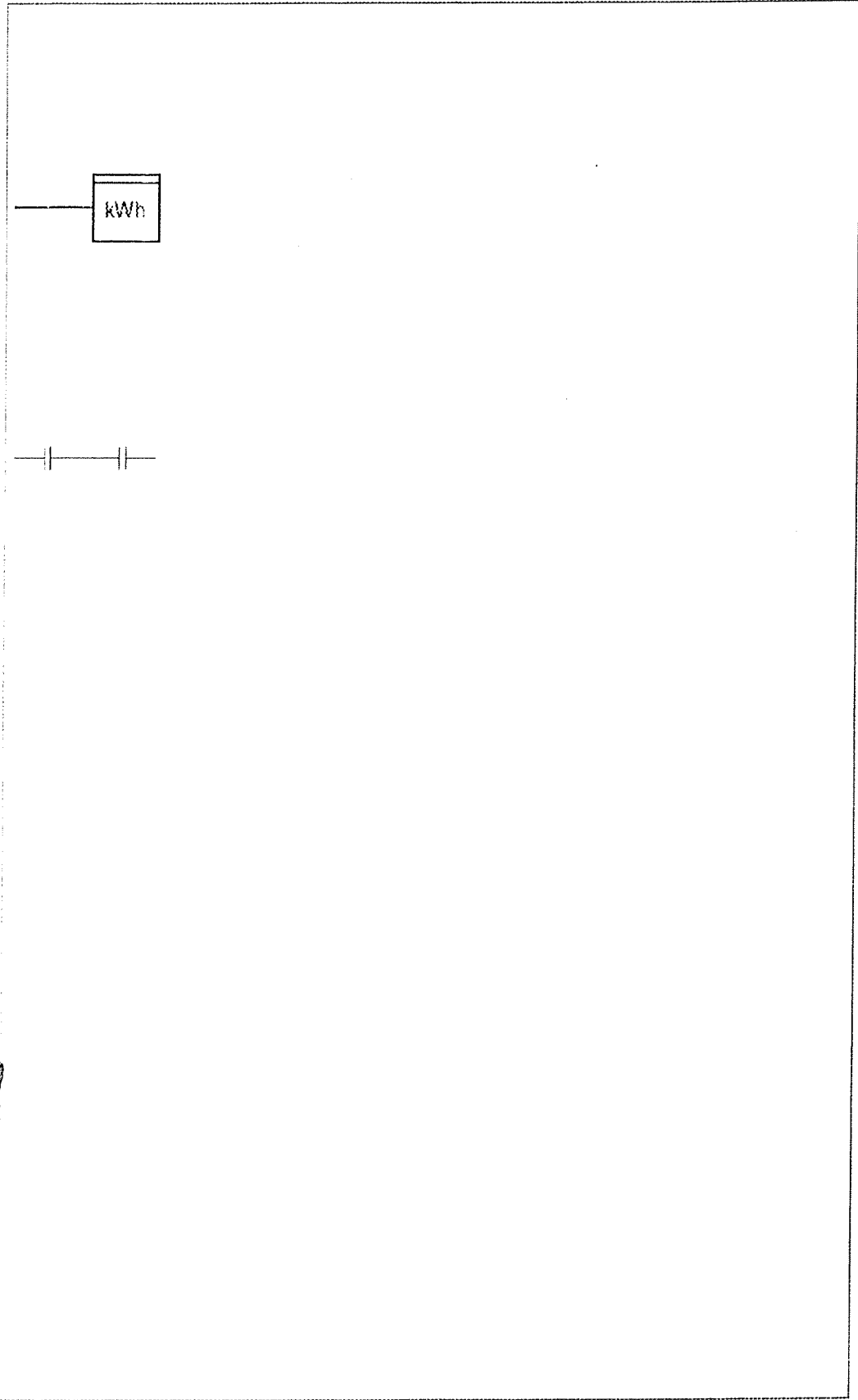
Steens y
 04.05.2012


COFFRET A LA CAVE



Mr STEENS Eric
 avenue Houzeau 21
 1180 Bruxelles


cave

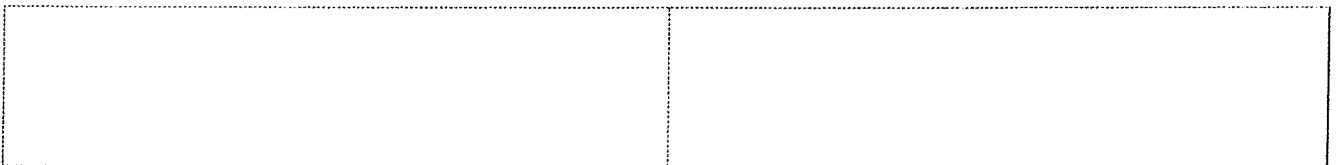
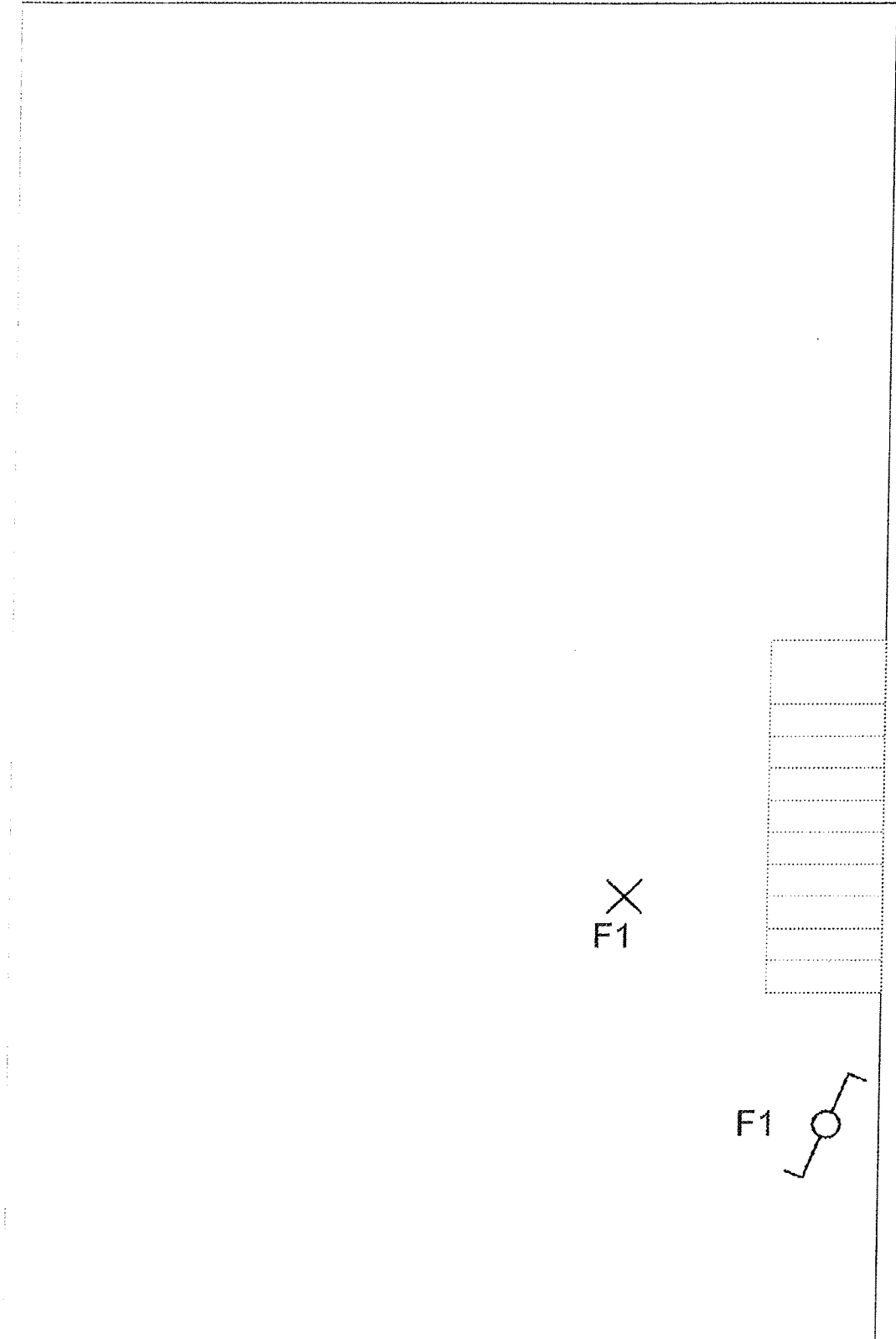


Flaw y.
2015/10/12
[Signature]

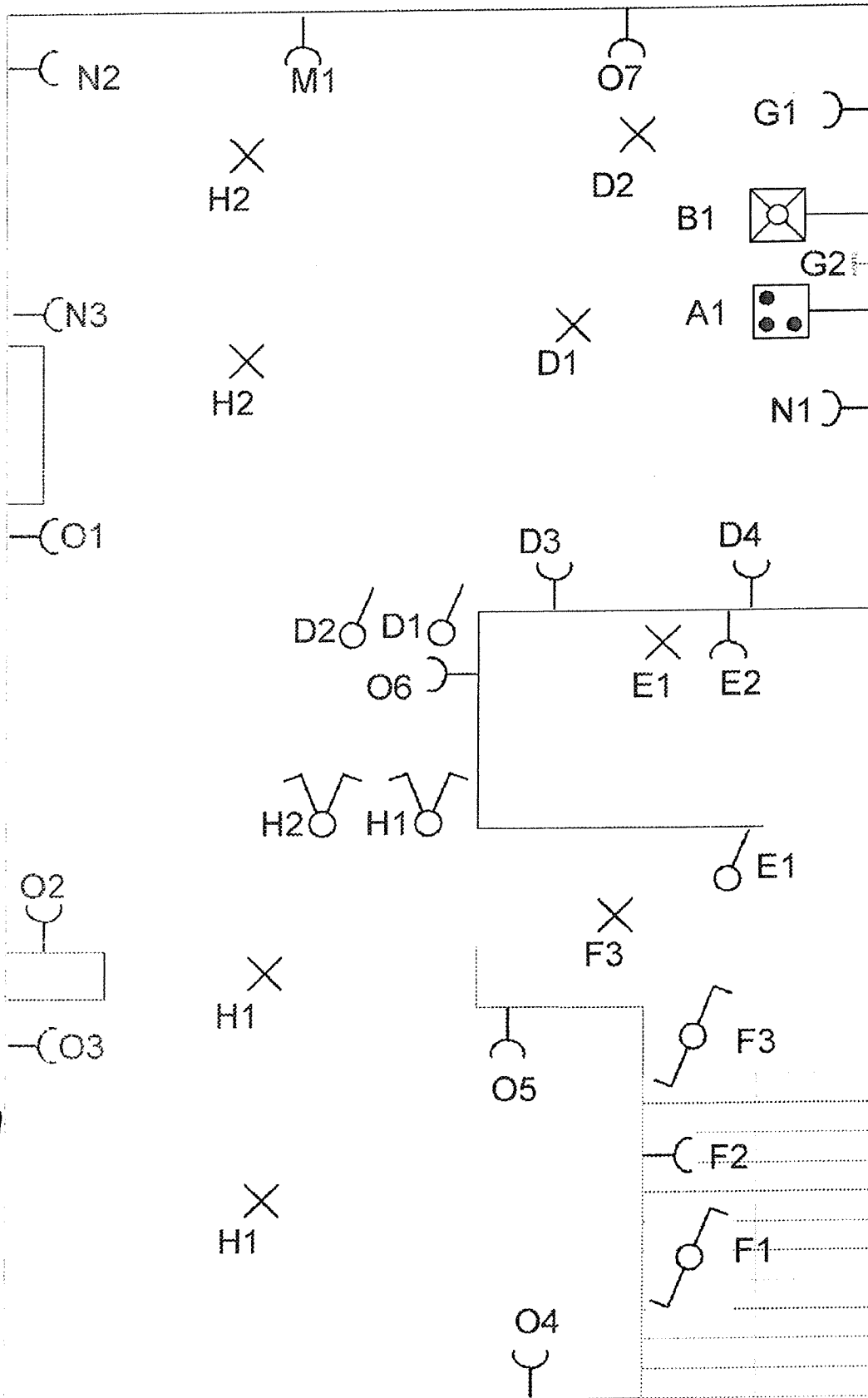
--	--

rez-de-chaussée

Plan - y
04/10/2012




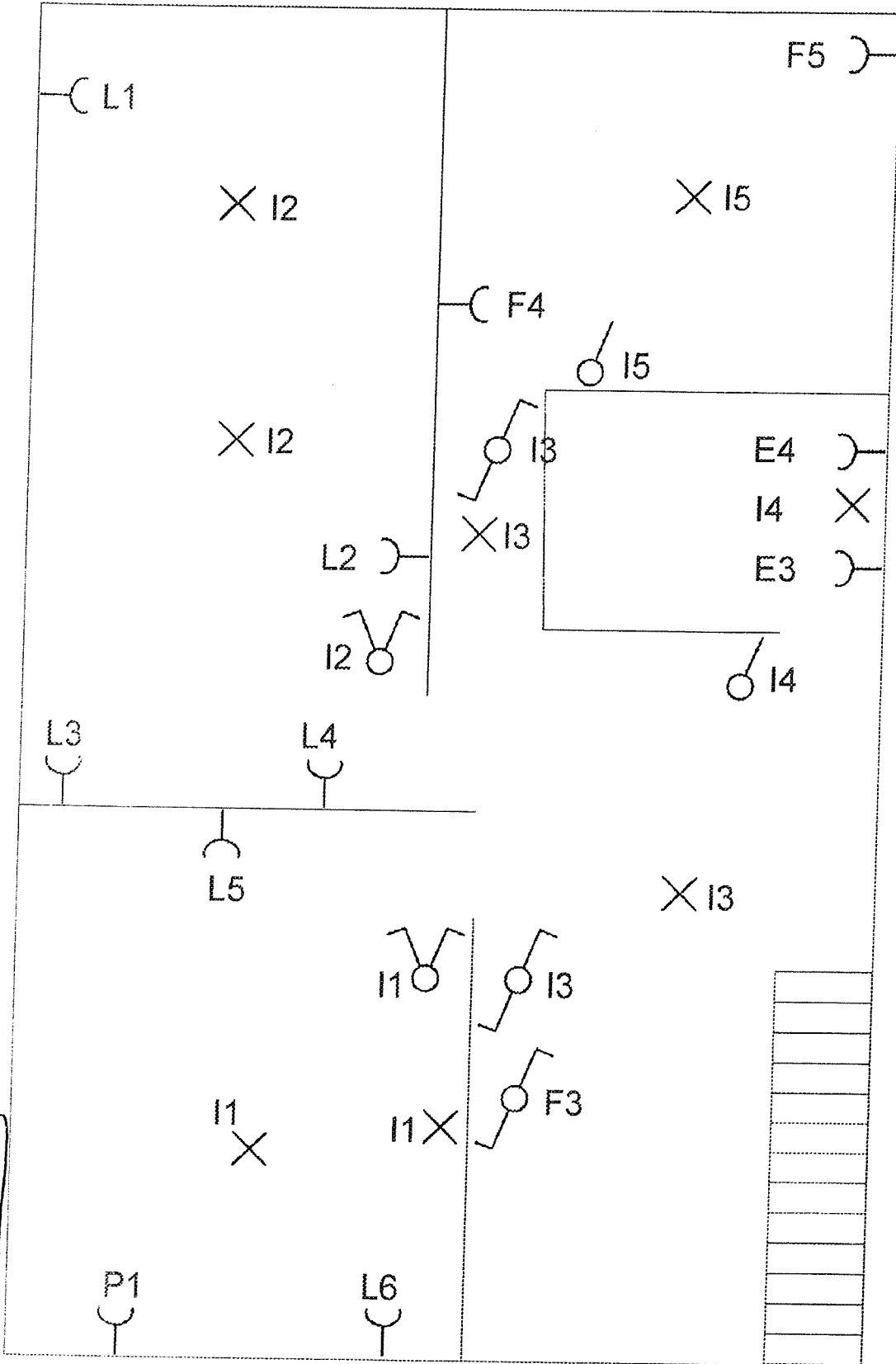
1er étage



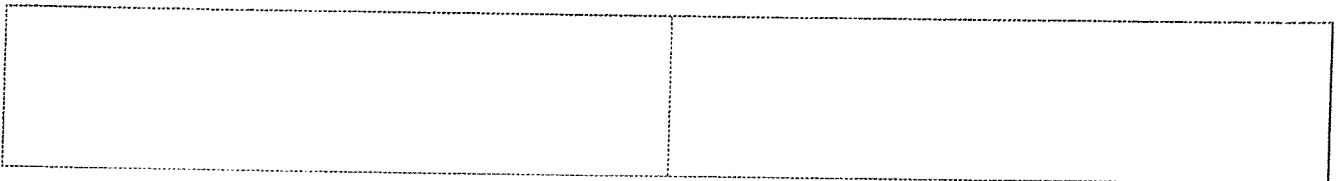
Plan of
 21/07/2012
 04/10/2012

--	--

2ème étage



04/05/2012
[Signature]

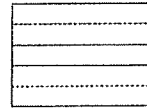



grenier

X 17

16)

17 O



Flora Y
04/10/2012


--	--

