

**ATECON vzw**  
**Prins Boudewijnlaan 43 - bus 10**  
**2650 Edegem**  
**Tel: 03/770 75 14**  
**www.atecon.be / info@atecon.be**



N°618-INSP

## KEURINGSVERSLAG ELEKTRISCHE INSTALLATIES OP LAAGSPANNING EN ZEER LAGE SPANNING

### Algemene gegevens :

Datum verslag:	13/02/2024
Verslag N°:	2600596
Datum keuring:	12/02/2024
Inspecteur:	Marho Sleman
Keuring N°:	202319815
Controle volgens Boek 1:	4.2.4.3., 6.4., 6.5.
Aanwezigen:	Eigenaar
Type keuring:	Gelijkvormigheidscontrole / Controlebezoek

### Adres- en onderzoeksgegevens :

Plaats van het onderzoek:	Steenweg op Heindonk 91 , 2801 HEFFEN		
Teller n°:	1SAG1100491062	Index teller:	Dag: 2209,00 Nacht: 2582,00
Datum installatie:	Voor 01/10/1981, Na 01/10/1981 en voor 01/06/2020, Na 01/06/2020		
EAN-code:			
Naam opdrachtgever:	KSAKRI	Adres opdrachtgever:	Tichelrij 15/0, 2800 MECHELEN
Naam eigenaar:		Adres eigenaar:	Steenweg op Heindonk 91-2801 HEFFEN
Installateur:	KSAKRI	Adres installateur:	Tichelrij 15/0-2800 MECHELEN
BTW-n° of ID:	0691.667.309		
Type lokaal:	Woning		

### Algemene gegevens elektrische installatie:

Nominale spanning:	1 x 400V + N (230V)	Max. beveiliging:	2 x 40 A	Meter - bord verbinding:	XVB 4 x 10 mm <sup>2</sup>
Type electrode:	Piket	# verdeelborden:	2	# stroombanen:	18
Netsysteem:	TT	Type alg. schakelaar:	Lastscheider		

### Differentieelschakelaars:

In:	IA:	#p:	Type:	Icu:	Test:	X2,5:
40 A	300mA	2	A	3000 A	OK	OK
40 A	30mA	2	A	3000 A	OK	OK

### Beschrijving van de installatie:

Beveiligde en # kringen:	Bescherming:	Sectie:
Algemeen # 18	Kring A tem Q	1,5 <sup>2</sup> , 2,5 <sup>2</sup>
Bijkomende # 18	Kring A tem Q	1,5 <sup>2</sup> , 2,5 <sup>2</sup>

### Metingen, proeven en visuele controles:

Ra:	28,20	Ohm	Alg. isolatieweerstand:	1,66	MOhm	Aardingscontinuïteit:	OK
Directe aanraking:	OK		Indirecte aanraking:	OK		Alg. visuele controle:	OK
Correcte schema's:	OK		Equipotentiale verbindingen:	OK		Vaste toestellen:	OK

### Vaststellingen (Inbreuken, opmerkingen en nota's):

**Besluit:** De elektrische installatie voldoet aan de voorschriften van Boek 1 van het KB van 8.09.2019 betreffende de installaties van laagspanning en zeer lage spanning.  
De volgende controle moet worden uitgevoerd uiterlijk vóór: 12/02/2024 (6.5.2.).  
De ééndraadsschema's en situatieplannen van de installatie werden gedateerd en ondertekend.  
De ingangsklemmen van de differentieelstroominrichting(en) geplaatst aan het begin van de installatie werden verzegeld.

### Aantal bijlagen:

Ééndraadschema's: JA

Situatieplannen: JA

Andere:

### De inspecteur,

Marho Sleman



ATECON vzw  
Prins Boudewijnlaan 43 bus 10  
2650 Edegem  
BTW BE0408 677 925  
info@atecon.be

Visum DNB (art. 270)

**ATECON vzw**  
**Prins Boudewijnlaan 43 - bus 10**  
**2650 Edegem**  
**Tel: 03/770 75 14**  
**www.atecon.be / info@atecon.be**



N°618-INSP

### **VASTSTELLINGEN: Inbreuken**

Geen inbreuken vastgesteld

### **VASTSTELLINGEN: Opmerkingen**

Geen opmerkingen

### **VASTSTELLINGEN: Nota's**

Nota's algemeen :

- 1.10. : Enkel de zichtbare en bereikbare gedeelten van de installatie werden gecontroleerd.
- 1.11. : Tijdens het onderzoek werden geen schakelaars, plinten, contactdozen, ... geopend.
- 1.19. : Verlichtingsarmaturen zijn nog te plaatsen.

### **Raadgevingen**

De eigenaar, de beheerder of de uitbater van de elektrische installatie is ertoe gehouden:

- a) voor het onderhoud ervan of voor het laten uitvoeren van dit onderhoud;
  - b) de nodige maatregelen te nemen zodat de voorschriften van Boek 1 te allen tijde worden nageleefd;
  - c) de documenten van de elektrische installatie in een dossier te bewaren, ter beschikking het te houden van iedere persoon die het mag raadplegen en een kopie van dit dossier ter beschikking van elke eventuele huurder te stellen;
  - d) het dossier van de elektrische installatie aan de nieuwe eigenaar, beheerder of uitbater over te maken;
  - e) onmiddellijk de met het toezicht belaste ambtenaar van de Federale Overheidsdienst die Energie onder zijn bevoegdheid heeft in kennis te stellen van elk ongeval waarvan personen het slachtoffer zijn en dat rechtstreeks of onrechtstreeks te wijten is aan de aanwezigheid van elektrische installaties;
  - f) de verplichting in het dossier elke niet-belangrijke wijziging of uitbreiding aan de elektrische installatie te vermelden;
  - g) een gelijkvormigheidscontrole op elke belangrijke wijziging of uitbreiding aan de elektrische installatie door een erkend organisme te laten uitvoeren.
- In het kader van de wettelijke opdrachten van de erkende organismen, wordt een kopie van dit verslag tijdens een periode van 5 jaar door het erkend organisme gehouden. Deze kopie wordt gesteld ter beschikking van elke persoon die wettelijk wordt toegelaten om het te raadplegen. Voor bijkomende informatie op de reglementaire voorschriften of klachten, is de Algemene Directie Energie van de Federale Overheidsdienst Economie, KMO, Middenstand en Energie (<https://www.economie.fgov.be>) bevoegd voor de erkende organismen.

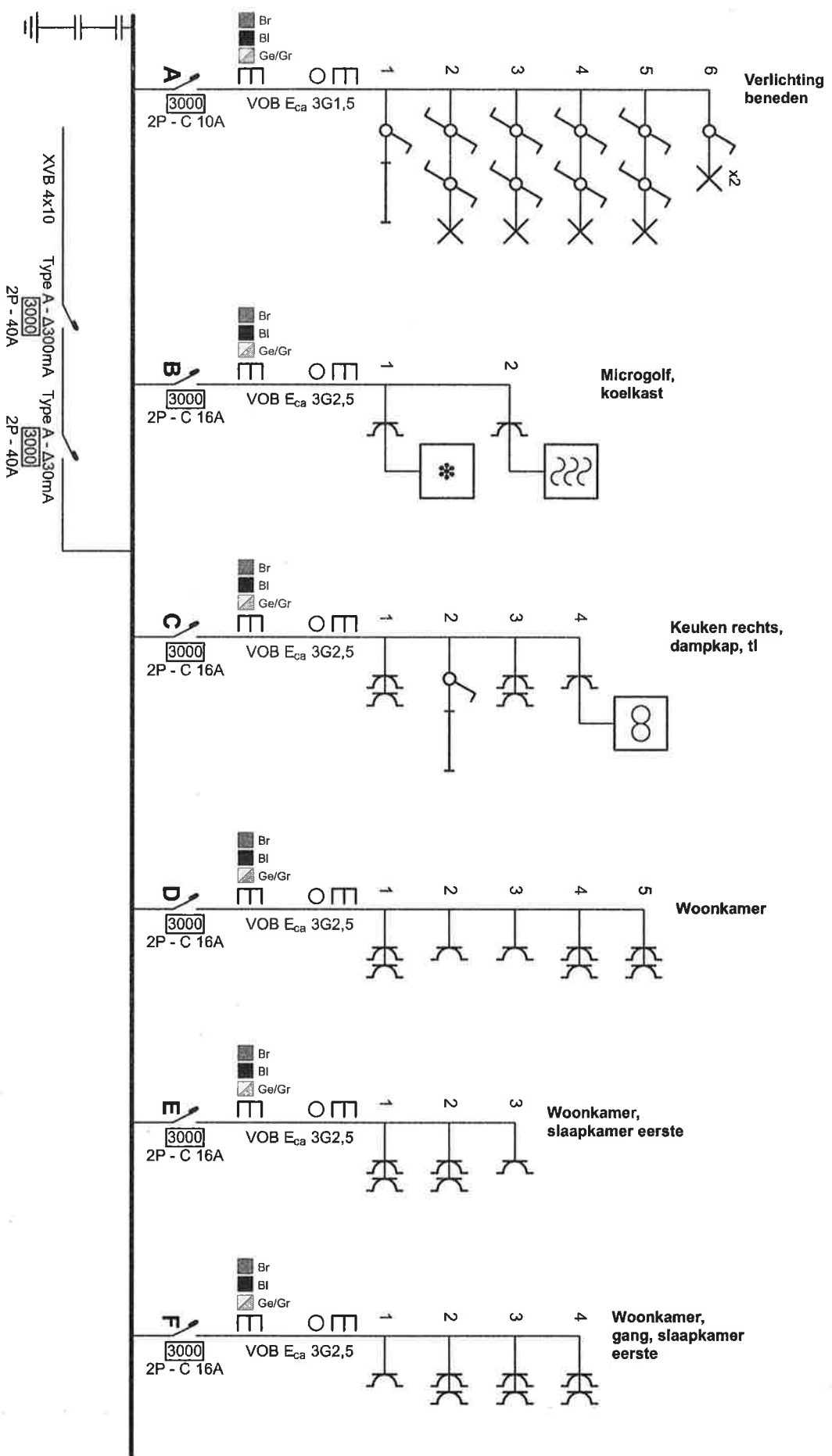
#### **De verkoper is er toe gehouden:**

- a) het verslag van het controlebezoek te bewaren in het dossier van de elektrische installatie;
- b) het dossier van de installatie aan de koper bij eigendomsoverdracht over te maken;

#### **De koper is er toe gehouden:**

- a) zijn identiteit en de datum van de verkoopakte mee te delen aan het erkend organisme dat het controlebezoek heeft uitgevoerd;
- b) elke volledige renovatie of elke afbraak van het gebouw met of zonder hergebouwd mee te delen aan de Algemene Directie Energie « Hoog Toezicht energieinfrastructuur en -producten ». In dit geval, maakt de Algemene Directie Energie een dossiernummer over en ze nodig hem uit om een kopie van het verslag van controle van de elektrische installatie over te maken, zodra de nieuwe elektrische installatie in gebruik wordt genomen;
- c) de werken, nodig om de tijdens het nieuwe controlebezoek vastgestelde inbreuken te doen verdwijnen, uit te voeren. Ze worden zonder vertraging uitgevoerd en alle gepaste maatregelen worden genomen opdat, indien de installatie in dienst blijft, deze inbreuken geen gevaar vormen voor de personen of goederen. Indien tijdens het aanvullende controlebezoek wordt vastgesteld dat er nog inbreuken overblijven of indien geen gevolg wordt gegeven aan het in orde brengen van de installatie, wordt de Federale Overheidsdienst die Energie onder zijn bevoegdheid heeft, binnen een termijn van één jaar door het erkend organisme ingelicht.

De verkoper en de koper zijn er toe gehouden, onmiddellijk de met het toezicht belaste ambtenaar van de Federale Overheidsdienst die Energie onder zijn bevoegdheid heeft in kennis te stellen van elk ongeval waarvan personen het slachtoffer zijn en dat rechtstreeks of onrechtstreeks te wijten is aan de aanwezigheid van elektrische installaties.



XVB 4x10 Type A-Δ300mA Type A-Δ30mA  
 3000 2P - 40A 3000 2P - 40A

12/02/2024

Plaats van de elektrische installatie  
 Steenweg op Heindonk 91 2801 Mechelen



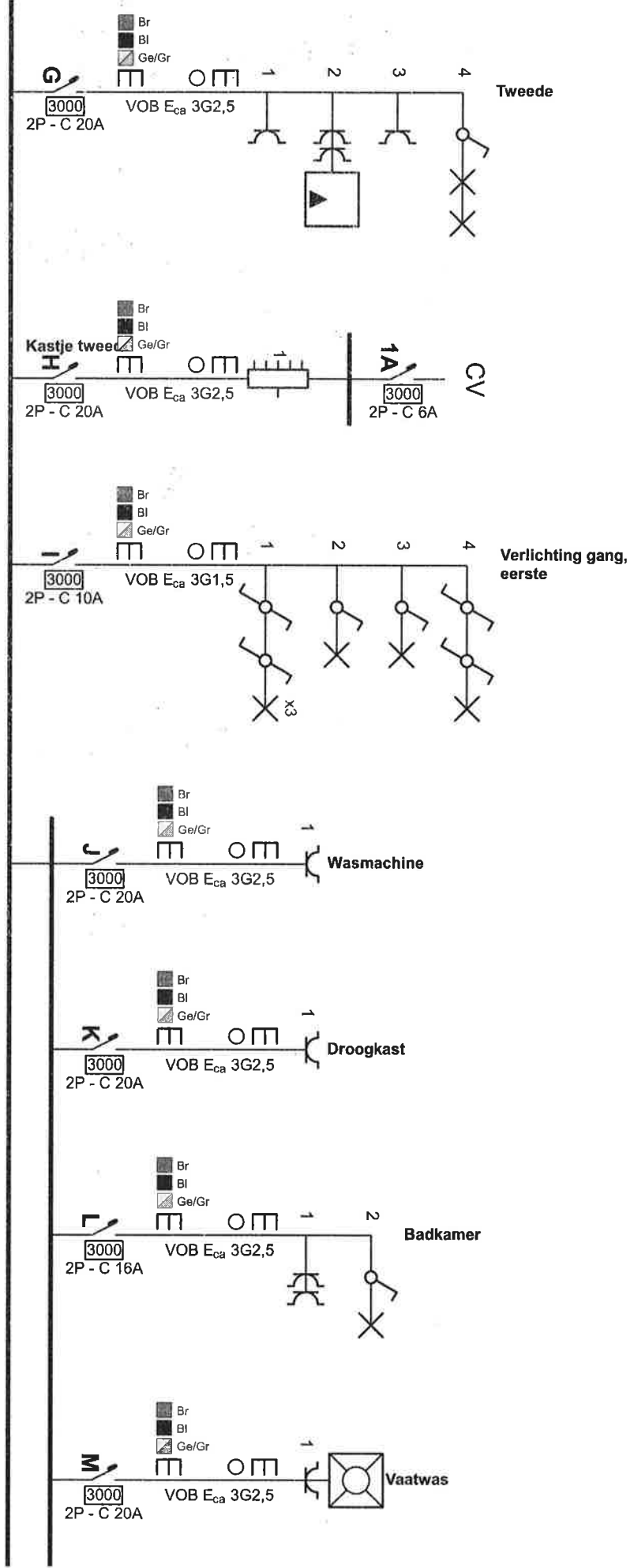
12/02/2024

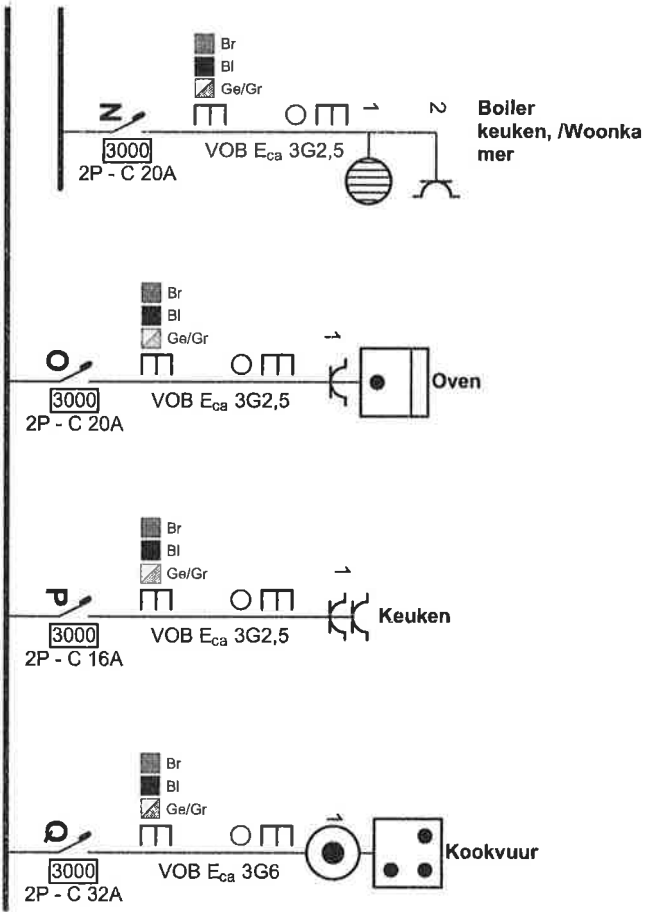


Plaats van de elektrische installatie  
Steenweg op Heindonk 91 2801 Mechelen



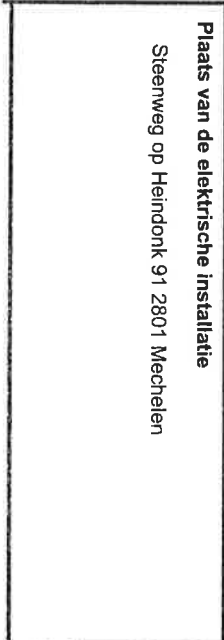
p. 2/8  
Endraadschema  
1 x 400V + N ~ 50Hz



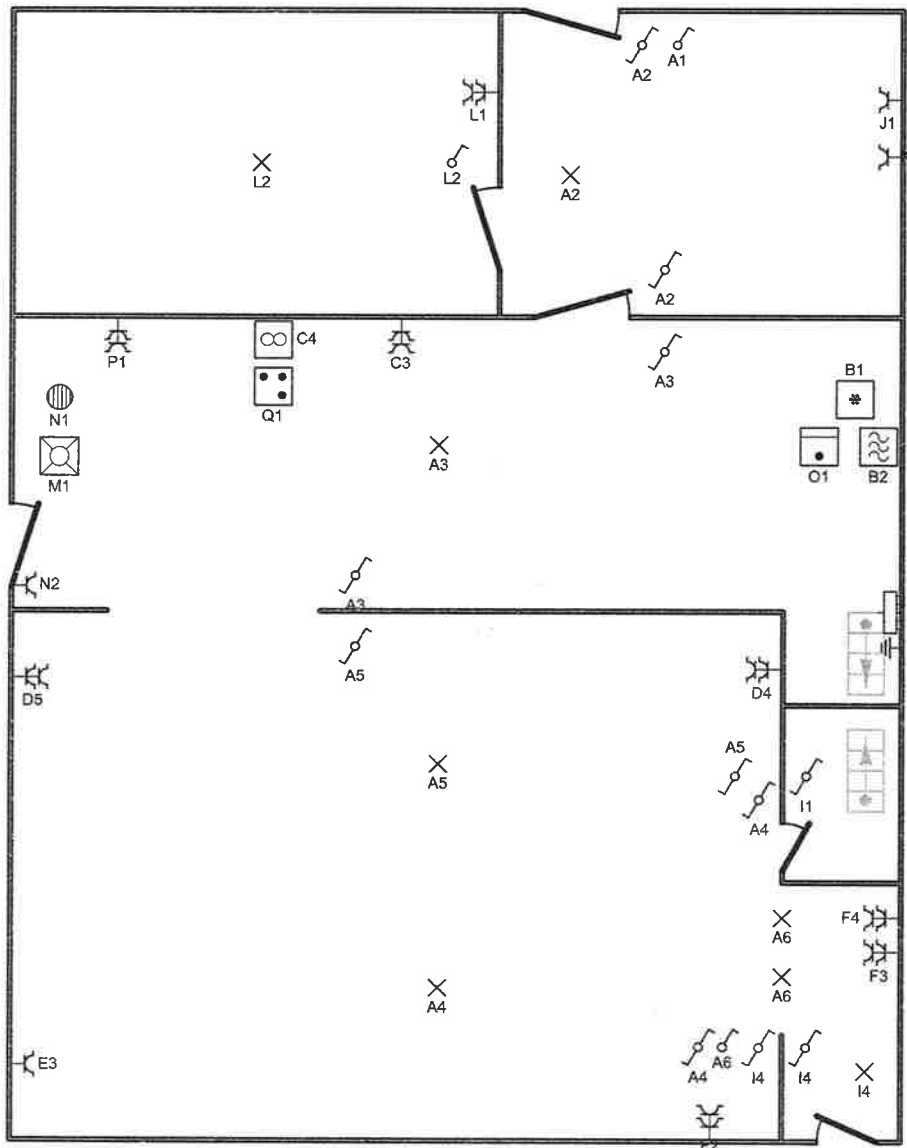


12/02/2024

Plaats van de elektrische installatie  
 Steenweg op Heindonk 91 2801 Mechelen



p. 3/8  
 Endradschema  
 1 x 400V + N ~ 50Hz



12/02/2024

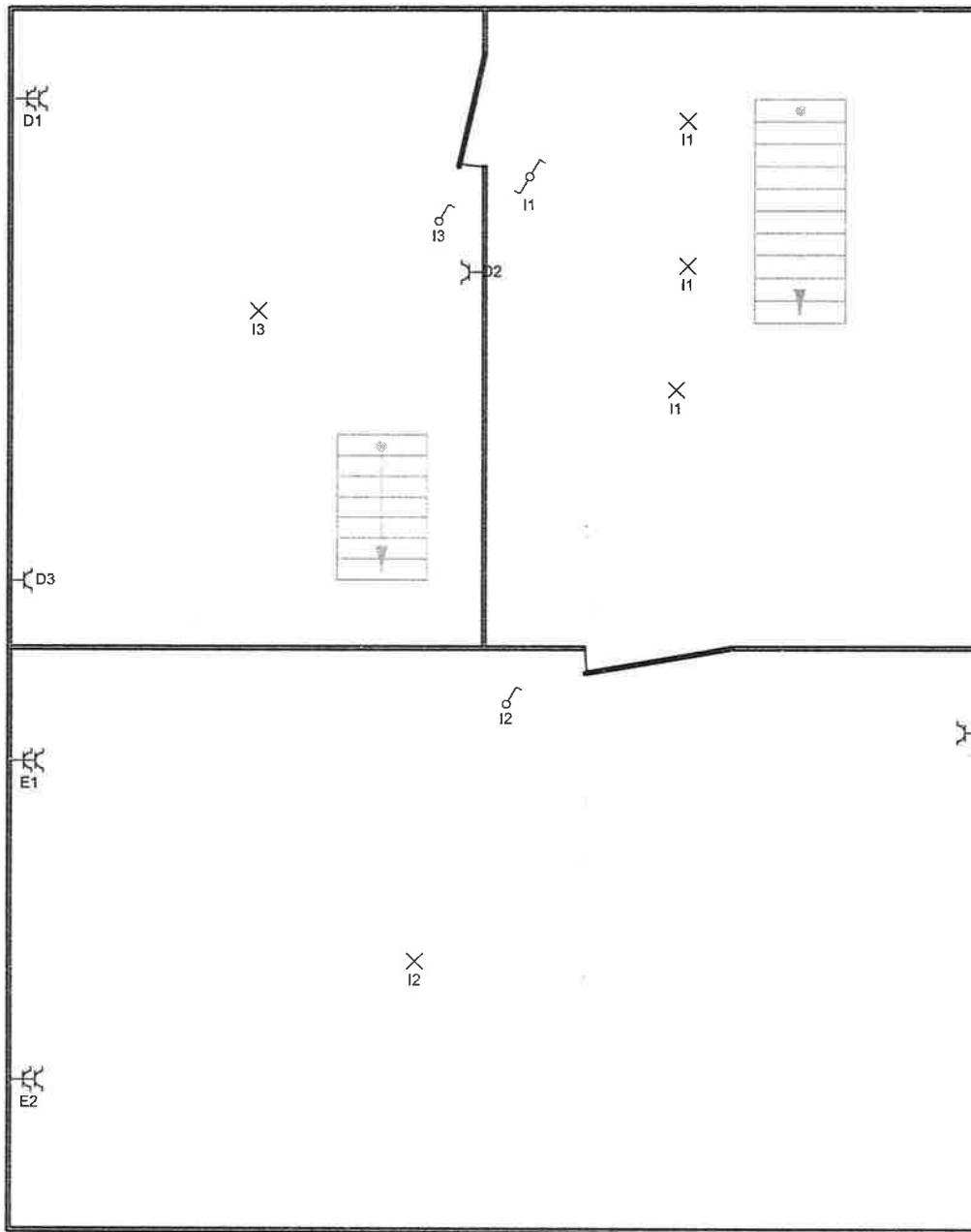
**Plaats van de elektrische installatie**

Steenweg op Heindonk 91 2801 Mechelen

**GOKOEURD**



\*Gorvridig veld de bestaande situatie herkennen  
De elektrische installatie moet naar alle behoeften van veiligheid, gezondheid en duurzaamheid



12/02/2024

**Plaats van de elektrische installatie**

Steenweg op Heindonk 91 2801 Mechelen

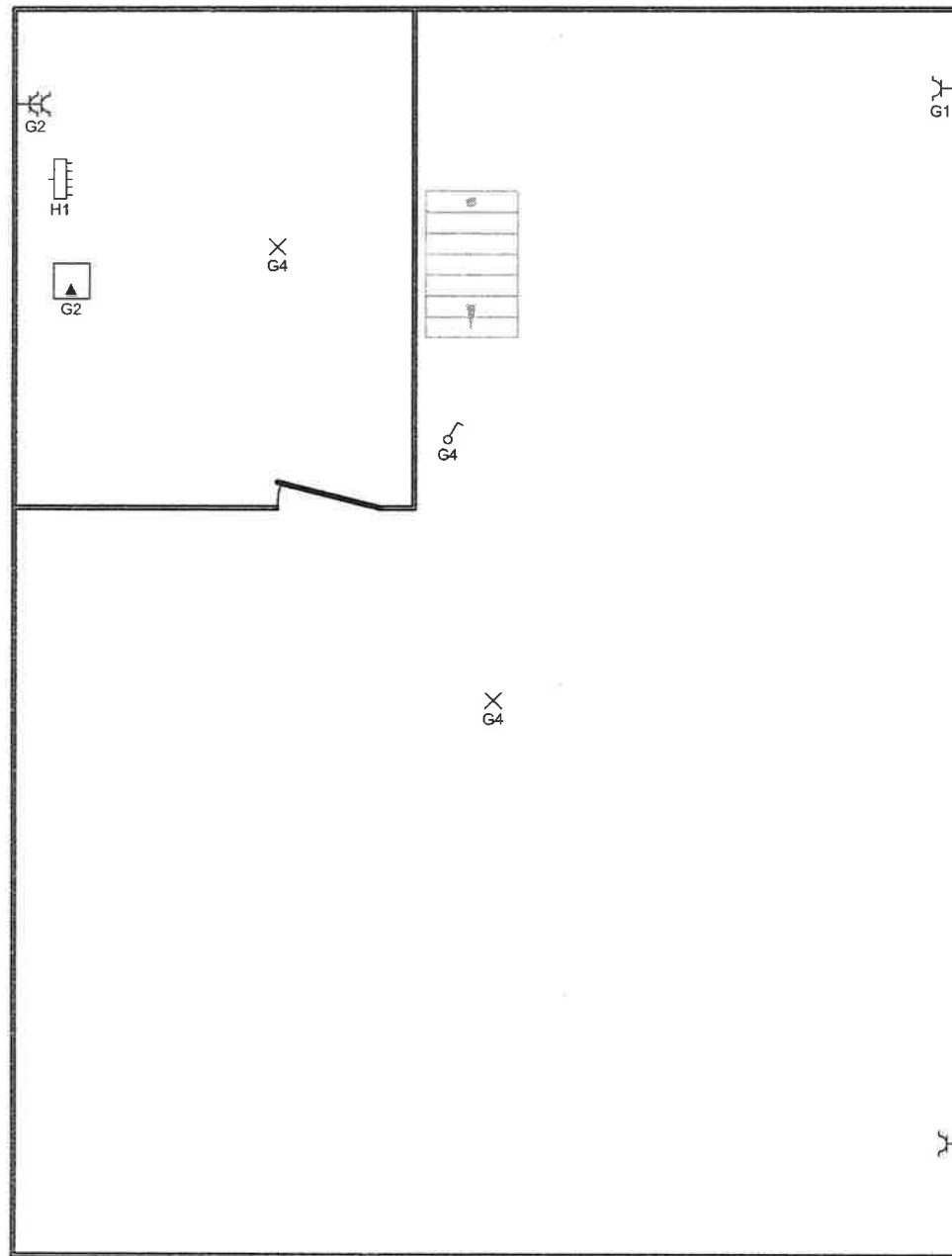
**GOKOORD**



Overname van de aansluiting van de elektriciteit.  
De aansluiting van de elektriciteit wordt niet door de installateur gecontroleerd of goedgekeurd.

p. 5/8  
Situatieschema

1 x 400V + N ~ 50Hz



12/02/2024

**Plaats van de elektrische installatie**

Steenweg op Heindonk 91 2801 Mechelen

**GOKOEURD**

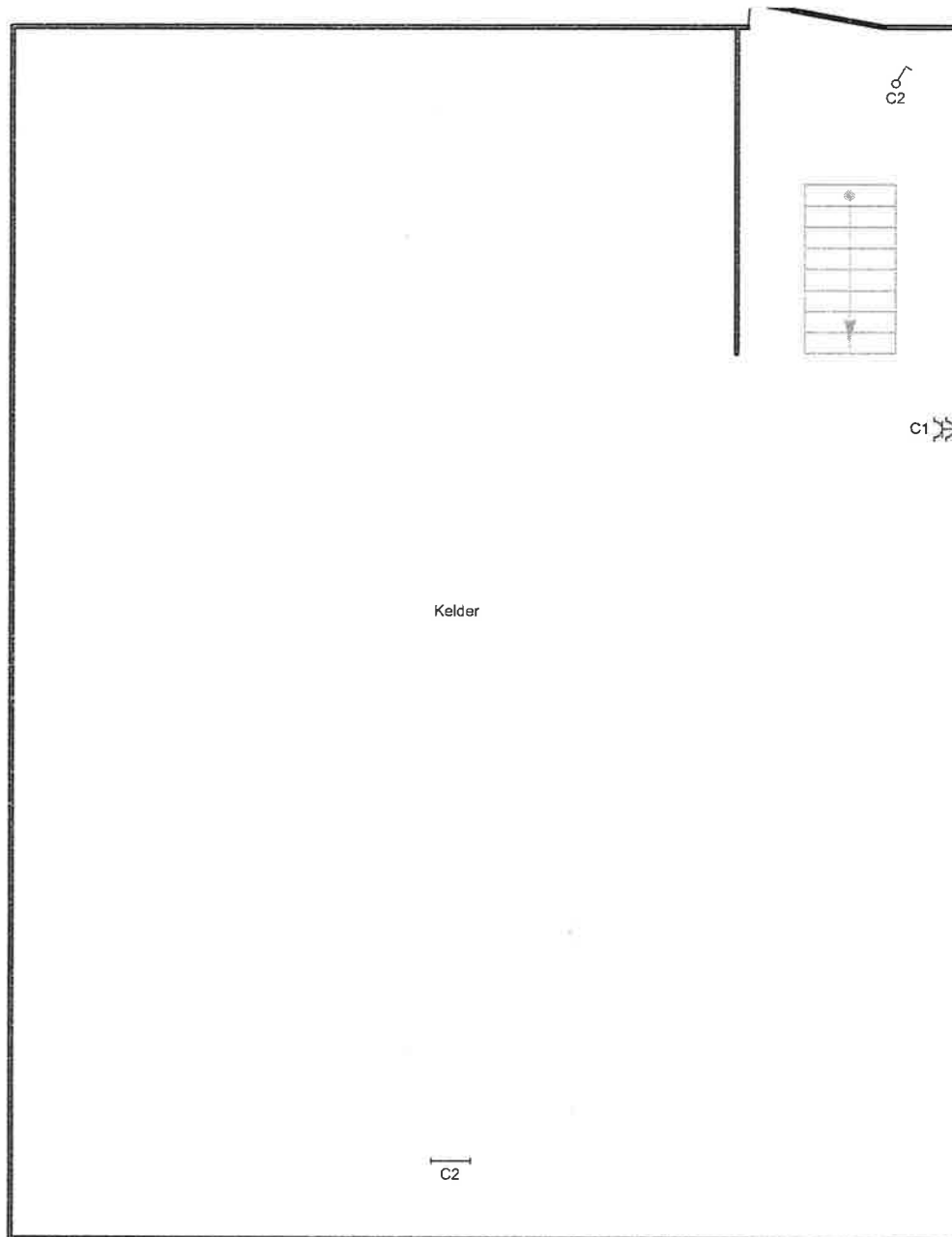


Zorgvuldig wand de bestaande situatie licht lezen.  
 De elektrische installatie wordt niet voor gebruik als nu juist, verbouwd of aangepast.

p. 6/8  
**Situatieschema**

1 x 400V + N ~ 50Hz





12/02/2024



**Plaats van de elektrische installatie**

Steenweg op Heindonk 91 2801 Mechelen

**GOKOEURD**





Wichtig! Word de bij de GOKOEURD. De elektrische installatie wordt niet aanvaard bij afwezigheid van de installateur.

p. 7/8  
Situatieschema

1 x 400V + N ~ 50Hz

- A** Verlichting beneden
- B** Microgolf, koelkast
- C** Keuken rechts, dampkap, tl
- D** Woonkamer
- E** Woonkamer, slaapkamer eerste
- F** Woonkamer, gang, slaapkamer eerste
- G** Tweede
- H** Kastje tweede
- 1A**
- I** Verlichting gang, eerste
- J** Wasmachine
- K** Droogkast
- L** Badkamer
- M** Vaatwas
- N** Boiler keuken, /Woonkamer
- O** Oven
- P** Keuken
- Q** Kookvuur

12/02/2024 

<b>Plaats van de elektrische installatie</b> Steenweg op Heindonk 91 2801 Mechelen		p. 8/8 <b>Lijst Kringen</b> 1 x 400V + N ~ 50Hz
---	---	---