



VINÇOTTE asbl
 Organisme de contrôle agréé | Service externe pour les contrôles techniques sur le lieu de travail
 Siège social: Jan Olieslagerslaan 35 • 1800 Vilvoorde • Belgique
 TVA: BE 0402.726.875 • RPM Bruxelles • BNP Paribas Fortis: BE 25 2100 4144 1482 • BIC: GEBABEBB

Rapport n°: 30570867

- Bollebergen 2a bus 12, 9052 Gent Tel: +32 9 244 77 11 gent@vincotte.be
- Jan Olieslagerslaan 35, 1800 Vilvoorde Tel: +32 2 674 57 11 brussels@vincotte.be
- Noordersingel 23, 2140 Antwerpen Tel: +32 3 221 86 11 antwerpen@vincotte.be
- Rue Phocas Lejeune 11, 5032 Gembloux Tel: +32 81 432 611 gemblooux@vincotte.be



F 111225
 Rési code: R10

PROCÈS VERBAL D'EXAMEN DE CONFORMITÉ ET/OU DE VISITE DE CONTRÔLE D'UNE INSTALLATION ÉLECTRIQUE BASSE TENSION

Responsable des travaux :		Installation :		Propriétaire / gestionnaire :	
Nom, Prénom : <u>N. Coiffart</u>		Nom, Prénom :		Nom, Prénom : <u>Jessamine</u>	
N° carte d'identité :		Adresse : <u>Muse d'Artois</u>		N° :	
N°TVA : BE		CP + Commune : <u>5001 BELGRADE</u>		VINÇOTTE asbl Robert Frederic 2444	
Tél. :		Tél. :		Tél. :	

Bases de l'examen : Règlement Général sur les Installations Électriques (RGIE)

<input checked="" type="checkbox"/> Art 270	<input type="checkbox"/> mise en usage	<input checked="" type="checkbox"/> modification	<input type="checkbox"/> extension	<input checked="" type="checkbox"/> Art 86	<input type="checkbox"/> Art 271bis	<input checked="" type="checkbox"/> Unité d'habitation
<input type="checkbox"/> mobile	<input type="checkbox"/> temporaire	<input type="checkbox"/> Art 271	<input type="checkbox"/> périodique	<input type="checkbox"/> Art 87	<input type="checkbox"/> Art 278	<input checked="" type="checkbox"/> Unité de travail domestique
<input type="checkbox"/> Art 276 : renforcement	<input type="checkbox"/> Art 276bis : vente d'une unité d'habitation	<input type="checkbox"/> contrôle	<input type="checkbox"/>	<input type="checkbox"/> Art 88	<input type="checkbox"/> Art	<input checked="" type="checkbox"/> Parties communes
<input type="checkbox"/> Art 271	<input type="checkbox"/> Art 276	<input type="checkbox"/> Art 271	<input type="checkbox"/> Art 276	<input type="checkbox"/> Art	<input type="checkbox"/> Art	<input checked="" type="checkbox"/> Unité de travail

Données générales de l'installation électrique :

Données distributeur	EAN	<input checked="" type="checkbox"/> EAN non communiqué	<input type="checkbox"/> Compt. kWh non placé
	Compt. kWh n° : <u>94588971</u>	Index jour : <u>21.12.6</u> nuit : <u>12.9.07</u>	<input type="checkbox"/> Compt. kWh exclusif nuit :
Données installation	Protection branchement (A) : <input type="checkbox"/> 020 <input checked="" type="checkbox"/> 025 <input type="checkbox"/> 032 <input type="checkbox"/> 040 <input type="checkbox"/> 050 <input type="checkbox"/> 063 <input type="checkbox"/> 080 <input type="checkbox"/> 100		n° :
	Conçue pour U _N : <input type="checkbox"/> 230 V <input type="checkbox"/> 3x230 V <input checked="" type="checkbox"/> 3N400 V		Type de prise de terre :
	Courant nominal maximum (A) : <input type="checkbox"/> 020 <input type="checkbox"/> 025 <input type="checkbox"/> 032 <input checked="" type="checkbox"/> 040 <input type="checkbox"/> 050 <input type="checkbox"/> 063 <input type="checkbox"/> 080 <input type="checkbox"/> 100		<input type="checkbox"/> boucle de terre <input checked="" type="checkbox"/> barres / piquets
Description installation	Câble d'alimentation tableau principal : <u>4</u> X <u>10</u> mm ² - Type : <u>N.V.B.</u>		<input type="checkbox"/>
	Dispositif diff. gén. : <u>40</u> A / <u>300</u> mA		Nombre de tableaux : <u>1</u>
<input type="checkbox"/> Voir annexe(s)	Nombre de circuits terminaux : <u>Van Pelt</u>		

Mesures - tests - contrôle visuel - scellés :

<input checked="" type="checkbox"/> Contacts dir.	<input checked="" type="checkbox"/> Contacts indir.	<input type="checkbox"/> Montage	<input type="checkbox"/> Appareils	<input type="checkbox"/> Matériel	<input checked="" type="checkbox"/> I>/section	<input checked="" type="checkbox"/> Schémas	<input type="checkbox"/> Contrôle bcl de défaut
<input checked="" type="checkbox"/> Résistance de dispersion de la prise de terre : <u>10</u> Ω		<input checked="" type="checkbox"/> Isolement général : <u>1</u> MΩ		<input checked="" type="checkbox"/> Continuité de terre		<input checked="" type="checkbox"/> Test dispositif diff.	
Le dispositif différentiel général : <input checked="" type="checkbox"/> était plombé <input type="checkbox"/> a été plombé <input type="checkbox"/> n'a pas été plombé <input type="checkbox"/> ne peut pas être plombé							

Infractions - Remarques (pour la signification des codes éventuels : voir au verso)

Infractions Nouvelle installation	NEANT
<input type="checkbox"/> Néant	
Infractions Installation existante	NEANT
<input type="checkbox"/> Néant	
Remarques	NEANT
<input type="checkbox"/> Néant	

Conclusion(s) :

- La nouvelle installation est conforme n'est pas conforme au RGIE.
- L'installation existante est conforme n'est pas conforme au RGIE.

Agent visiteur :

Nom : FREDERIC Agent n° : 2664 Date : 7.12.2017

Annexe(s) :

- Schéma(s) de position : 2
- Schéma(s) unifilaire(s) : 1

L'installation électrique doit être recontrôlée avant
7.1.2018
 par le même organisme de contrôle (*).

Pour le Directeur Général : Signature

[Signature]

- Ce procès verbal doit être conservé dans le dossier de l'installation électrique et ce dossier doit renseigner toute modification de l'installation.
 - Le Service Public Fédéral Economie doit être avisé immédiatement de tout accident survenu aux personnes et dû, directement ou indirectement, à la présence d'électricité.
 - Le contrôle n'a porté que sur les parties visibles et accessibles de l'installation.
 - Les informations recueillies sur place ne nous permettent pas de déterminer la date de réalisation de l'installation électrique.
 - Nous vous invitons à compléter le(s) schéma(s) pour les éléments qui n'étaient pas visibles lors de la visite de contrôle. En cas de doute portant sur la sécurité de ces éléments, nous vous invitons vivement à faire procéder à une visite de contrôle complémentaire.
 (*) Les travaux nécessaires pour faire disparaître les infractions constatées au moment de la visite de contrôle doivent être exécutés sans retard et toutes mesures adéquates doivent être prises pour qu'en cas de maintien en service des installations les infractions ne constituent pas un danger pour les personnes et les biens. Dans le cas où, lors de cette nouvelle visite de contrôle, après max. 1 an, des infractions subsistent, l'organisme agréé se doit d'envoyer une copie du procès-verbal de visite de contrôle à la Direction générale de l'Energie préposée à la haute surveillance des installations électriques domestiques.

REZ DE CHAUSSEE //

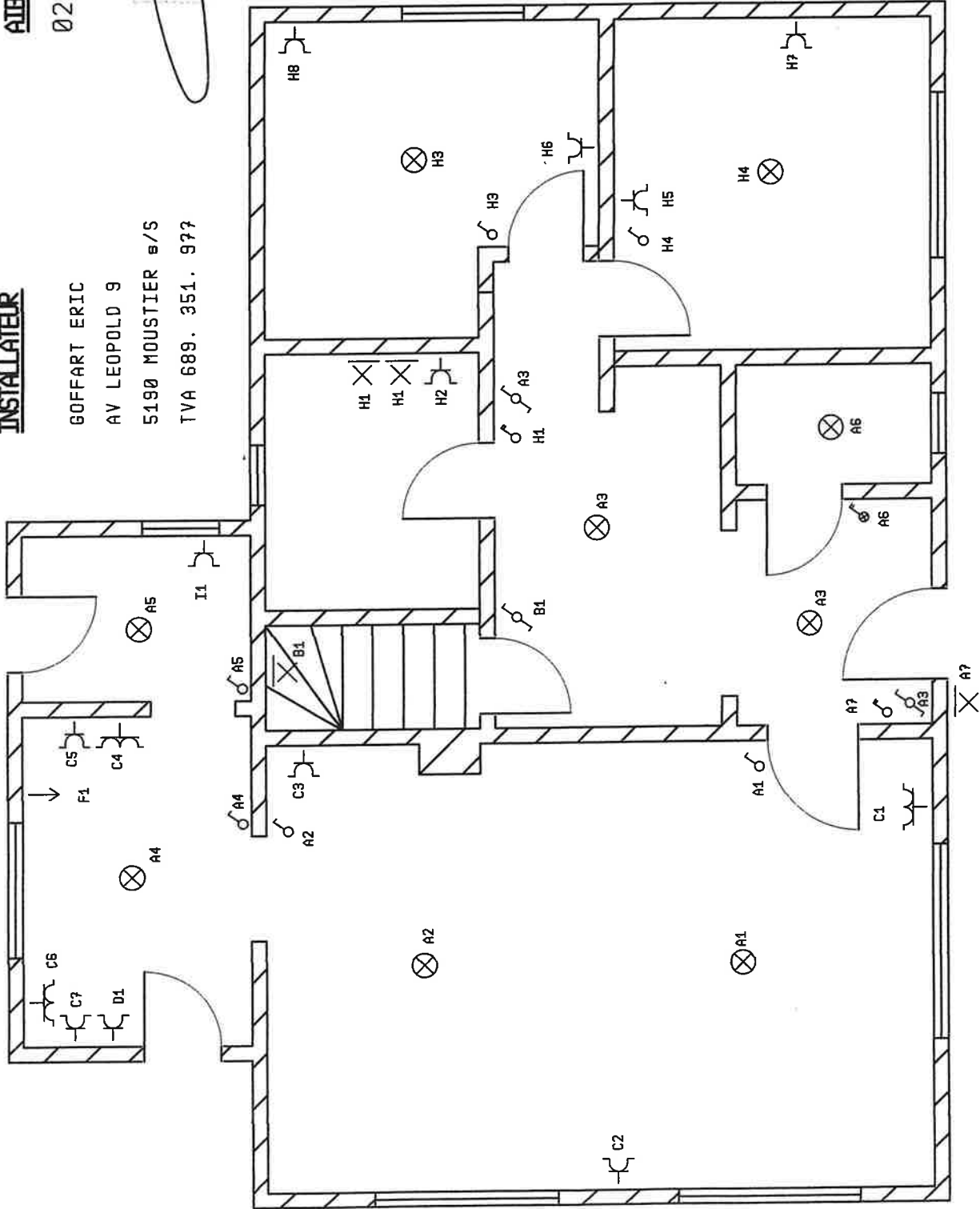
SAS MINS 20

INSTALLATEUR

GOFFART ERIC
AV LEOPOLD 9
5190 MOUSTIER s/s
TVA 689. 351. 977

AJB VINCOTTE

02/11/2017



SCHEMA UNIFILAIRE //

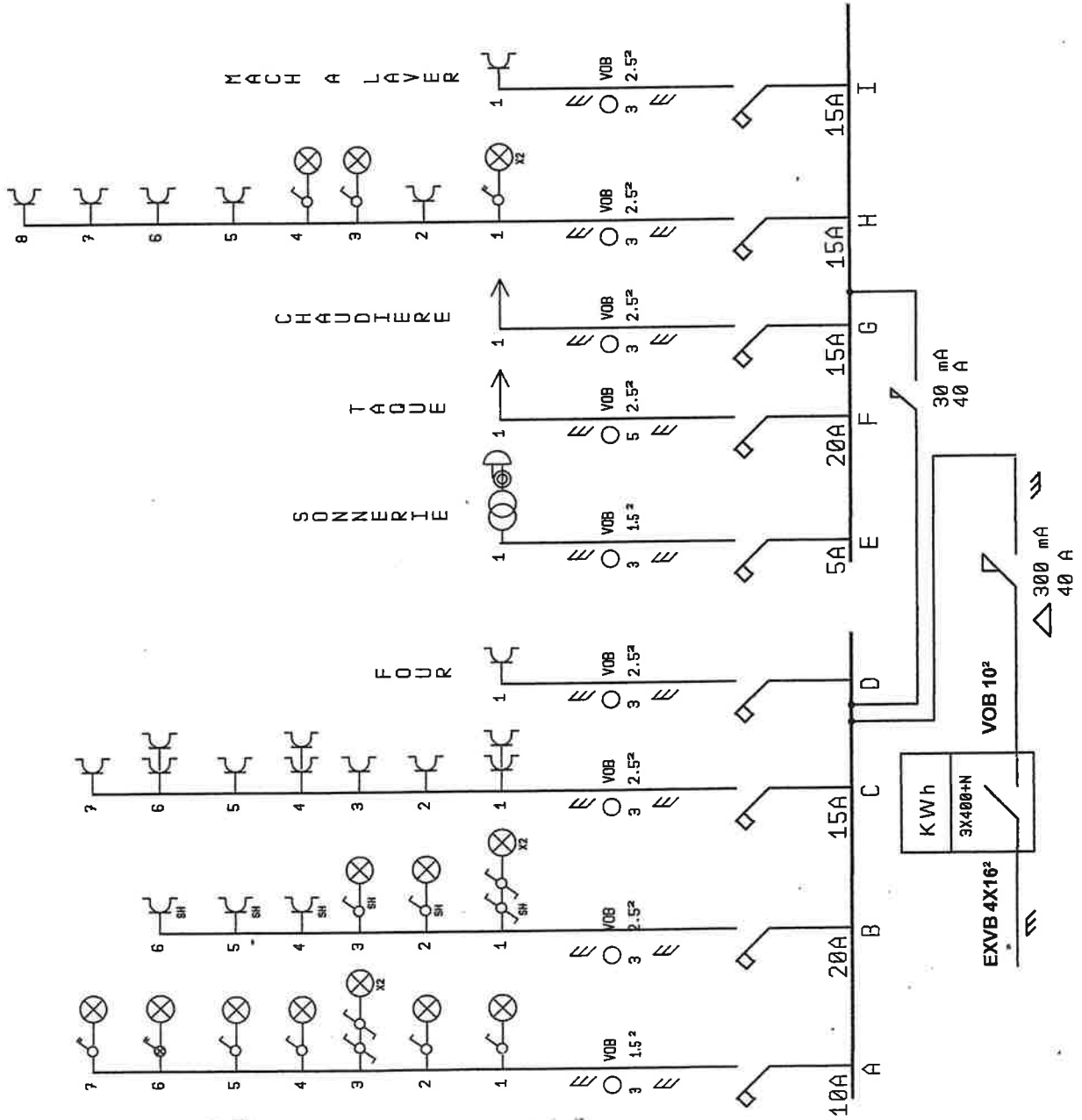
JASMIN S 20

INSTALLATEUR

GOFFART ERIC
AV LEOPOLD 9
5190 MOUSTIER s/S
TVA 689. 351. 977

AIB VINCOTTE

02/11/2017



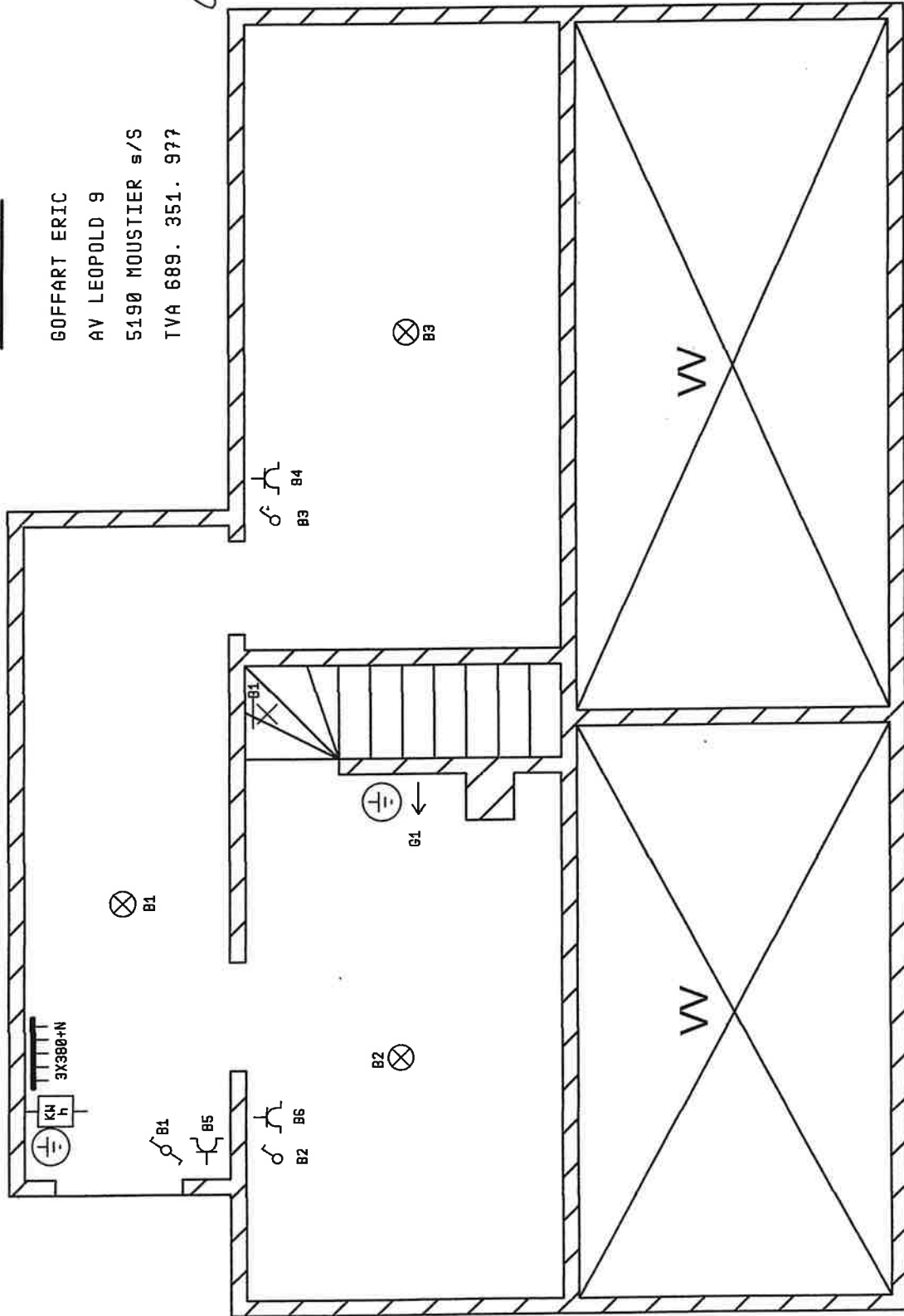
CAVE GARAGE

Jeannine 20
INSTALLATEUR

AIB VINCOTTE

02/11/2017

GOFFART ERIC
AV LEOPOLD 9
5190 MOUSTIER s/S
TVA 689. 351. 977



R