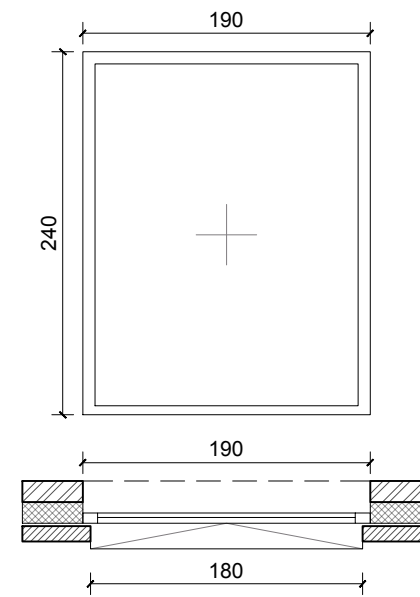
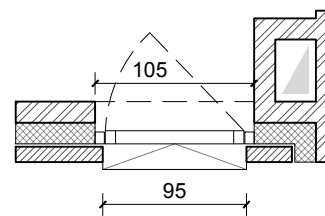
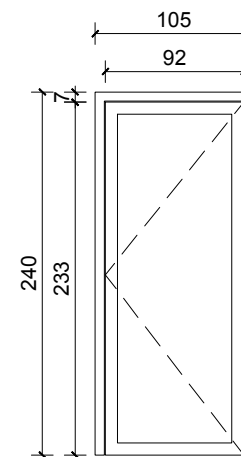


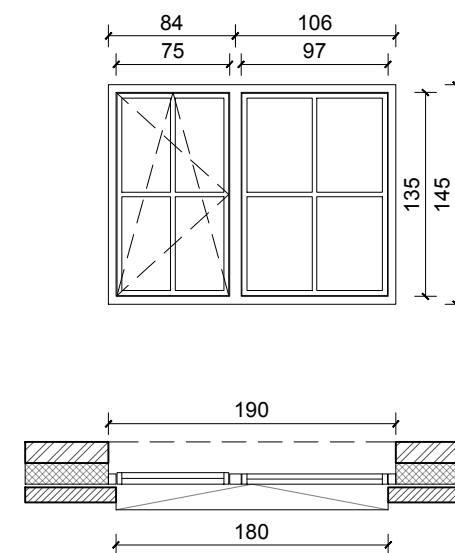
Raamprofiel - gelijkvloers: voorgevel		# 1 stuk
	glasnorm en opgegeven U-waarden dienen aangehouden te worden	
RAAMGEHEEL		
Totale U-waarde	Uw = 1,50 W/m²K	
Profielen	aluminium, thermisch onderbroken - REYNAERS CP130 multirail of gelijkwaardig	
Afwerking profielen	structuurlak, RAL-kleur 9005 (zwart)	
Glas	dubbel thermisch isolerende beglazing, Ug = 1,0 W/mK en g-waarde 0,50	
Geïsoleerde panelen	/	
Rf	/	
Akoestiek [dB]	/	
Zonnewering	/	
Verluchting	/	
Dorpel	dorpel in arduin	
Aansluiting buitenzijde	voegdichting, zwelband tussen raamprofiel en gevelmetselwerk	
Aansluiting binnenzijde	voegdichting, aansluitingen met ruwbouw te isoleren & luchtdicht afwerken	
OPENGAANDE RAAMDELEN		
Geïsoleerde panelen	/	
Bediening	/	
Binnen	/	
Buiten	/	
Muggenraam	/	
Slot	/	
Raamnummer	R0.1	



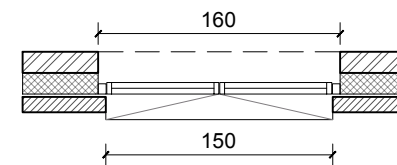
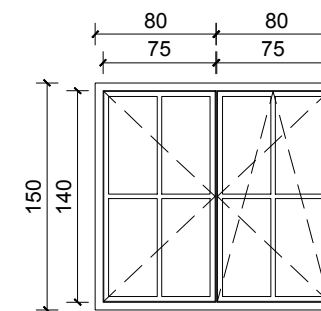
Deurprofiel - gelijkvloers: voorgevel		# 1 stuk
	glasnorm en opgegeven U-waarden dienen aangehouden te worden	
DEURGEHEEL		
Totale U-waarde	Uw = 2,00 W/m²K	
Profielen	Hout, thermisch onderbroken	
Afwerking profielen	natuurkleur hout	
Glas	/	
Veiligheid	/	
Rf	/	
Akoestiek [dB]	/	
Zonnewering	/	
Verluchting	/	
Dorpel	automatische valdorpel + dorpel in arduin	
Aansluiting buitenzijde	voegdichting, zwelband tussen raamprofiel en gevelmetselwerk	
Aansluiting binnenzijde	voegdichting, aansluitingen met ruwbouw te isoleren & luchtdicht afwerken	
OPENGAANDE DEURDELEN		
Geïsoleerde panelen	/	
Bediening	Enkele deur naar binnen opendraaiend	
Binnen	kruk, type EDGE of gelijkwaardig, kleur idem als kleur deurprofielen	
Buiten	kruk, type EDGE of gelijkwaardig, kleur idem als kleur deurprofielen	
Muggenraam	/	
Slot	kruk met geïntegreerd slot	
Deurnummer	D0.1	



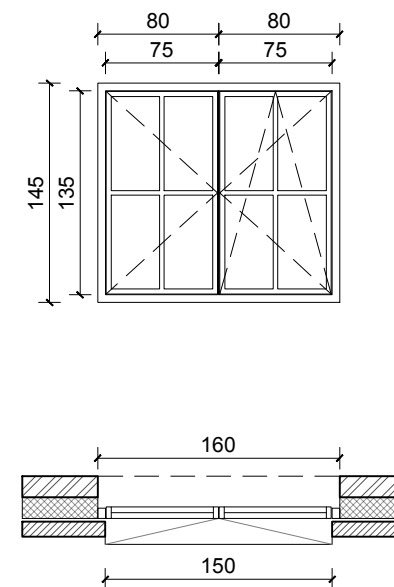
Raamprofiel - verdieping: voorgevel		# 1 stuk
	glasnorm en opgegeven U-waarden dienen aangehouden te worden	
RAAMGEHEEL		
Totale U-waarde	Uw = 1,50 W/m²K	
Profielen	Aluminium, thermisch onderbroken - MASTERLINE 8 of gelijkwaardig	
Afwerking profielen	structuurlak, RAL-kleur 9005 (zwart)	
Glas	dubbel thermisch isolerende beglazing, Ug = 1,0 W/mK en g-waarde 0,50	
Geïsoleerde panelen	/	
Rf	/	
Akoestiek [dB]	/	
Zonnewering	/	
Verluchting	/	
Dorpel	dorpel in arduin	
Aansluiting buitenzijde	voegdichting, zwelband tussen raamprofiel en gevelmetselwerk	
Aansluiting binnenzijde	voegdichting, aansluitingen met ruwbouw te isoleren & luchtdicht afwerken	
OPENGAANDE RAAMDELEN		
Geïsoleerde panelen	/	
Bediening	kip voor draai	
Binnen	kruk, type EDGE of gelijkwaardig, kleur idem als kleur raamprofielen	
Buiten	/	
Muggenraam	/	
Slot	kruk met geïntegreerd slot	
Raamnummer	R1.1	



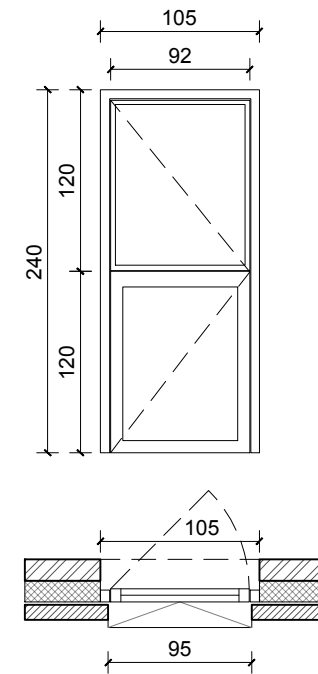
Raamprofiel - gelijkvloers: voorgevel		# 1 stuk
	glasnorm en opgegeven U-waarden dienen aangehouden te worden	
RAAMGEHEEL		
Totale U-waarde	Uw = 1,50 W/m²K	
Profielen	Aluminium, thermisch onderbroken - MASTERLINE 8 of gelijkwaardig	
Afwerking profielen	structuurlak, RAL-kleur 9005 (zwart)	
Glas	dubbel thermisch isolerende beglazing, Ug = 1,0 W/mK en g-waarde 0,50	
Geïsoleerde panelen	/	
Rf	/	
Akoestiek [dB]	/	
Zonnewering	/	
Verluchting	/	
Dorpel	dorpel in arduin	
Aansluiting buitenzijde	voegdichting, zwelband tussen raamprofiel en gevelmetselwerk	
Aansluiting binnenzijde	voegdichting, aansluitingen met ruwbouw te isoleren & luchtdicht afwerken	
OPENGAANDE RAAMDELEN		
Geïsoleerde panelen	/	
Bediening	kip voor draai	
Binnen	kruk, type EDGE of gelijkwaardig, kleur idem als kleur raamprofielen	
Buiten	/	
Muggenraam	/	
Slot	kruk met geïntegreerd slot	
Raamnummer	R0.2	



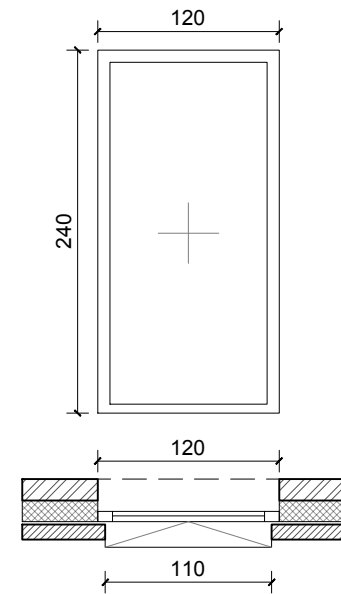
Raamprofiel - verdieping: voorgevel		# 1 stuk
	glasnorm en opgegeven U-waarden dienen aangehouden te worden	
RAAMGEHEEL		
Totale U-waarde	Uw = 1,50 W/m²K	
Profielen	Aluminium, thermisch onderbroken - MASTERLINE 8 of gelijkwaardig	
Afwerking profielen	structuurlak, RAL-kleur 9005 (zwart)	
Glas	dubbel thermisch isolerende beglazing, Ug = 1,0 W/mK en g-waarde 0,50	
Geïsoleerde panelen	/	
Rf	/	
Akoestiek [dB]	/	
Zonnewering	/	
Verluchting	/	
Dorpel	dorpel in arduin	
Aansluiting buitenzijde	voegdichting, zwelband tussen raamprofiel en gevelmetselwerk	
Aansluiting binnenzijde	voegdichting, aansluitingen met ruwbouw te isoleren & luchtdicht afwerken	
OPENGAANDE RAAMDELEN		
Geïsoleerde panelen	/	
Bediening	kip voor draai	
Binnen	kruk, type EDGE of gelijkwaardig, kleur idem als kleur raamprofielen	
Buiten	/	
Muggenraam	/	
Slot	kruk met geïntegreerd slot	
Raamnummer	R1.2	



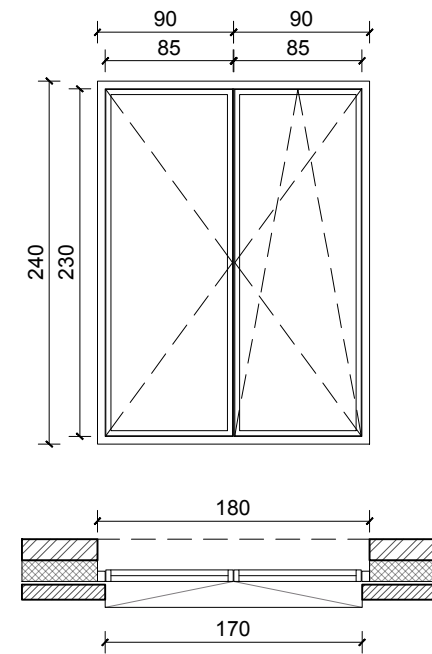
Deurprofiel - gelijkvloers: rechtergevel # 1 stuk	
	glasnorm en opgegeven U-waarden dienen aangehouden te worden
DEURGEHEEL	
Totale U-waarde	Uw = 2,00 W/m²K
Profielen	Aluminium, thermisch onderbroken - MASTERLINE 8 of gelijkwaardig
Afwerking profielen	structuurlak, RAL-kleur 9005 (zwart)
Glas	dubbel thermisch isolerende beglazing, Ug = 1,0 W/mK en g-waarde 0,50
Veiligheid	/
Rf	/
Akoestiek [dB]	/
Zonnewering	/
Verluchting	/
Dorpel	automatische valdorpel + dorpel in arduin
Aansluiting buitenzijde	voegdichting, zwelband tussen raamprofiel en gevelmetselwerk
Aansluiting binnenzijde	voegdichting, aansluitingen met ruwbouw te isoleren & luchtdicht afwerken
OPENGAANDE DEURDELEN	
Geïsoleerde panelen	/
Bediening	Enkele deur naar binnen opendraaiend
Binnen	kruk, type EDGE of gelijkwaardig, kleur idem als kleur deurprofielen
Buiten	kruk, type EDGE of gelijkwaardig, kleur idem als kleur deurprofielen
Muggenraam	/
Slot	kruk met geïntegreerd slot
Deurnummer	D0.2



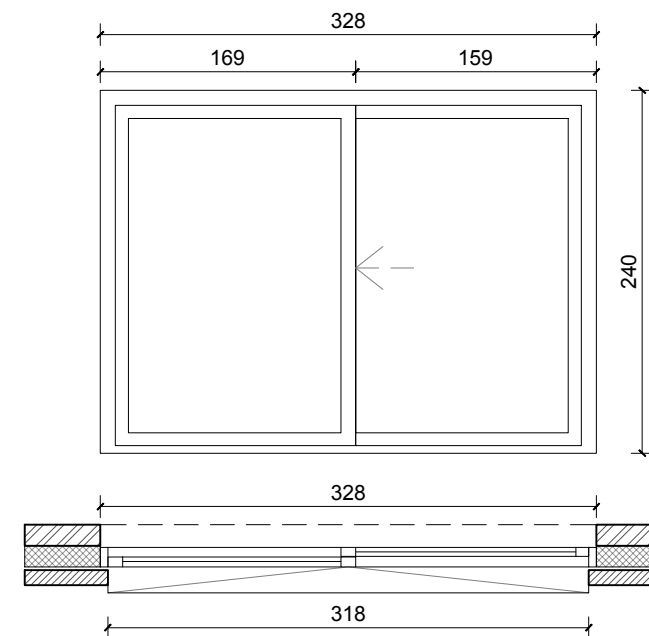
Raamprofiel - gelijkvloers: linkergevel		# 1 stuk
	glasnorm en opgegeven U-waarden dienen aangehouden te worden	
RAAMGEHEEL		
Totale U-waarde	Uw = 1,50 W/m²K	
Profielen	aluminium, thermisch onderbroken - REYNAERS CP130 multirail of gelijkwaardig	
Afwerking profielen	structuurlak, RAL-kleur 9005 (zwart)	
Glas	dubbel thermisch isolerende beglazing, Ug = 1,0 W/mK en g-waarde 0,50	
Geïsoleerde panelen	/	
Rf	/	
Akoestiek [dB]	/	
Zonnewering	/	
Verluchting	/	
Dorpel	dorpel in arduin	
Aansluiting buitenzijde	voegdichting, zwelband tussen raamprofiel en gevelmetselwerk	
Aansluiting binnenzijde	voegdichting, aansluitingen met ruwbouw te isoleren & luchtdicht afwerken	
OPENGAANDE RAAMDELEN		
Geïsoleerde panelen	/	
Bediening	/	
Binnen	/	
Buiten	/	
Muggenraam	/	
Slot	/	
Raamnummer	R0.3	



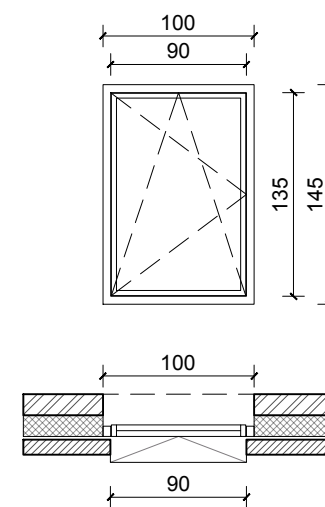
Raamprofiel - gelijkvloers: achtergevel		# 1 stuk
	glasnorm en opgegeven U-waarden dienen aangehouden te worden	
RAAMGEHEEL		
Totale U-waarde	Uw = 1,50 W/m²K	
Profielen	Aluminium, thermisch onderbroken - MASTERLINE 8 of gelijkwaardig	
Afwerking profielen	structuurlak, RAL-kleur 9005 (zwart)	
Glas	dubbel thermisch isolerende beglazing, Ug = 1,0 W/mK en g-waarde 0,50	
Geïsoleerde panelen	/	
Rf	/	
Akoestiek [dB]	/	
Zonnewering	/	
Verluchting	/	
Dorpel	dorpel in arduin	
Aansluiting buitenzijde	voegdichting, zwelband tussen raamprofiel en gevelmetselwerk	
Aansluiting binnenzijde	voegdichting, aansluitingen met ruwbouw te isoleren & luchtdicht afwerken	
OPENGAANDE RAAMDELEN		
Geïsoleerde panelen	/	
Bediening	kip voor draai	
Binnen	kruk, type EDGE of gelijkwaardig, kleur idem als kleur raamprofielen	
Buiten	/	
Muggenraam	/	
Slot	kruk met geïntegreerd slot	
Raamnummer	R0,4	



Raamprofiel - gelijkvloers: achtergevel		# 1 stuk
	glasnorm en opgegeven U-waarden dienen aangehouden te worden	
RAAMGEHEEL		
Totale U-waarde	Uw = 1,50 W/m ² K	
Profielen	aluminium, thermisch onderbroken - REYNAERS CP130 multirail of gelijkwaardig	
Afwerking profielen	structuurlak, RAL-kleur 9005 (zwart)	
Glas	dubbel thermisch isolerende beglazing, Ug = 1,0 W/mK en g-waarde 0,50	
Geïsoleerde panelen	/	
Rf	/	
Akoestiek [dB]	/	
Zonnewering	/	
Verluchting	/	
Dorpel	dorpel in arduin	
Aansluiting buitenzijde	voegdichting, zwelband tussen raamprofiel en gevelmetselwerk	
Aansluiting binnenzijde	voegdichting, aansluitingen met ruwbouw te isoleren & luchtdicht afwerken	
OPENGAANDE RAAMDELEN		
Geïsoleerde panelen	/	
Bediening	/	
Binnen	hefschuifraam	
Buiten	/	
Muggenraam	/	
Slot	/	
Raamnummer	R0.5	



Raamprofiel - verdieping: achtergevel		# 1 stuk
	glasnorm en opgegeven U-waarden dienen aangehouden te worden	
RAAMGEHEEL		
Totale U-waarde	Uw = 1,50 W/m²K	
Profielen	Aluminium, thermisch onderbroken - MASTERLINE 8 of gelijkwaardig	
Afwerking profielen	structuurlak, RAL-kleur 9005 (zwart)	
Glas	dubbel thermisch isolerende beglazing, Ug = 1,0 W/mK en g-waarde 0,50	
Geïsoleerde panelen	/	
Rf	/	
Akoestiek [dB]	/	
Zonnewering	/	
Verluchting	/	
Dorpel	dorpel in arduin	
Aansluiting buitenzijde	voegdichting, zwelband tussen raamprofiel en gevelmetselwerk	
Aansluiting binnenzijde	voegdichting, aansluitingen met ruwbouw te isoleren & luchtdicht afwerken	
OPENGAANDE RAAMDELEN		
Geïsoleerde panelen	/	
Bediening	kip voor draai	
Binnen	kruk, type EDGE of gelijkwaardig, kleur idem als kleur raamprofielen	
Buiten	/	
Muggenraam	/	
Slot	kruk met geïntegreerd slot	
Raamnummer	R1.3	



Raamprofiel - verdieping: achtergevel		# 1 stuk
	glasnorm en opgegeven U-waarden dienen aangehouden te worden	
RAAMGEHEEL		
Totale U-waarde	Uw = 1,50 W/m²K	
Profielen	Aluminium, thermisch onderbroken - MASTERLINE 8 of gelijkwaardig	
Afwerking profielen	structuurlak, RAL-kleur 9005 (zwart)	
Glas	dubbel thermisch isolerende beglazing, Ug = 1,0 W/mK en g-waarde 0,50	
Geïsoleerde panelen	/	
Rf	/	
Akoestiek [dB]	/	
Zonnewering	/	
Verluchting	/	
Dorpel	dorpel in arduin	
Aansluiting buitenzijde	voegdichting, zwelband tussen raamprofiel en gevelmetselwerk	
Aansluiting binnenzijde	voegdichting, aansluitingen met ruwbouw te isoleren & luchtdicht afwerken	
OPENGAANDE RAAMDELEN		
Geïsoleerde panelen	/	
Bediening	kip voor draai	
Binnen	kruk, type EDGE of gelijkwaardig, kleur idem als kleur raamprofielen	
Buiten	/	
Muggenraam	/	
Slot	kruk met geïntegreerd slot	
Raamnummer	R1.4	

