



vzw - AIB-VINÇOTTE Belgium - asbl

Siège d'exploitation: Jan Olleslagerslaan 35 • 1800 Vilvoorde
Tél +32(0)2 674 57 11 • fax +32(0)2 674 59 59 • info@vincotte.be • www.vincotte.com
Siège social: Diamant Building • Boulevard A. Reyerslaan 80 • B-1030 Bruxelles

Safety, quality and environmental services

Rapport n° : P020562841/601



F 181915

Antwerpen-Limburg tél : 03 221 86 11 Oost & West -Vlaanderen tél : 09 244 77 11
Brabant tél : 02 674 57 11 Wallonie tél : 081 432 611

Rési code :

Res

PROCÈS VERBAL D'EXAMEN DE CONFORMITÉ ET/OU DE VISITE DE CONTROLE D'UNE INSTALLATION ÉLECTRIQUE BASSE TENSION

Responsable des travaux :

Installation :

bases de l'examen : Règlement Général sur les Installations Electriques (RGIE)

Table with columns for Art 270, 271, 276, 271bis, 278, 288, 289, 290, 291, 292, 293, 294, 295, 296, 297, 298, 299, 300, 301, 302, 303, 304, 305, 306, 307, 308, 309, 310, 311, 312, 313, 314, 315, 316, 317, 318, 319, 320, 321, 322, 323, 324, 325, 326, 327, 328, 329, 330, 331, 332, 333, 334, 335, 336, 337, 338, 339, 340, 341, 342, 343, 344, 345, 346, 347, 348, 349, 350, 351, 352, 353, 354, 355, 356, 357, 358, 359, 360, 361, 362, 363, 364, 365, 366, 367, 368, 369, 370, 371, 372, 373, 374, 375, 376, 377, 378, 379, 380, 381, 382, 383, 384, 385, 386, 387, 388, 389, 390, 391, 392, 393, 394, 395, 396, 397, 398, 399, 400, 401, 402, 403, 404, 405, 406, 407, 408, 409, 410, 411, 412, 413, 414, 415, 416, 417, 418, 419, 420, 421, 422, 423, 424, 425, 426, 427, 428, 429, 430, 431, 432, 433, 434, 435, 436, 437, 438, 439, 440, 441, 442, 443, 444, 445, 446, 447, 448, 449, 450, 451, 452, 453, 454, 455, 456, 457, 458, 459, 460, 461, 462, 463, 464, 465, 466, 467, 468, 469, 470, 471, 472, 473, 474, 475, 476, 477, 478, 479, 480, 481, 482, 483, 484, 485, 486, 487, 488, 489, 490, 491, 492, 493, 494, 495, 496, 497, 498, 499, 500, 501, 502, 503, 504, 505, 506, 507, 508, 509, 510, 511, 512, 513, 514, 515, 516, 517, 518, 519, 520, 521, 522, 523, 524, 525, 526, 527, 528, 529, 530, 531, 532, 533, 534, 535, 536, 537, 538, 539, 540, 541, 542, 543, 544, 545, 546, 547, 548, 549, 550, 551, 552, 553, 554, 555, 556, 557, 558, 559, 560, 561, 562, 563, 564, 565, 566, 567, 568, 569, 570, 571, 572, 573, 574, 575, 576, 577, 578, 579, 580, 581, 582, 583, 584, 585, 586, 587, 588, 589, 590, 591, 592, 593, 594, 595, 596, 597, 598, 599, 600, 601, 602, 603, 604, 605, 606, 607, 608, 609, 610, 611, 612, 613, 614, 615, 616, 617, 618, 619, 620, 621, 622, 623, 624, 625, 626, 627, 628, 629, 630, 631, 632, 633, 634, 635, 636, 637, 638, 639, 640, 641, 642, 643, 644, 645, 646, 647, 648, 649, 650, 651, 652, 653, 654, 655, 656, 657, 658, 659, 660, 661, 662, 663, 664, 665, 666, 667, 668, 669, 670, 671, 672, 673, 674, 675, 676, 677, 678, 679, 680, 681, 682, 683, 684, 685, 686, 687, 688, 689, 690, 691, 692, 693, 694, 695, 696, 697, 698, 699, 700, 701, 702, 703, 704, 705, 706, 707, 708, 709, 710, 711, 712, 713, 714, 715, 716, 717, 718, 719, 720, 721, 722, 723, 724, 725, 726, 727, 728, 729, 730, 731, 732, 733, 734, 735, 736, 737, 738, 739, 740, 741, 742, 743, 744, 745, 746, 747, 748, 749, 750, 751, 752, 753, 754, 755, 756, 757, 758, 759, 760, 761, 762, 763, 764, 765, 766, 767, 768, 769, 770, 771, 772, 773, 774, 775, 776, 777, 778, 779, 780, 781, 782, 783, 784, 785, 786, 787, 788, 789, 790, 791, 792, 793, 794, 795, 796, 797, 798, 799, 800, 801, 802, 803, 804, 805, 806, 807, 808, 809, 810, 811, 812, 813, 814, 815, 816, 817, 818, 819, 820, 821, 822, 823, 824, 825, 826, 827, 828, 829, 830, 831, 832, 833, 834, 835, 836, 837, 838, 839, 840, 841, 842, 843, 844, 845, 846, 847, 848, 849, 850, 851, 852, 853, 854, 855, 856, 857, 858, 859, 860, 861, 862, 863, 864, 865, 866, 867, 868, 869, 870, 871, 872, 873, 874, 875, 876, 877, 878, 879, 880, 881, 882, 883, 884, 885, 886, 887, 888, 889, 890, 891, 892, 893, 894, 895, 896, 897, 898, 899, 900, 901, 902, 903, 904, 905, 906, 907, 908, 909, 910, 911, 912, 913, 914, 915, 916, 917, 918, 919, 920, 921, 922, 923, 924, 925, 926, 927, 928, 929, 930, 931, 932, 933, 934, 935, 936, 937, 938, 939, 940, 941, 942, 943, 944, 945, 946, 947, 948, 949, 950, 951, 952, 953, 954, 955, 956, 957, 958, 959, 960, 961, 962, 963, 964, 965, 966, 967, 968, 969, 970, 971, 972, 973, 974, 975, 976, 977, 978, 979, 980, 981, 982, 983, 984, 985, 986, 987, 988, 989, 990, 991, 992, 993, 994, 995, 996, 997, 998, 999, 1000.

Données générales de l'installation électrique :

Form with fields for EAN, Compt. kWh, Protection branchement, Données installation, Courant nominal maximum, Câble d'alimentation, Description installation, etc.

Mesures - tests - contrôle visuel - scellés :

Form with checkboxes for Contacts dir., Contacts indir., Montage, Appareils, Matériel, >/section, Schémas, Contrôle bcl de défaut, etc.

Infractions - Remarques (pour la signification des codes éventuels : voir au verso)

Table with columns for Infractions Nouvelle installation, Infractions Installation existante, Remarques, and Visa GRD ou mandataire.

Conclusion(s) :

La nouvelle installation est conforme n'est pas conforme au RGIE. L'installation existante est conforme n'est pas conforme au RGIE.

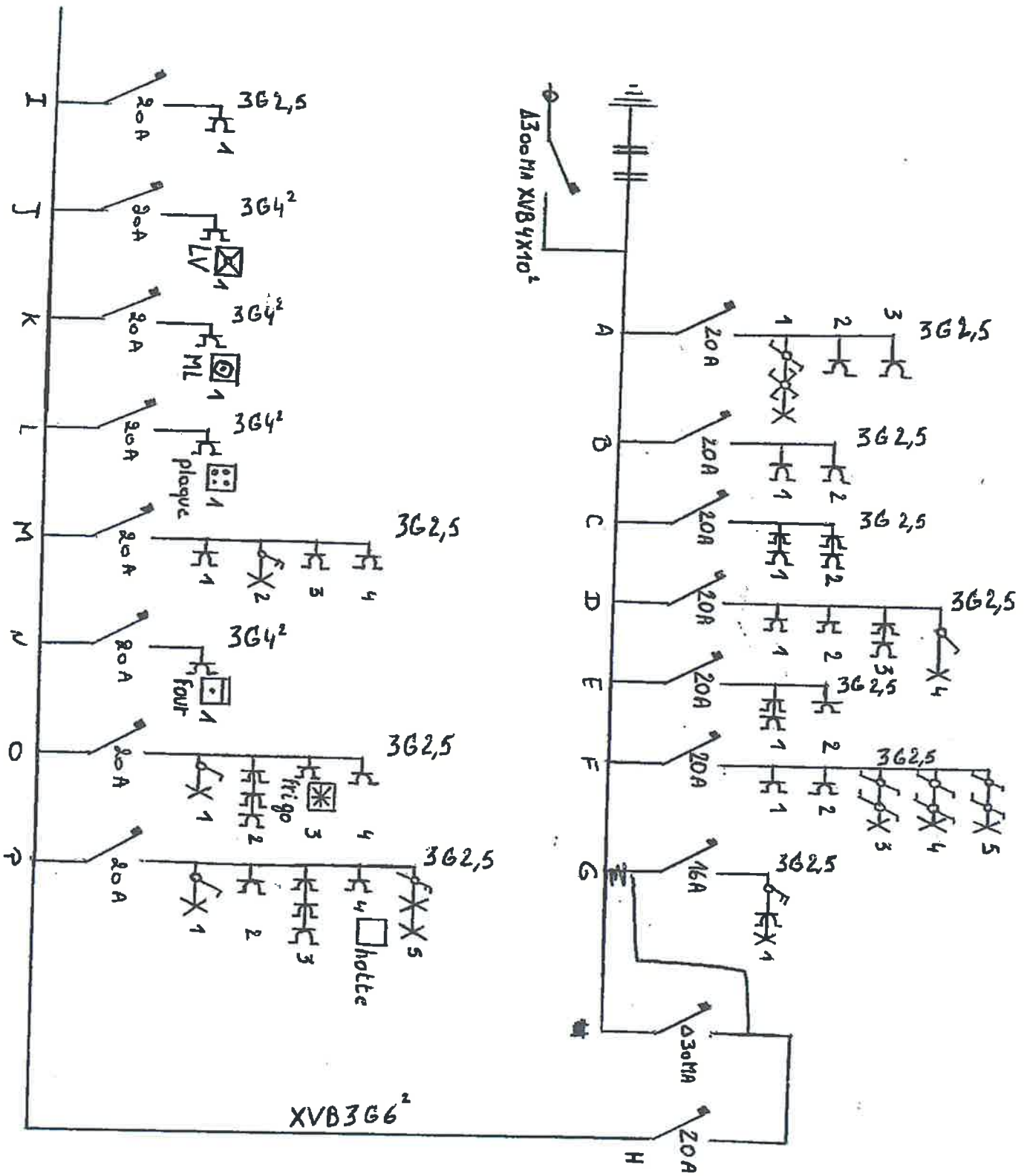
L'installation électrique doit être recontrôlée avant 24/11/2016 par le même organisme de contrôle.

Agent visiteur : Dumont Agent n° : 306 Date : 29/11/2011

Pour le Directeur Général : Signature

Annexe(s) : Schéma(s) de position, Schéma(s) unifilaire(s). - Ce procès verbal doit être conservé dans le dossier de l'installation électrique... - Le Service Public Fédéral Economie doit être avisé immédiatement de tout accident survenu aux personnes et de, directement ou indirectement, à la présence d'électricité.

20111122



m° eard ; 340-406 79 59 -96

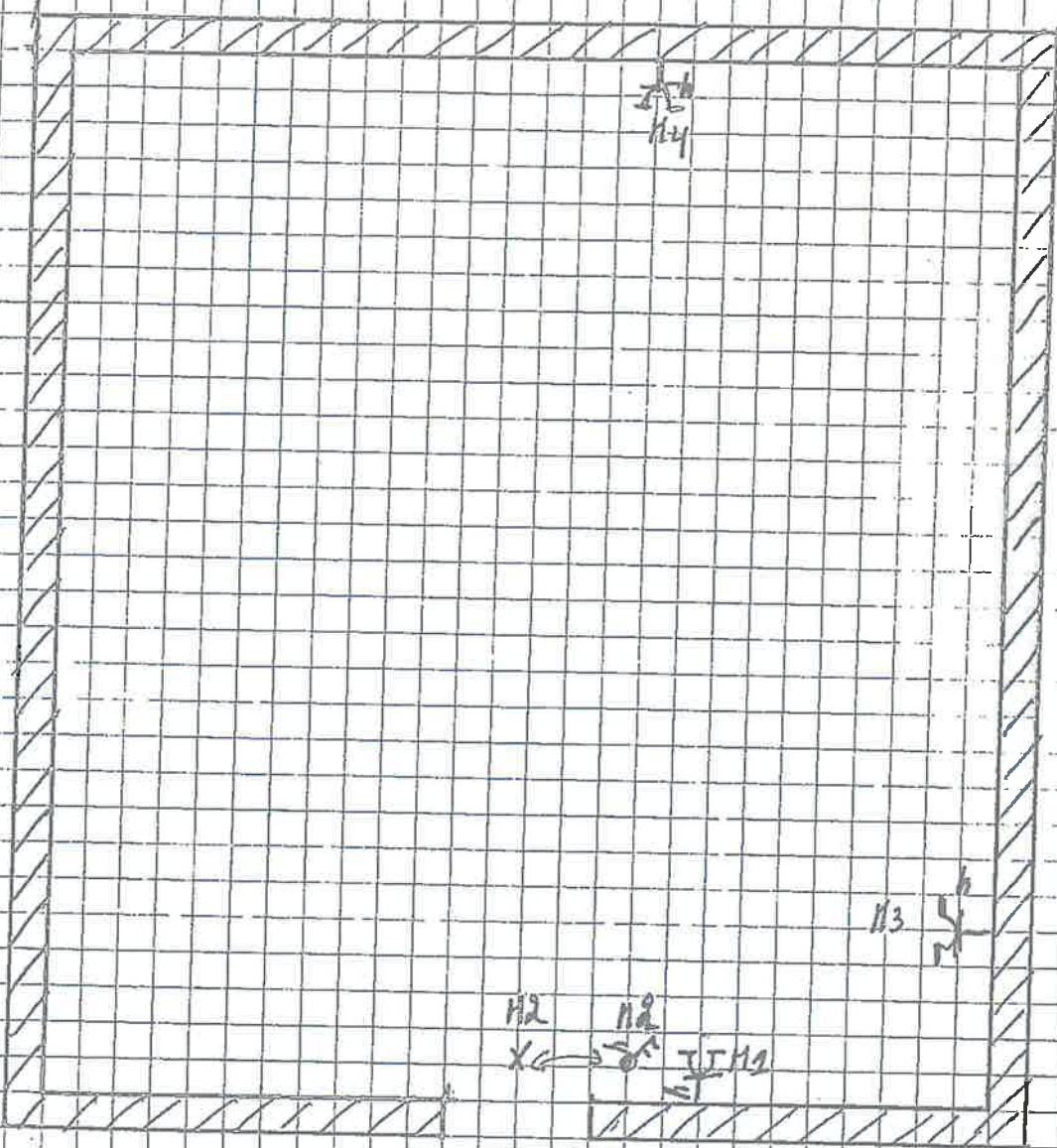

 Frédéric DUMONT
 Inspecteur Electricité/Gaz
 Agent 3056
 29/01/2011

[Handwritten signature]

8148

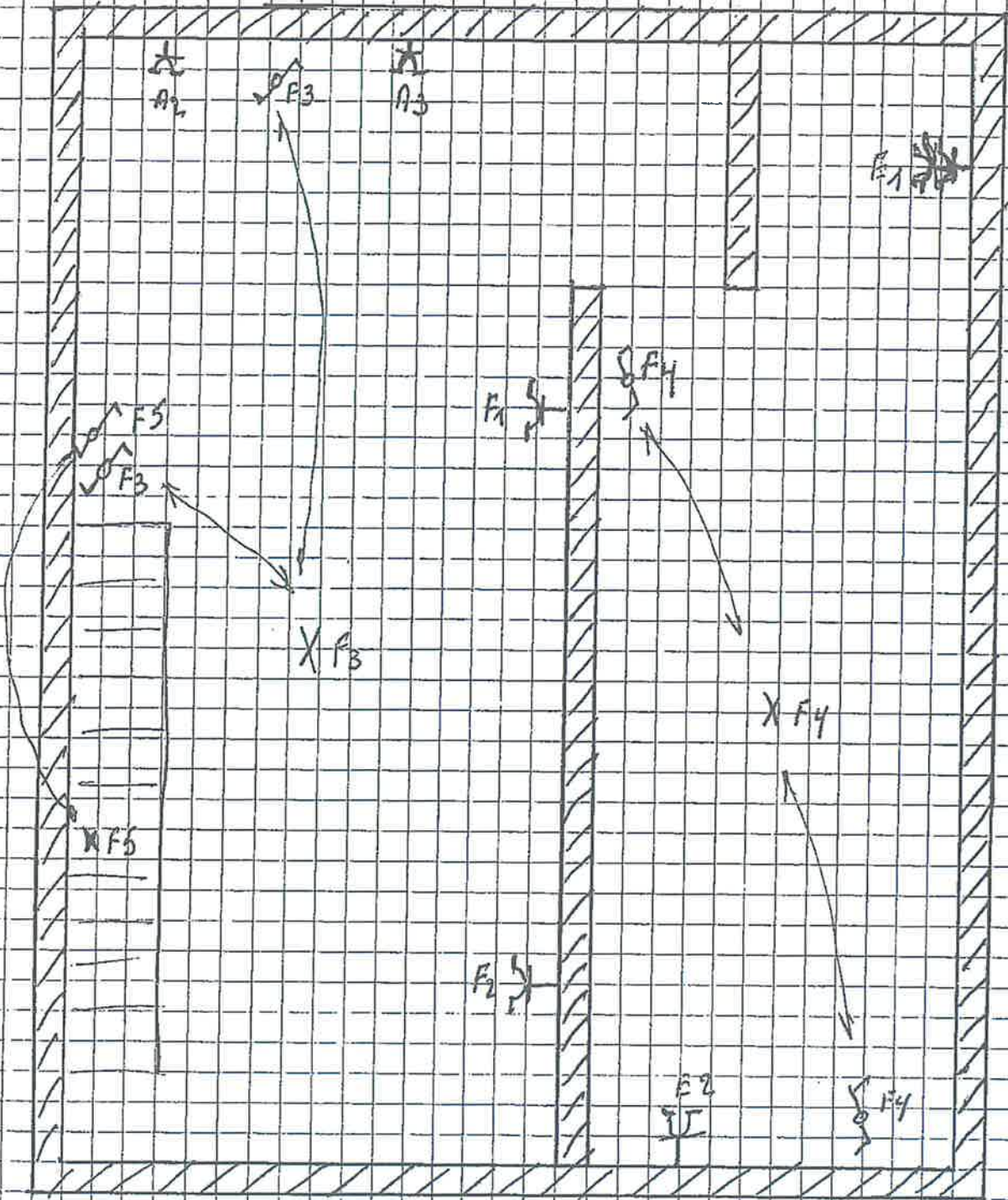
CAVE

Agence 8148
Frédéric DUMONT
Inspecteur Escouffé/Bar



CHAMBRES

5/6/5

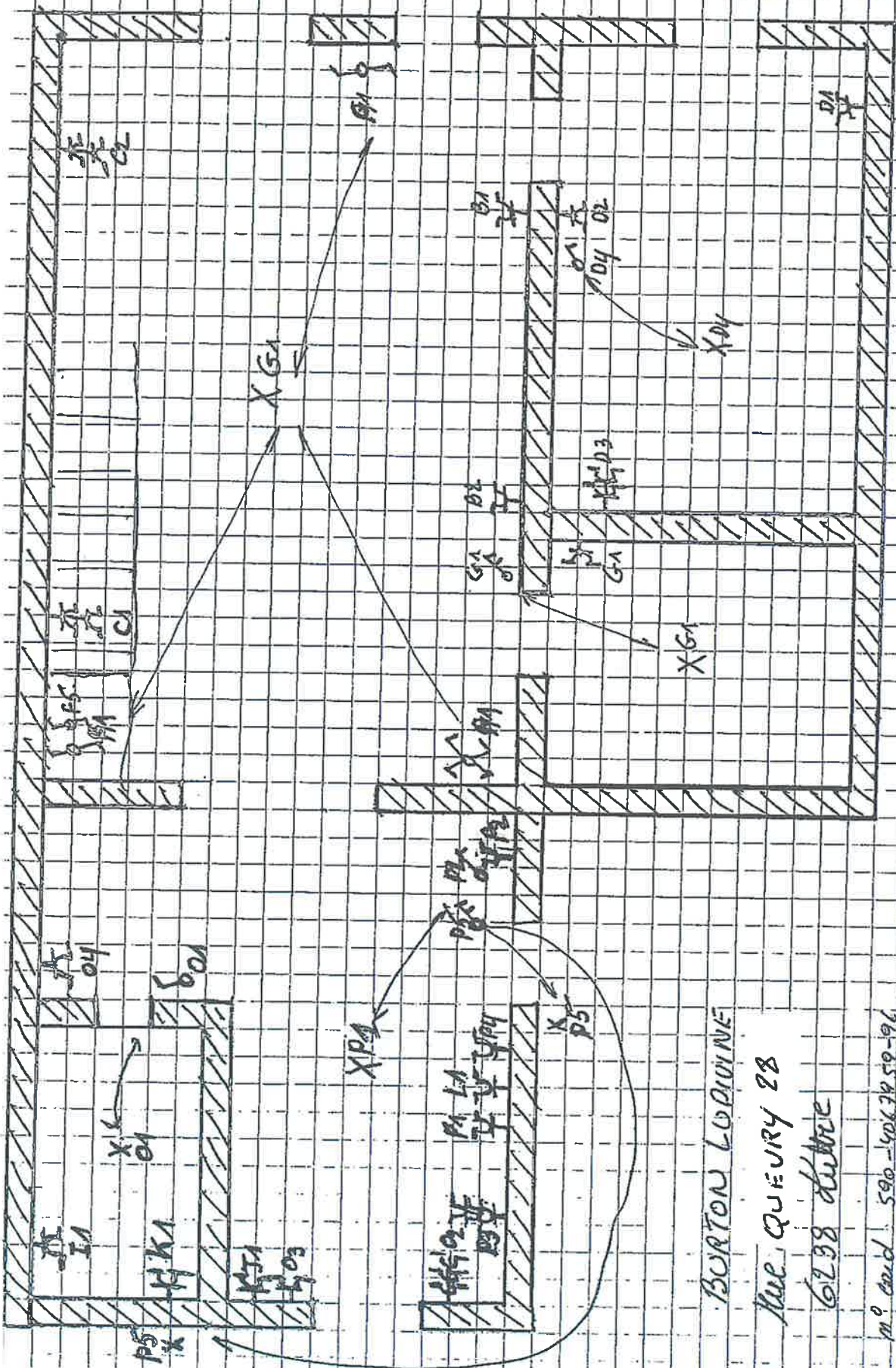


n° card 590-406 7959-96

~~Handwritten signature or scribble~~

3/5

REZ DE CHAUSSEE



BURTON LORIGNE

1ue. QUÉURY 28

6238 d'aire

n° cad. 590-4067450-96

