

PROCÈS-VERBAL DE VISITE D'INSTALLATION ÉLECTRIQUE DOMESTIQUE BASSE TENSION

Données générales

Adresse de l'installation Rue du Marquis d'Ennetières
56
7700 Mouscron
unité d'habitation
Propriétaire Mr Hochin Etienne
Responsable des travaux non communiqué
Carte ID non communiqué
Date du contrôle 05/09/2017
Type du contrôle visite périodique (Art. 271) -
dans le cadre d'une vente
(installation électrique d'après
le 01/10/81)
Agent visiteur Stephan Chrobot
Revisite Certinergie Oui
Références du PV précédent 19/2017/13314/01

Visualisation de l'habitation et de l'installation



Données du raccordement

Gestionnaire du réseau de distribution (GRD)	ORES ASSETS	Type de raccordement	aéro-souterrain
Code EAN	non communiqué	Câble compteur - tableau	non identifiable
Numéro du compteur	6127943	Tension nominale de service	230V - AC
Index jour / nuit	85.482 /	Courant nominal de la protection de branchement	40A

Contrôle

Conformité schéma(s) unifilaire(s) et plan(s) de position	OK	Nombre de tableaux	1	Nombre de circuits	25
Description tableau(x) voir plan(s) dans annexe(s)		Résistance minimale d'isolement mesurée (MΩ)	>10		
Les fondations datent	d'avant le 1/10/1981	Dispositif différentiel de tête	disj. - 40A - 300mA - type A - test OK		
Prise de terre	piquets	Dispositif différentiel "sdb"	disj. - 40A - 30mA - type A - test OK		
Résistance de dispersion de la prise de terre (Ω)	7,4?MIB	Dispositif différentiel supplémentaire	disj. - 40A - 30mA - type A - test OK		
Conformité des liaisons équipotentielles et des PE	OK	Dispositif différentiel	Disj 40A 30mA typeA test ok		
Test de continuité	concluant	Raccordement	OK		
Contrôle boucle de défaut	concluant	Eclairage/machines	OK		
Protection contre les contacts indirects	OK	Contrôle visuel appareils fixes et/ou mobiles	OK		
		Protection contre les contacts directs	OK		

Conclusion : CONFORME

A la date du **05/09/2017**, l'installation électrique de "**Rue du Marquis d'Ennetières 56 - 7700 Mouscron**" est conforme au Règlement Général des Installations Électriques.

Le contrôle réalisé par **CertInergie** a porté sur les parties visibles de l'installation et normalement accessibles.

Le ou les schémas unifilaires et de position ont été contrôlés et sont conformes à l'installation.

Le prochain contrôle périodique est à effectuer, sans modification importante de l'installation électrique, avant le **05/09/2042**.

Signature de l'agent



Signature du propriétaire



Certinergie ASBL - Organisme de contrôle agréé

Siège social : 57 Rue Haute Voie, 4537 Verlaine
Siège d'exploitation : 60 Avenue du Diamant, 1030 Bruxelles
Siège d'exploitation : 11 Chaussée de Bruxelles, 1300 Wavre
Siège d'exploitation : Martelarenplein 20E 3000 Leuven
N° de compte : BE57 0688 9789 1035
TVA : BE0536501654

Site internet: www.certinergie.be
Tél: 0800 82 171
Mail : info@certinergie.be

Devoirs du propriétaire, gestionnaire ou locataire de l'installation :

Il a pour obligation de conserver le procès-verbal de conformité ou de contrôle dans le dossier de l'installation électrique, de renseigner dans le dossier les modifications apportées à l'installation électrique, en cas d'accident aux personnes dû à l'électricité de prévenir le Service Public Fédéral ayant l'Energie dans ses attributions, d'assurer ou de faire assurer l'entretien de l'installation et de veiller à ce que l'installation reste conforme en tout temps, de refaire contrôler l'installation en cas d'infraction(s) avant un délai d'un an et par le même organisme en cas de visite de contrôle, et si suite à un contrôle pour la vente d'une installation électrique datant d'avant le 1er octobre 1981, avant un délai de 18 mois à dater du jour de l'acte de vente par l'organisme de son choix. Dans le cas où, lors de la seconde visite, des infractions subsistent, l'organisme agréé se doit d'envoyer une copie du procès-verbal de visite de contrôle à la Direction générale de l'Energie préposée à la haute surveillance des installations électriques domestiques. Le Service public fédéral ayant l'Energie dans ses attributions, est informé, par l'organisme agréé qui a effectué la visite de contrôle, de l'existence d'infractions au cas où il n'est pas donné suite à la remise en ordre de l'installation.

En résumé, quelles sont les mesures à prendre si l'installation électrique est conforme?

①
Lisez attentivement ce
procès-verbal

②
Lors d'extensions, de
modifications importantes de
l'installation, faites la reconstruire

③
Au terme de la validité du rapport,
faites reconstruire votre installation

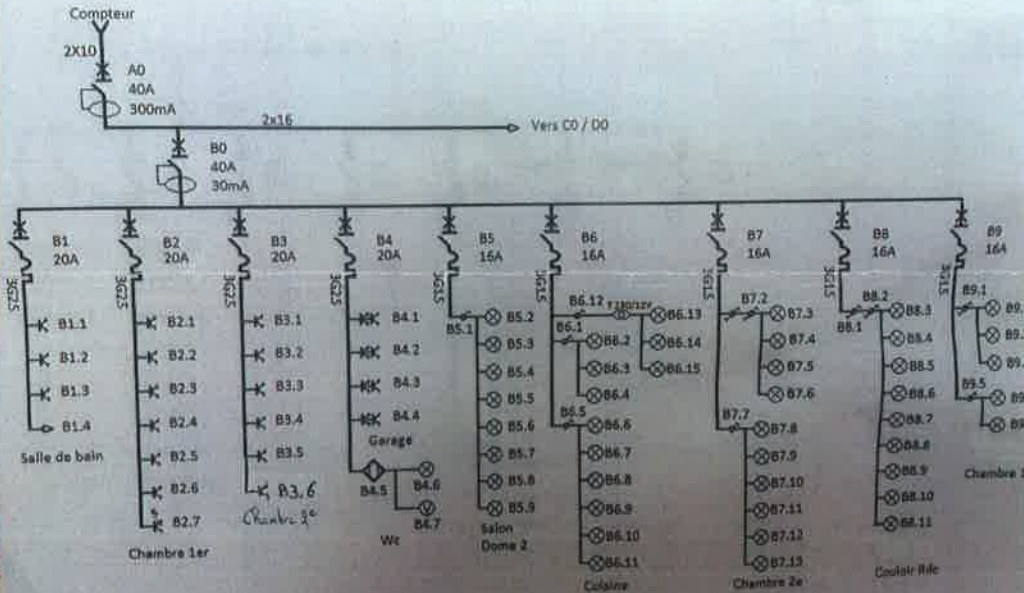
④
Certinergie est à votre service
pour effectuer ce contrôle

Certinergie ASBL - Organisme de contrôle agréé

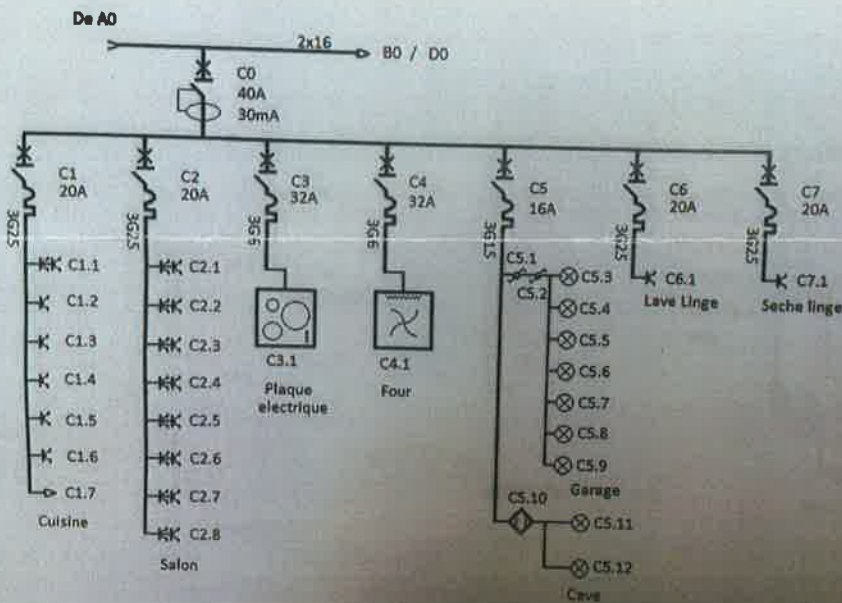
Siège social : 57 Rue Haute Vole, 4537 Verlalne
Siège d'exploitation : 60 Avenue du Diamant, 1030 Bruxelles
Siège d'exploitation : 11 Chaussée de Bruxelles, 1300 Wavre
Siège d'exploitation : Martelarenplein 20E 3000 Leuven
N° de compte : BE57 0688 9789 1035
TVA : BE0536501654

Site Internet: www.certinergie.be
Tél: 0800 82 171
Mall : info@certinergie.be

Schéma(s) unifilaire(s) de l'installation



Schéma(s) unifilaire(s) de l'installation

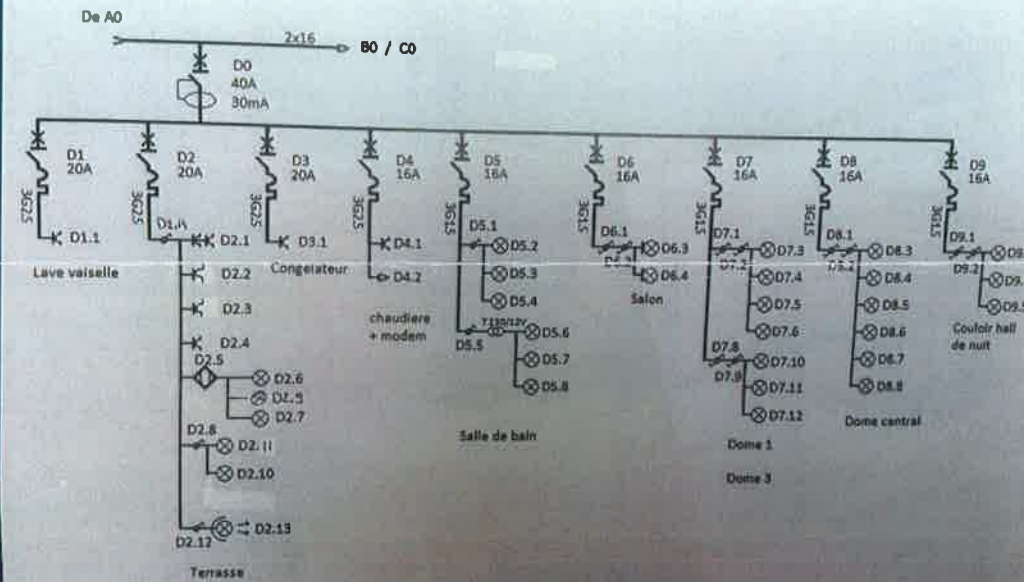


Certnergie ASBL - Organisme de contrôle agréé

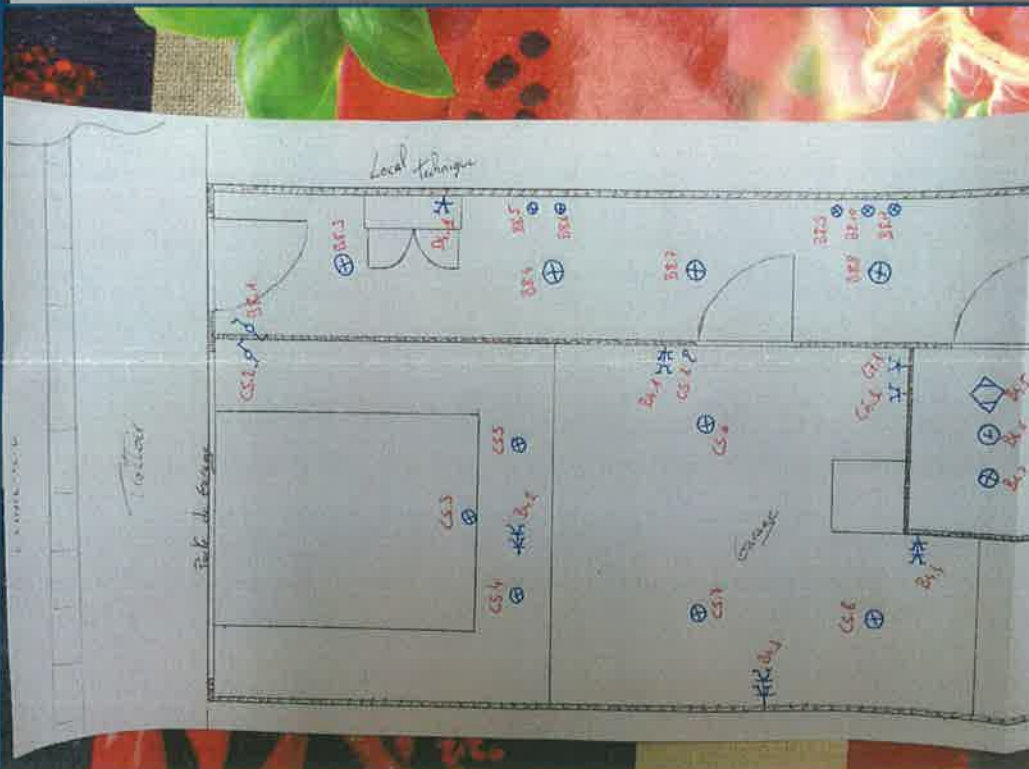
Siège social : 57 Rue Haute Voie, 4537 Verlaine
 Siège d'exploitation : 60 Avenue du Diamant, 1030 Bruxelles
 Siège d'exploitation : 11 Chaussée de Bruxelles, 1300 Wavre
 Siège d'exploitation : Martelarenplein 20E 3000 Leuven
 N° de compte : BE57 0688 9789 1035
 TVA : BE0536501654

Site internet: www.certnergie.be
 Tél: 0800 82 171
 Mail : info@certnergie.be

Schéma(s) unifilaire(s) de l'installation



Plan(s) de position de l'installation

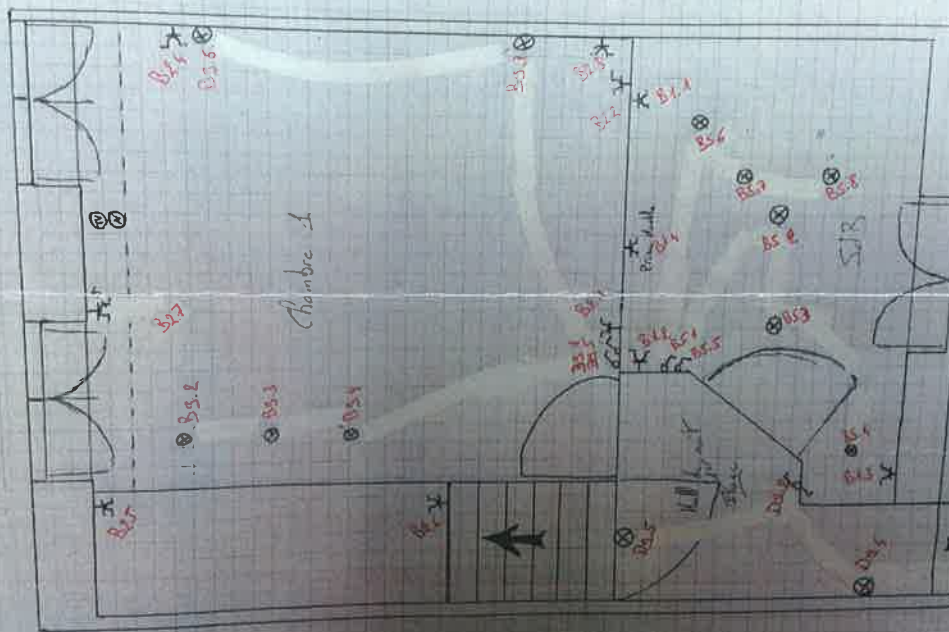


Certinergie ASBL - Organisme de contrôle agréé

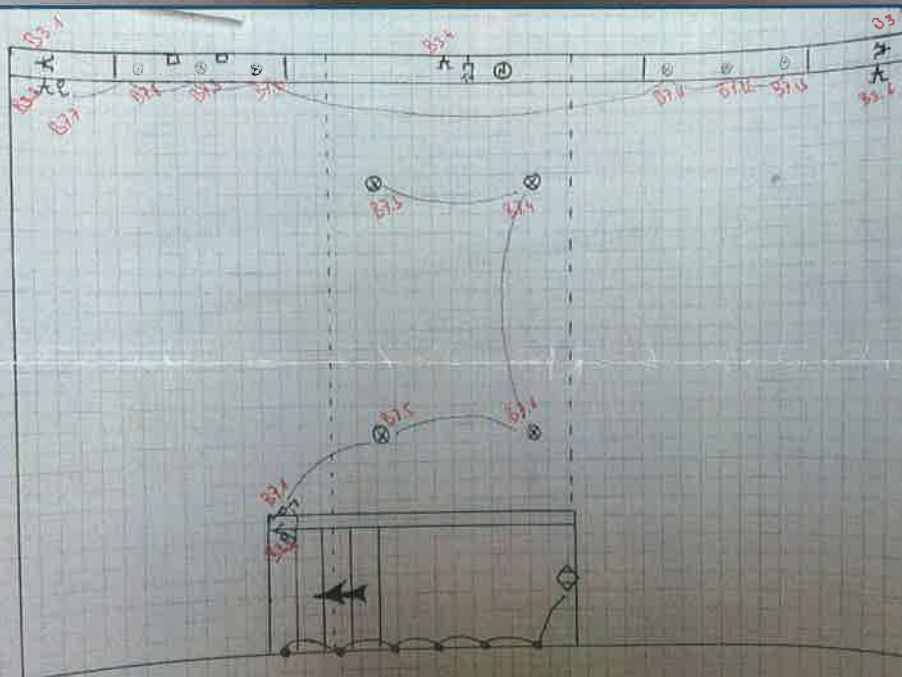
Siège social : 57 Rue Haute Voie, 4537 Verlainne
 Siège d'exploitation : 60 Avenue du Diamant, 1030 Bruxelles
 Siège d'exploitation : 11 Chaussée de Bruxelles, 1300 Wavre
 Siège d'exploitation : Martelarenplein 20E 3000 Leuven
 N° de compte : BE57 0688 9789 1035
 TVA : BE0536501654

Site internet: www.certinergie.be
 Tél: 0800 82 171
 Mail : info@certinergie.be

Plan(s) de position de l'installation



Plan(s) de position de l'installation



Certinergie ASBL - Organisme de contrôle agréé

Siège social : 57 Rue Haute Voie, 4537 Verlainne
 Siège d'exploitation : 60 Avenue du Diamant, 1030 Bruxelles
 Siège d'exploitation : 11 Chaussée de Bruxelles, 1300 Wavre
 Siège d'exploitation : Martelarenplein 20E 3000 Leuven
 N° de compte : BE57 0688 9789 1035
 TVA : BE0536501654

Site internet: www.certinergie.be
 Tél: 0800 82 171
 Mail : info@certinergie.be