



VINCOTTE CERTIGO - Vereniging zonder winstoogmerk
ERKEND CONTROLEORGANISME -
Maatschappelijke zetel: Diamant Building - A. Reyerslaan 80 - B-1030 Brussel
Ondernemingsnummer BE 0821.076.888 - Internet: www.vincotte.com
 Safety, quality and environmental services

Contract beheerd door: **ZETEL VLAANDEREN**
Bollebergen 2b Bus 10 / B-9052 Gent Zwijnaarde
Tel: +32(0)9 244.77.11 - Fax : +32(0)9 244.77.15 - E-Mail : gent@vincotte.be
Contactpersoon:

• Onze gegevens
Verslag nr.: GEN / 19 / 70070129 / 00 / NL / 000
Klantref.: 41421501
Contractref.:

• Uw gegevens
Ref.:

• Interventiegegevens
Plaats: Maalzaakstraat, 43 9680 Maarkedal
Datum: 17/11/2014
Uitgevoerd door: AV3679 - MAGERMAN SAMUEL

ELEKTRO DE VRIENT BVBA

Fonteinstraat 15,
9870 Zulte
België

PROCES-VERBAAL VAN GELIJKVORMIGHEIDSONDERZOEK EN/OF CONTROLEBEZOEK VAN EEN ELEKTRISCHE LAAGSPANNINGSINSTALLATIE

INSTALLATIE

Naam: Wybo Voornaam: Nathalie
Adres: Maalzaakstraat, 43 Post nr.: 9680 Stad: Maarkedal
Tel:

- Eigenaar of beheerder

Naam: Wybo Voornaam: Nathalie
Adres: Maalzaakstraat, 43 Post nr.: 9680 Stad: Maarkedal

- Plaats type

Wooneenheid

BASIS VAN HET ONDERZOEK

- Reglement: Algemeen Reglement op de Elektrische Installaties (AREI)
- Art 271: controle / verkoop
- Art 86

BESLUIT

- De nieuwe installatie voldoet aan het Algemeen Reglement op de Elektrische Installaties (AREI).
- De differentieelstroominrichting werd verzegeld.
- De installatie dient opnieuw gecontroleerd te worden vóór 17/11/2039.(*)

(*) De werken, nodig om de inbreuken te doen verdwijnen die opgemerkt werden tijdens het controlebezoek, moeten zonder vertraging uitgevoerd worden en alle maatregelen moeten getroffen worden opdat de in overtreding zijnde installatie, indien ze in dienst blijft, geen gevaar vormt voor personen of goederen. Indien bij het nieuw controlebezoek, na max. 1 jaar, de overtredingen niet verdwenen zijn moet het erkend organisme een kopie van het proces-verbaal van het controlebezoek overmaken aan de Algemene Directie Energie die belast is met het hoog toezicht.

Dit proces-verbaal dient bewaard te worden in het dossier van de elektrische installatie en dit dossier dient elke aangebrachte wijziging te vermelden. De Federale overheidssdienst economie dient bij ieder ongeval, rechtstreeks of onrechtstreeks te wijten aan elektriciteit waarbij personen betrokken zijn, ingelicht te worden. De controle heeft enkel betrekking op de zichtbare en toegankelijke delen van de installatie.

Ing. J. Windey
Directeur Generaal

INHOUD VAN HET ONDERZOEK

- Visuele controles

- Beschermingsmaatregelen tegen elektrische schokken bij rechtstreekse aanraking.
- Beschermingsmaatregelen tegen elektrische schokken bij onrechtstreekse aanraking.
- Staat (vasthechtingen, beschadiging,...) van het vast geïnstalleerd elektrische materieel.
- Vast of vast opgesteld materieel dat gevaar kan opleveren voor personen en goederen.
- Overeenstemming tussen de geïnstalleerde beschermingsinrichtingen tegen overstrom en de doorsneden van de respectievelijke stroombanen die ze beschermen.
- Uitvoering van de elektrische installatie overeenkomstig de schema's.
- Continuïteit van de equipotentiale verbindingen (hoofd- en bijkomende) en van de beschermingsgeleiders.

- Metingen - testen

- Spreidingsweerstand van de aardingsweerstand: 1.9 Ohm.
- Algemeen isolatieniveau: 0.7 MOhm.
- Werking van de differentieelstroominrichtingen via de eigen testinrichting.
- Foutlussen en de juiste aansluiting van de differentieelstroominrichtingen via de opwekking van een foutstroom.

ALGEMENE GEGEVENS ELEKTRISCHE INSTALLATIE

- Gegevens van de verdeler

EAN:	EAN niet meegedeeld
kWh meter nr.:	5063335
Meterstand dag:	41164
Meterstand nacht:	49062
Bescherming aansluiting:	40 A

- Gegevens van de installatie

Installatie ontworpen voor een nominale spanning van:	3x230 V
Maximale nominale stroom:	40 A
Voedingsleiding hoofdbord - type:	exvb
Voedingsleiding hoofdbord - sectie:	35 mm ²
Type aardelektrode:	pen / baar

- Beschrijving van de installatie

Algemene differentieelstroominrichting:	40A300mA
Aantal borden:	3
Bord(en):	zie bijlage(n)
Situatieschema('s):	zie bijlage(n)
Eëndraadsschema('s):	zie bijlage(n)

INBREUKEN - OPMERKINGEN

- Nieuwe installatie

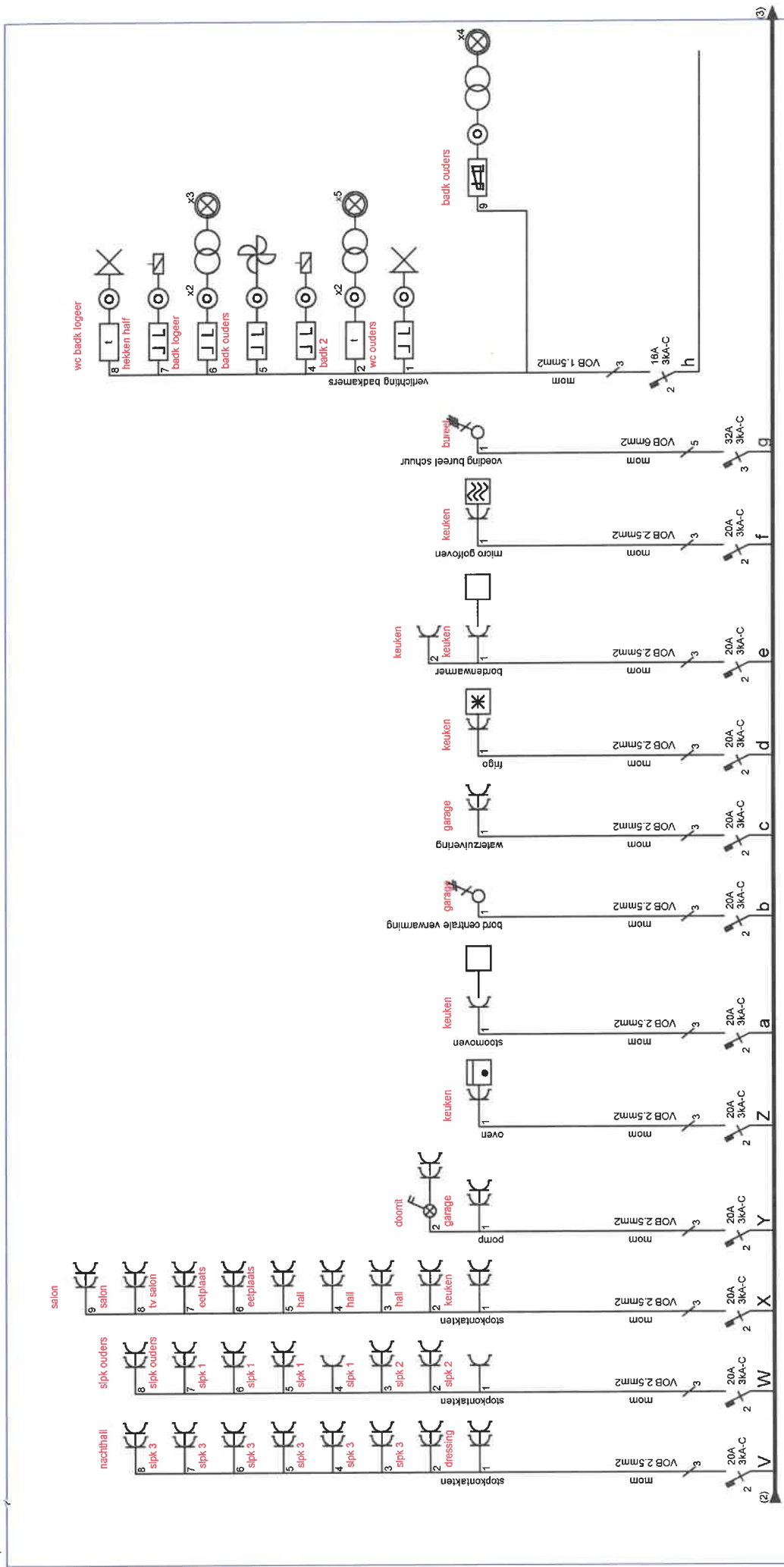
R-O-F	Nihil
R-O-F	kring E bord bureel werd terplaatse afgekoppeld en maakt geen deel uit van de keuring

- Bestaande installatie

R-O-F	Nihil
-------	-------

ANDERE BIJLAGE(N)

Nihil



ELEKTRO ZULTE - OLSENE
 GSM: 0475.2734.57
 HTTP://ELECTRODEVRIENTE

DE VRIENT

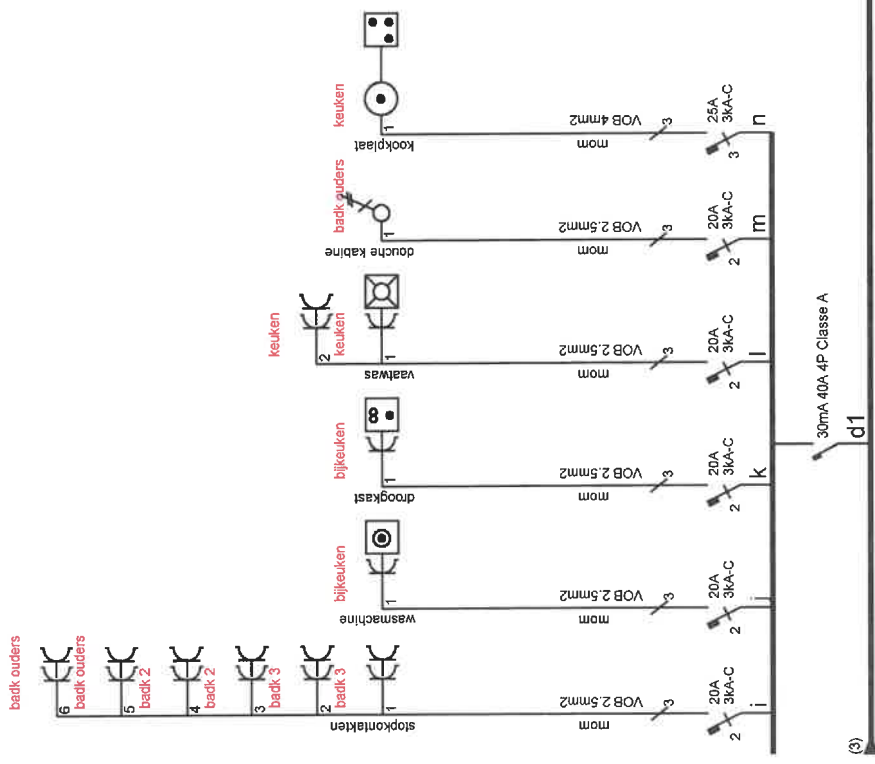
BE 0436.259.379

Verantw. uitvoering

wybo nathalie woning
 maalzaakstraat 43
 9680 etikhove

Afgev. erkend organisme
SAMUEL MAGERMAN
 Inspecteur
 3679

VINCOTTE



BE 0436.259.379

ELEKTRO ZULTE - OLSENE
GSM: 0475.2734.57
HTTP://ELEKTRO.DE.VRIENT.BE

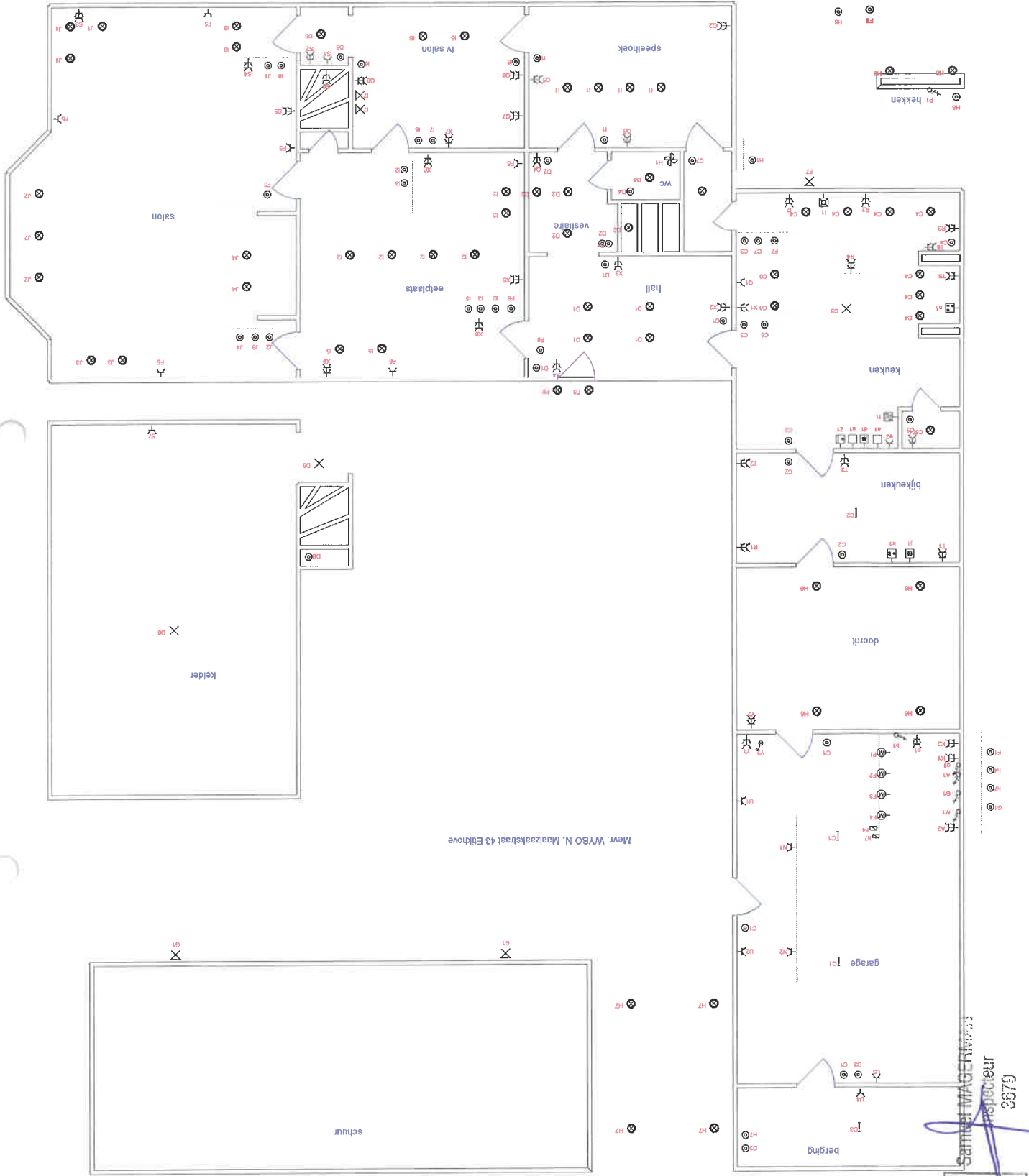
DE VRIENT
B.V.A.

Verantw. uitvoering

wybo nathalie woning
maalzaakstraat 43
9680 etikhove

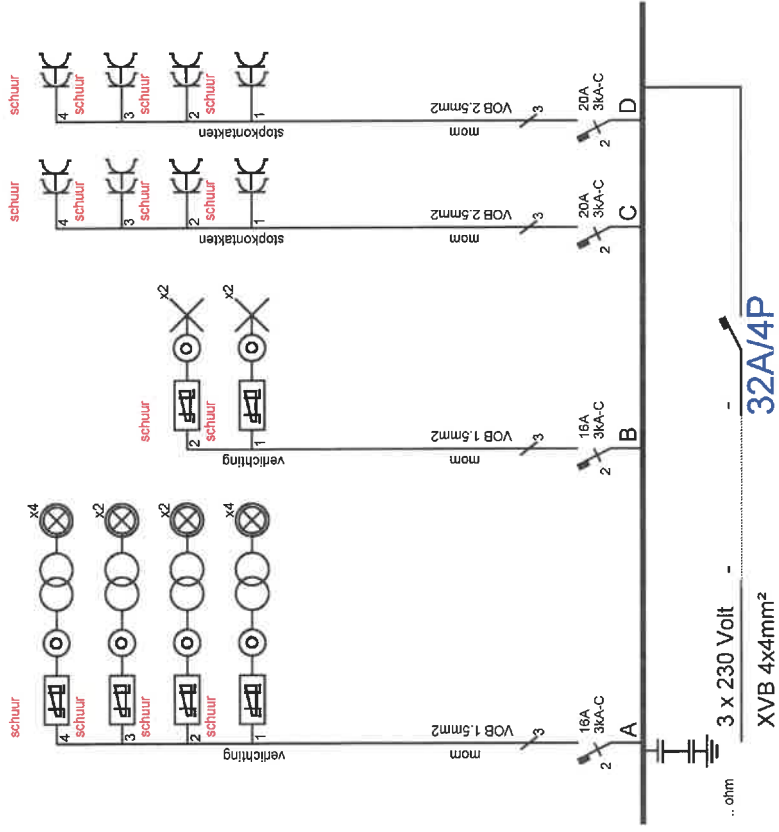
Afgev. erkend organisme
Samuel WAGERMAN
Inspecteur
VINÇOTTE
9679

5



Samuel MAGIER inspecteur
3379





BE 0436.259.379

ELEKTRO ZULTE - OLSENE
 GSM: 0475.2734.57
 HTTP://ELEKTRO.DEVRIENT.BE

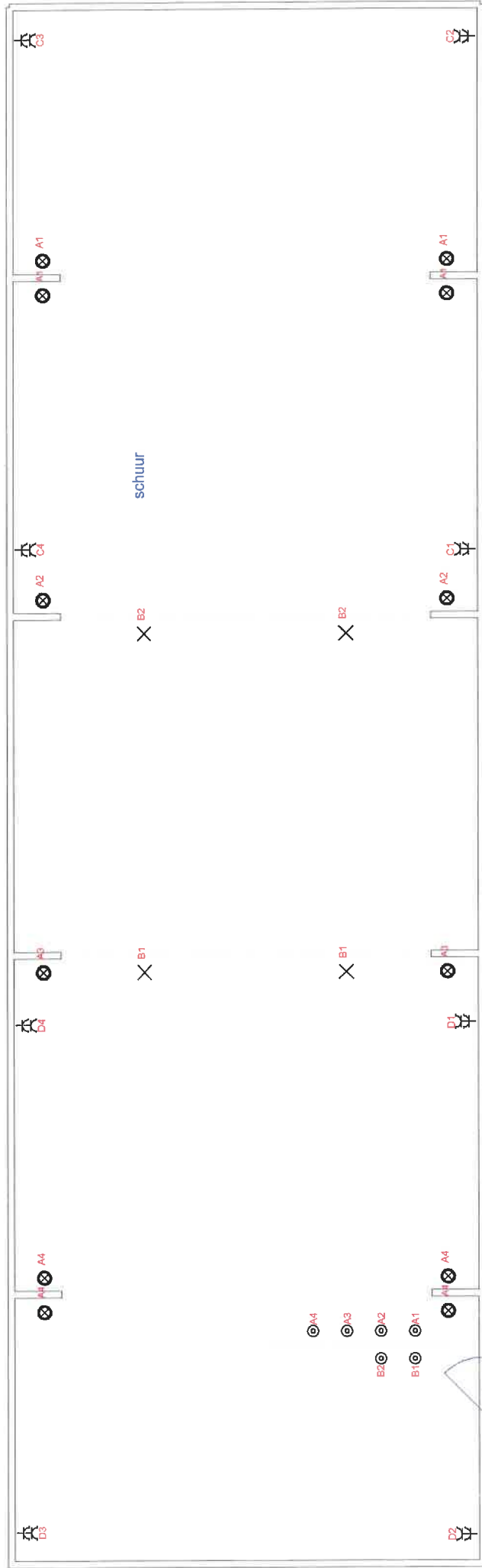
DE VRIENT B.V.

Verantw. uitvoering

wybo nathalie schuur
 maalzaakstraat 43
 9680 etikhove

Afgev. erkent. organisatie
 Daniel WAGERMAN
 Inspecteur 3679





Mevr. WYBO N. Maalzaakstraat 43 Etikhove

