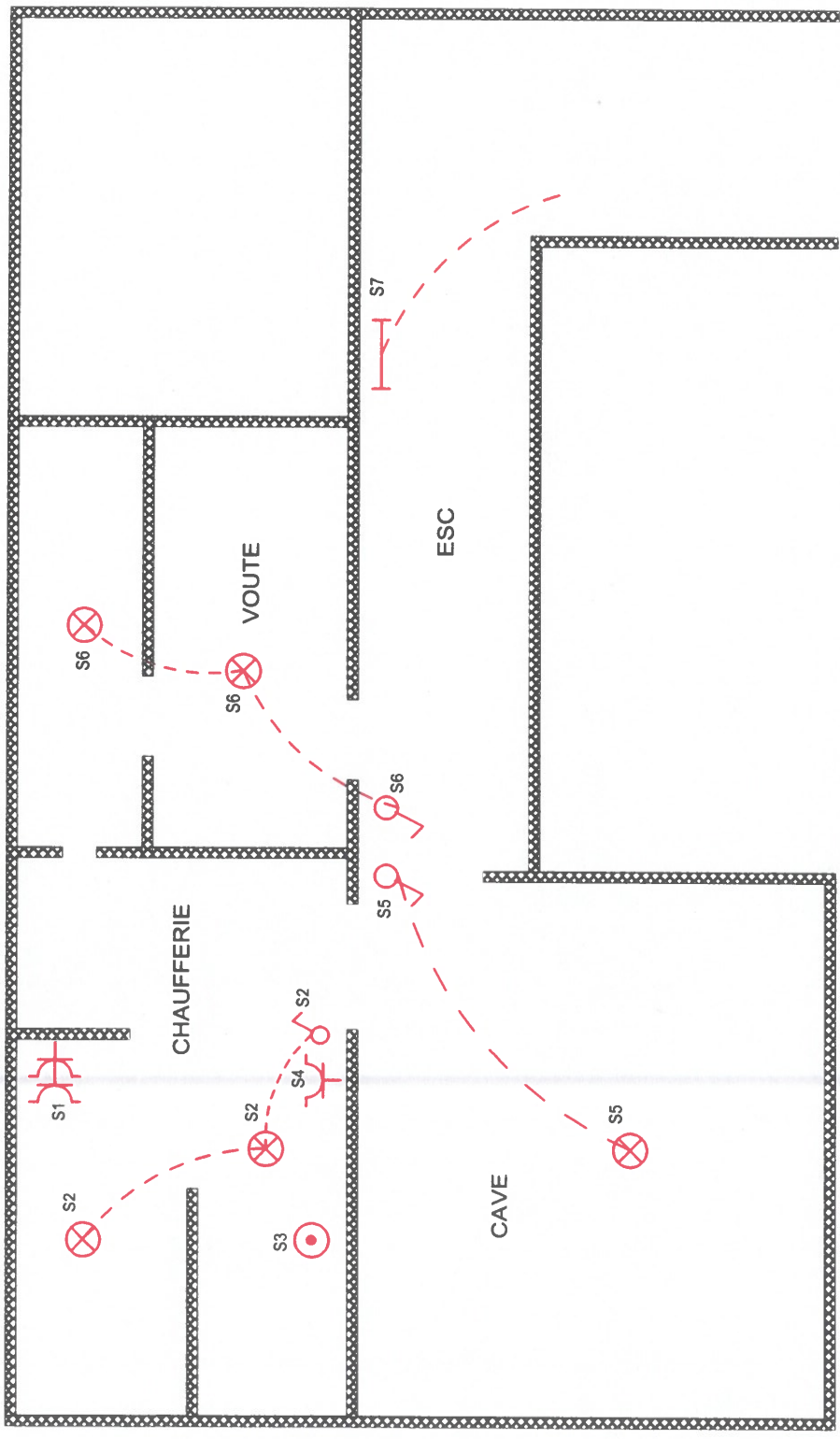
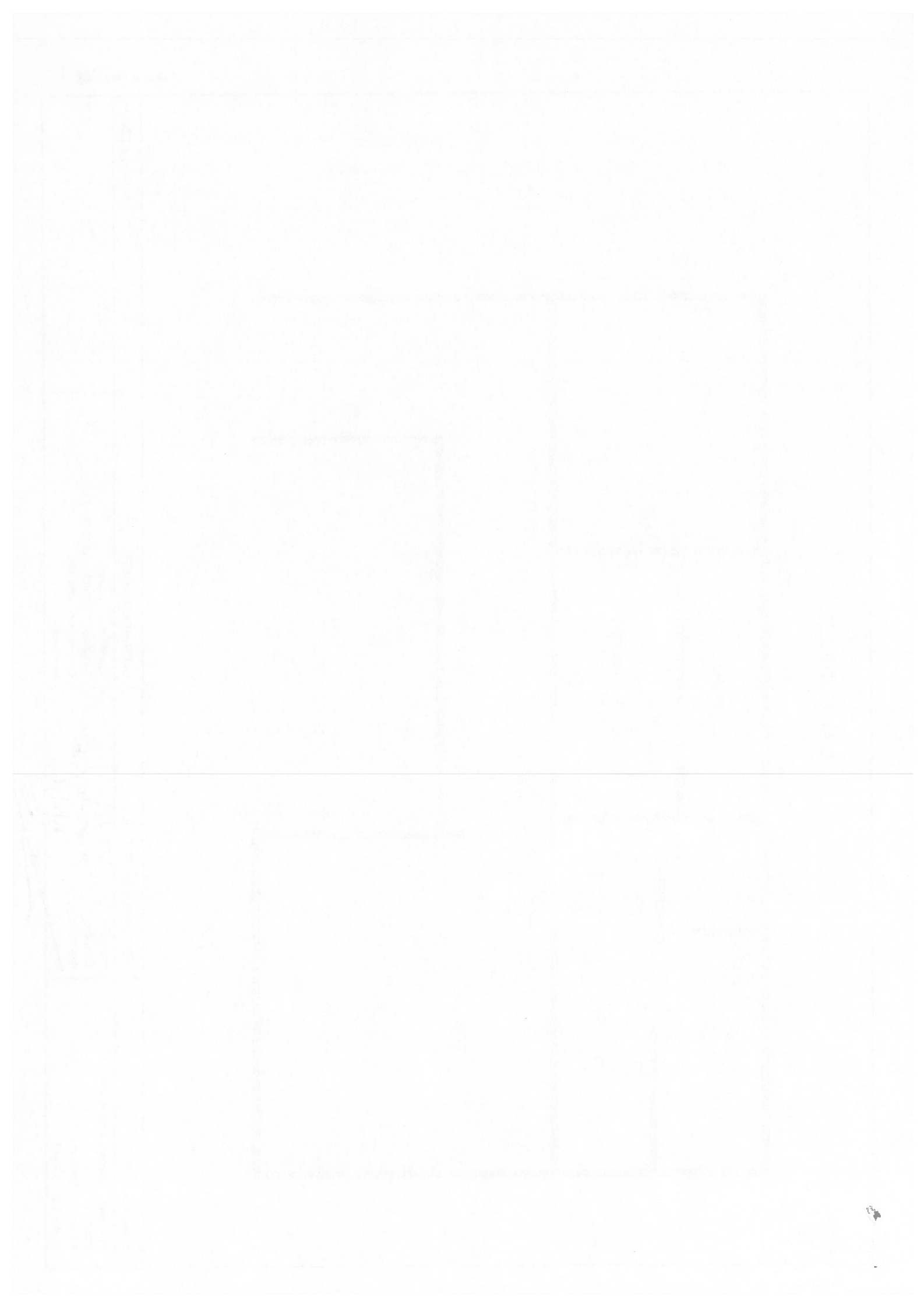


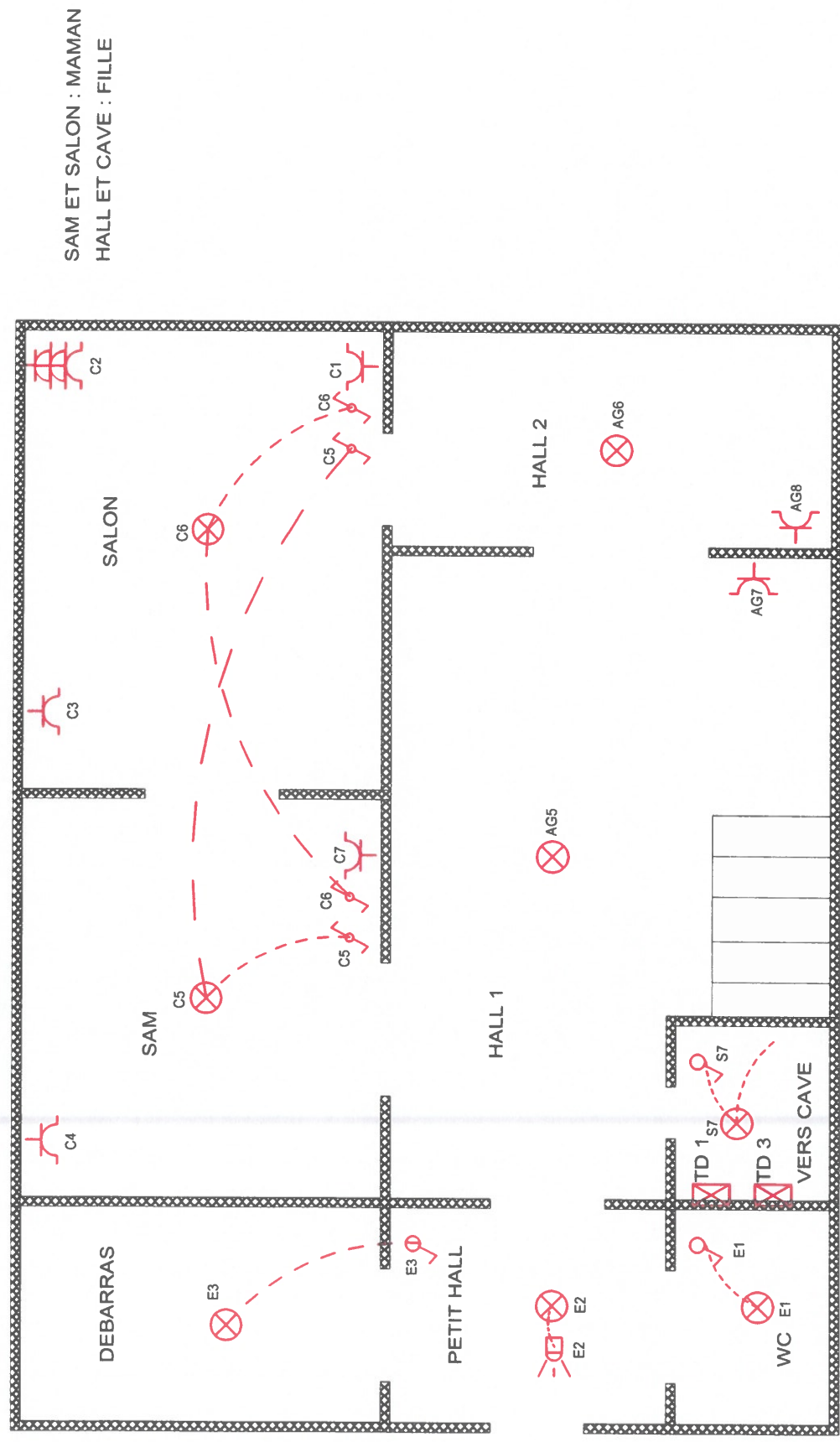
CAVE (FILLE)



INSTALLATEUR	KEURING/CONTROLE	WERF/CHANTIER	3N, 400V/230V~
Naam/Nom : Bâtiments et maintenance S.A. BTW/TVA : Datum/Date : 22/11/2016 Handtek/Sign : LAURENT	ORGANIS. : <i>STV d'if</i> Naam/Nom : <i>IT INGENIEUR/STH</i> Datum/Date : <i>25/11/16</i> Handtek/Sign :	Naam/Nom : Straat/Rue : Rempart des Arbalétriers 20 Gemeen/Comm : 4600 Visé Handtek/Sign :	

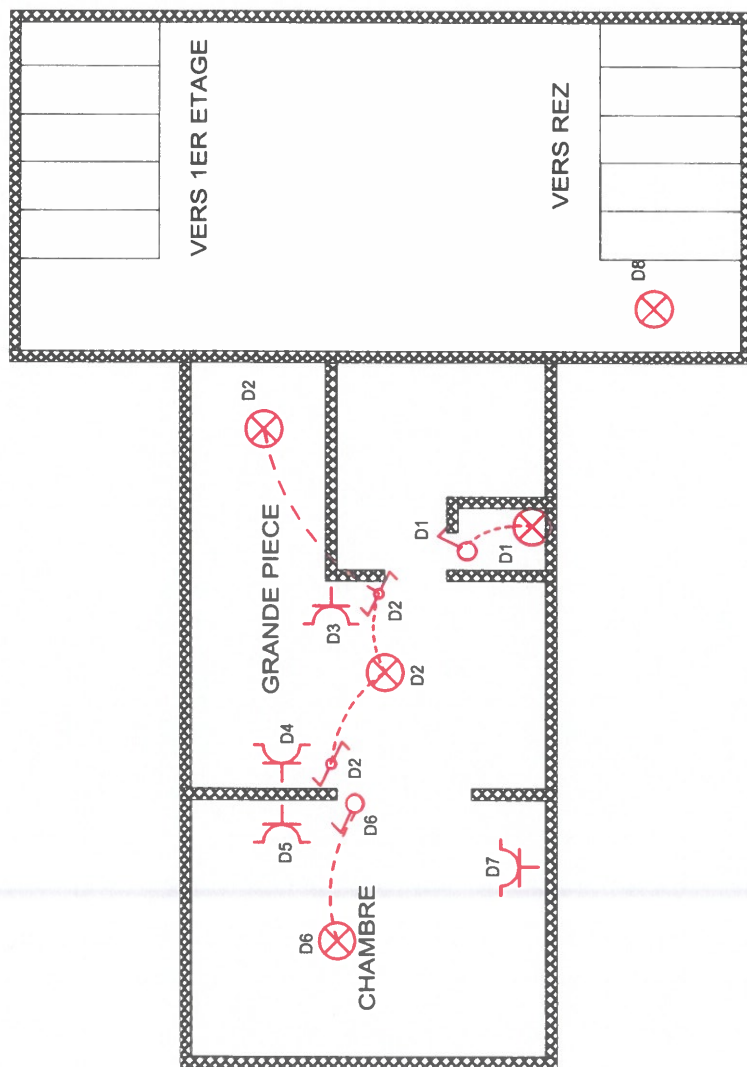


REZ



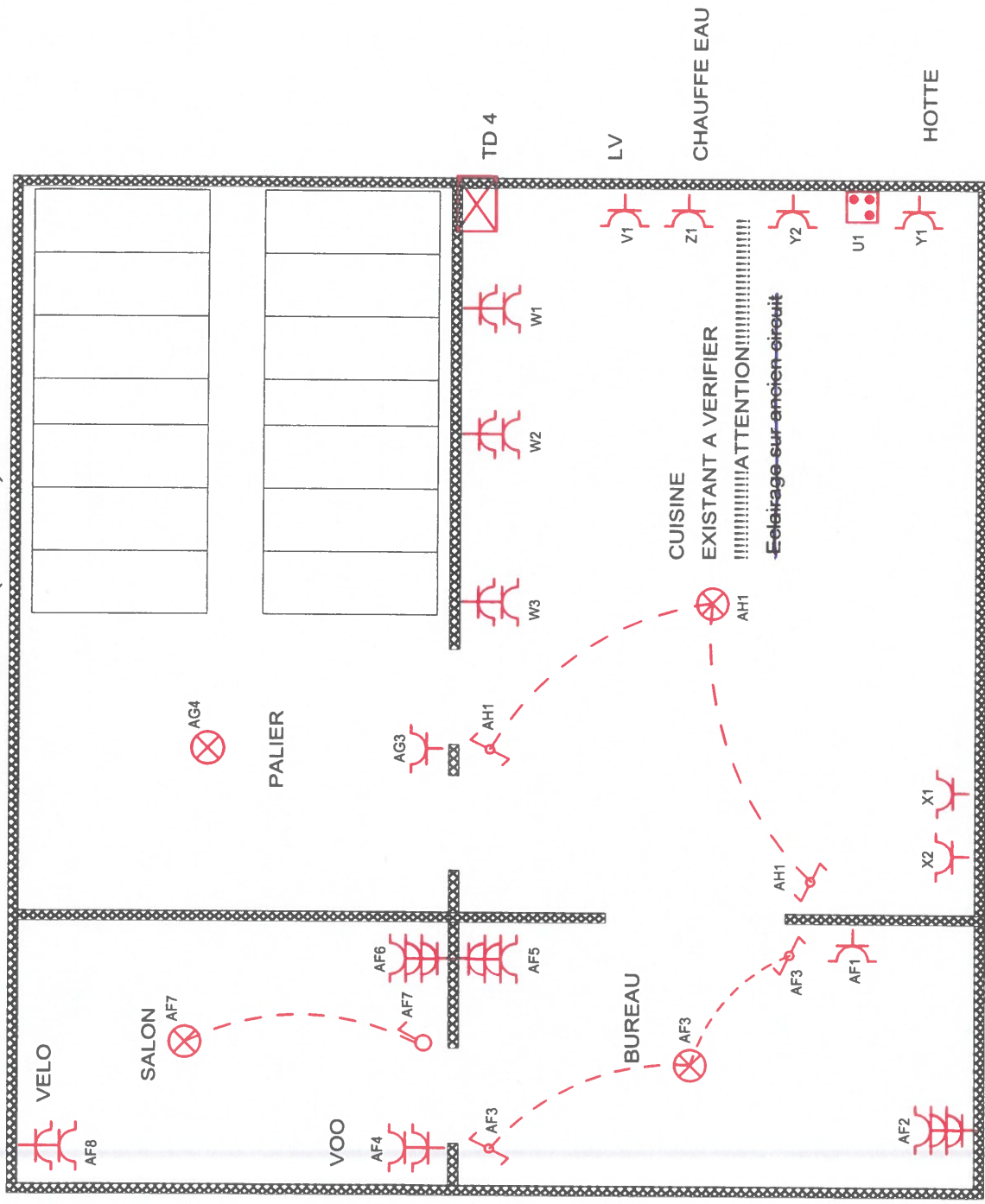
INSTALLATEUR	KEURING/CONTROLE	WERF/CHANTIER	3N, 400V/230V~
Naam/Nom : Bâtiments et maintenance S.A. BTW/TVA : Datum/Date : 22/11/2016 Handtek/Sign : LAURENT	ORGANIS. : Naam/Nom : Datum/Date : Handtek/Sign :	Naam/Nom : Straat/Rue : Rempart des Arbalétriers 20 Gemeen/Comm : 4600 Visé Handtek/Sign :	

ENTRE-SOL (MAMAN)



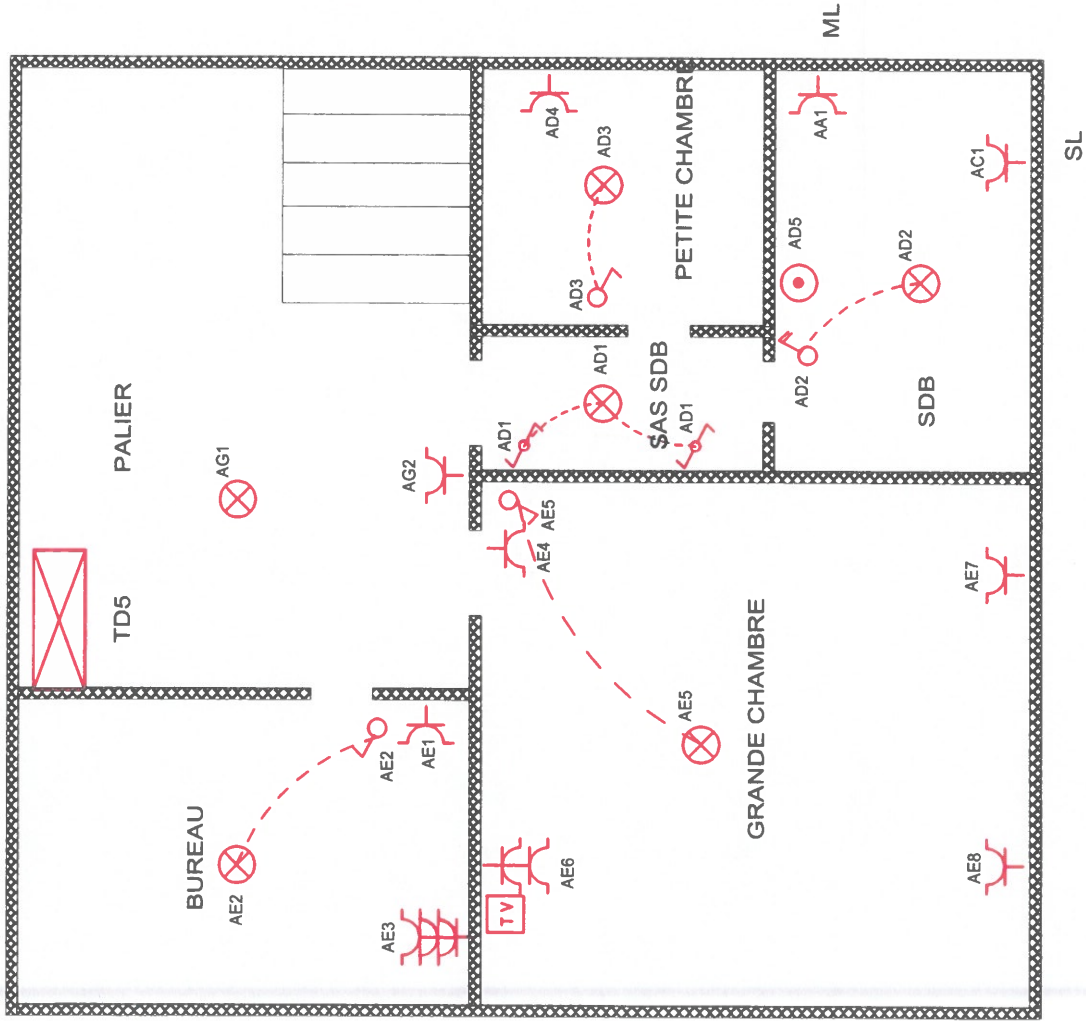
INSTALLATEUR	KEURING/CONTROLE	WERF/CHANTIER	3N, 400V/230V~
Naam/Nom : Bâtiments et maintenance S.A. BTW/TVA : .. Datum/Date : 22/11/2016 Handtek/Sign : LAURENT	ORGANIS : .. Naam/Nom : .. Datum/Date : .. Handtek/Sign : ..	Naam/Nom : .. Straat/Rue : Rempart des Arbalétriers 20 Gemeen/Comm : 4600 Visé Handtek/Sign : ..	

1ER ETAGE (FILLE)

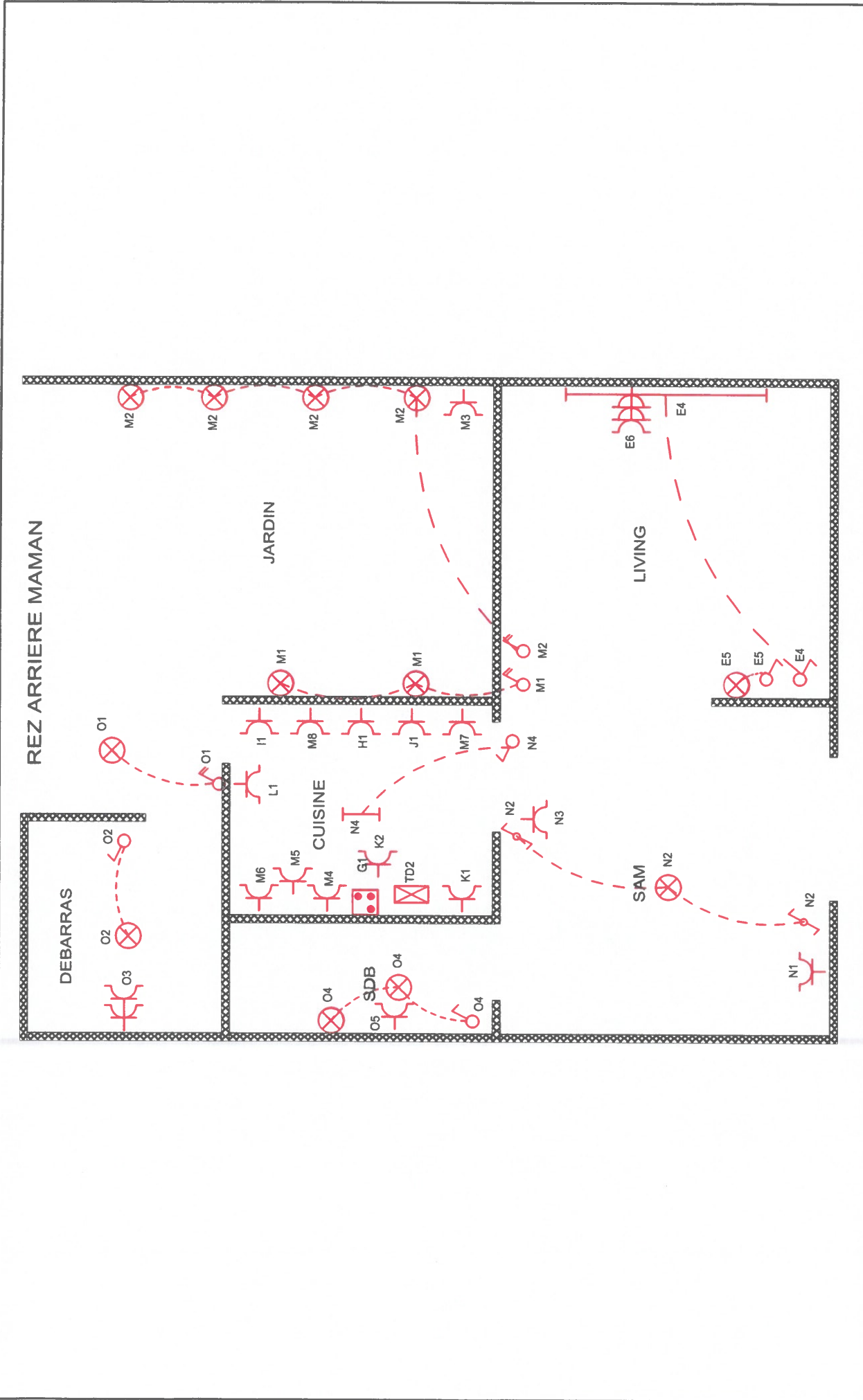


INSTALLATEUR	KEURING/CONTROLE	WERF/CHANTIER	3N, 400V/230V~
Naam/Nom : Bâtiments et maintenance S.A. BTW/TVA : Datum/Date : 22/11/2016 Handtek/Sign : LAURENT	ORGANIS. : Naam/Nom : Datum/Date : Handtek/Sign :	Naam/Nom : Straat/Rue : Rempart des Arbalétriers 20 Gemeen/Comm : 4600 Visé Handtek/Sign :	

2EME ETAGE (FILLE)

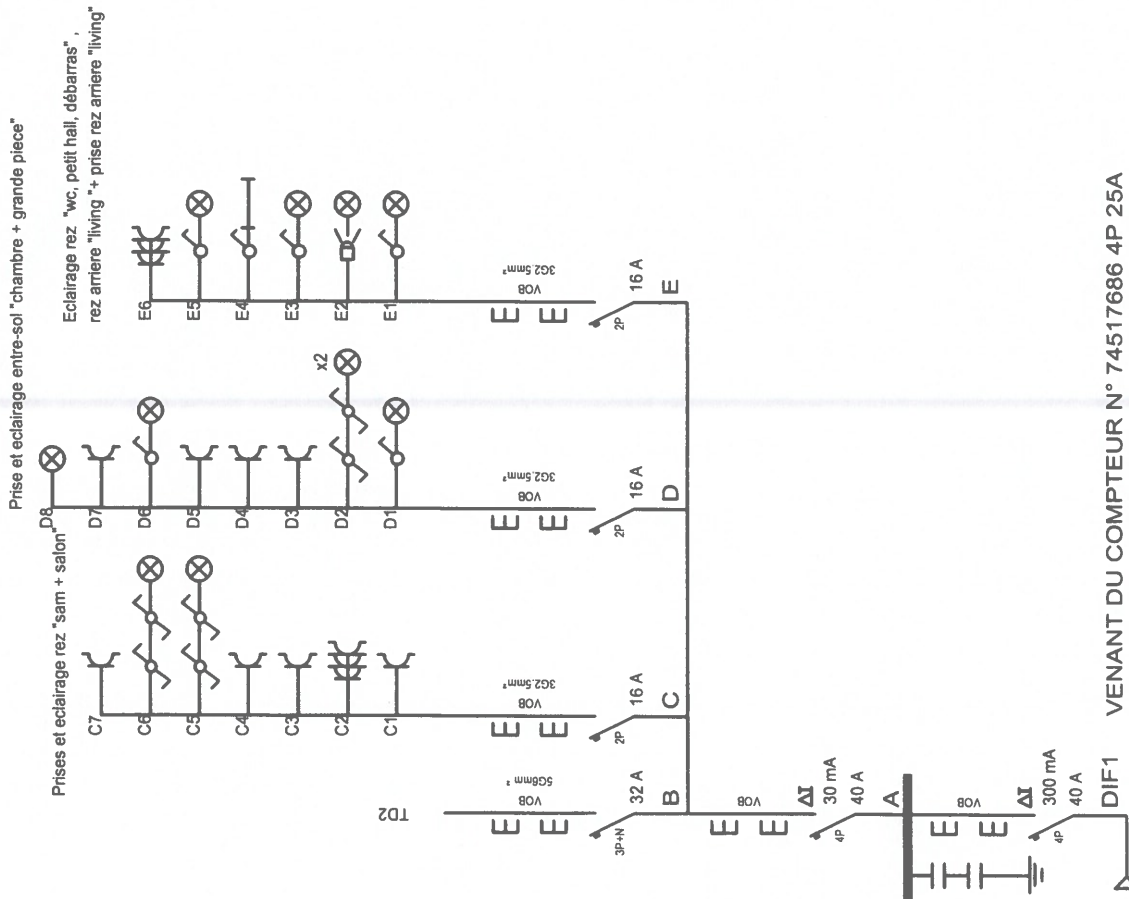


INSTALLATEUR	KEURING/CONTROLE	WERF/CHANTIER	3N, 400V/230V~
Naam/Nom .. Bâtiments et maintenance S.A. BTW/TVA .. Datum/Date .. 22/11/2016 Handtek/Sign. LAURENT	ORGANIS. .. Naam/Nom .. Datum/Date .. Handtek/Sign. ..	Naam/Nom .. Rempart des Arbalétriers 20 Gemeen/Comm 4600 Visé Handtek/Sign. ..	



INSTALLATEUR	KEURING/CONTROLE	WERF/CHANTIER	3N, 400V/230V~
Naam/Nom .. Bâtiments et maintenance S.A. BTW/TVA .. Datum/Date 22/11/2016 Handtek/Sign LAURENT	ORGANIS. .. Naam/Nom .. Datum/Date .. Handtek/Sign ..	Naam/Nom .. Straat/Rue Rempart des Arbalétriers 20 Gemeen/Comm 4600 Visé Handtek/Sign ..	

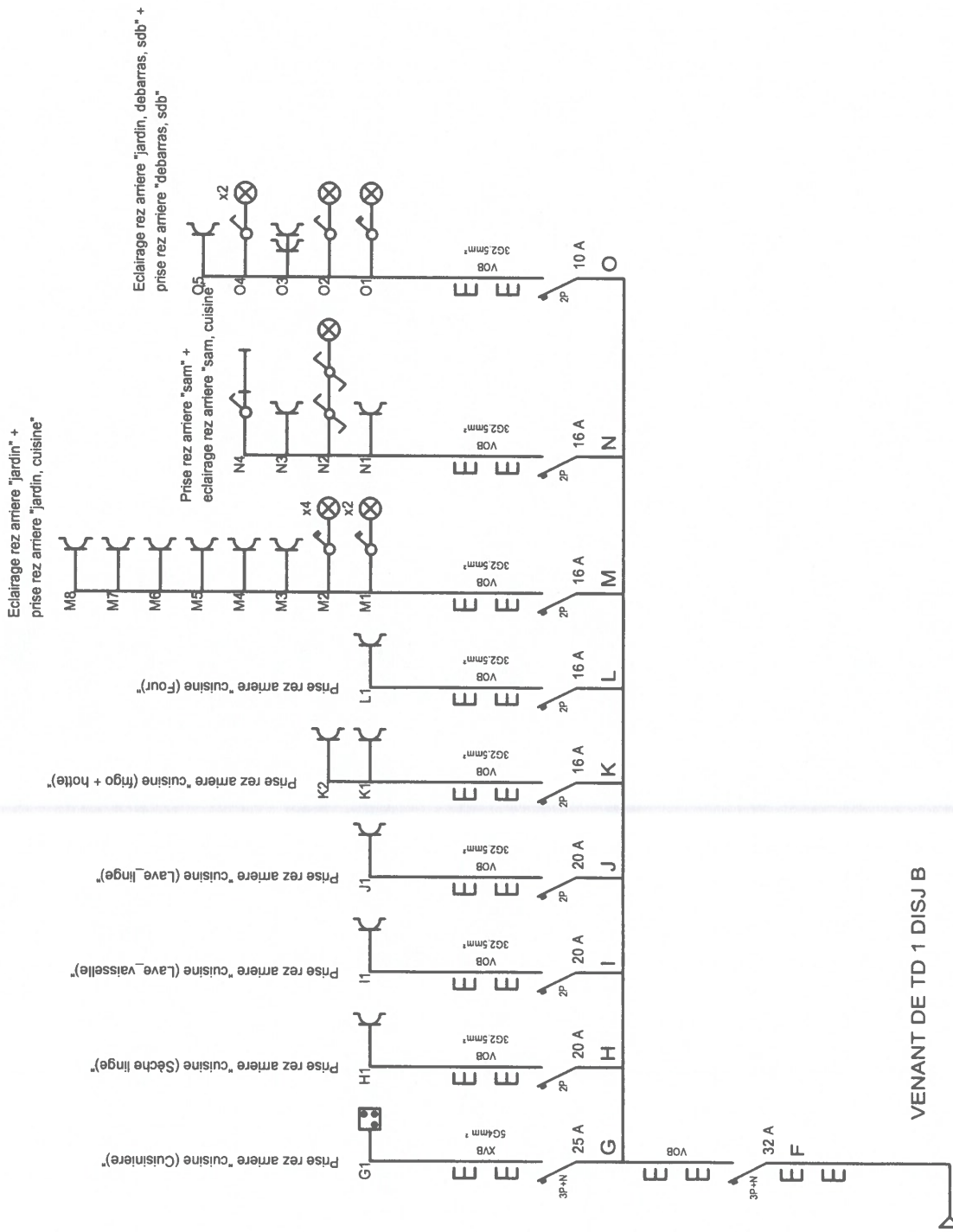
TD 1 (maman)



VENANT DU COMPTEUR N° 74517686 4P 25A

INSTALLATEUR	KEURING/CONTROLE	WERF/CHANTIER	3N, 400V/230V~
Naam/Nom .. BTW/TVA .. Datum/Date 22/11/2016 Handtek/Sign LAURENT	ORGANIS .. Naam/Nom .. Datum/Date .. Handtek/Sign ..	Naam/Nom .. Straat/Rue Rempart des Arbalétriers 20 Gemeen/Comm 4600 Visé Handtek/Sign ..	

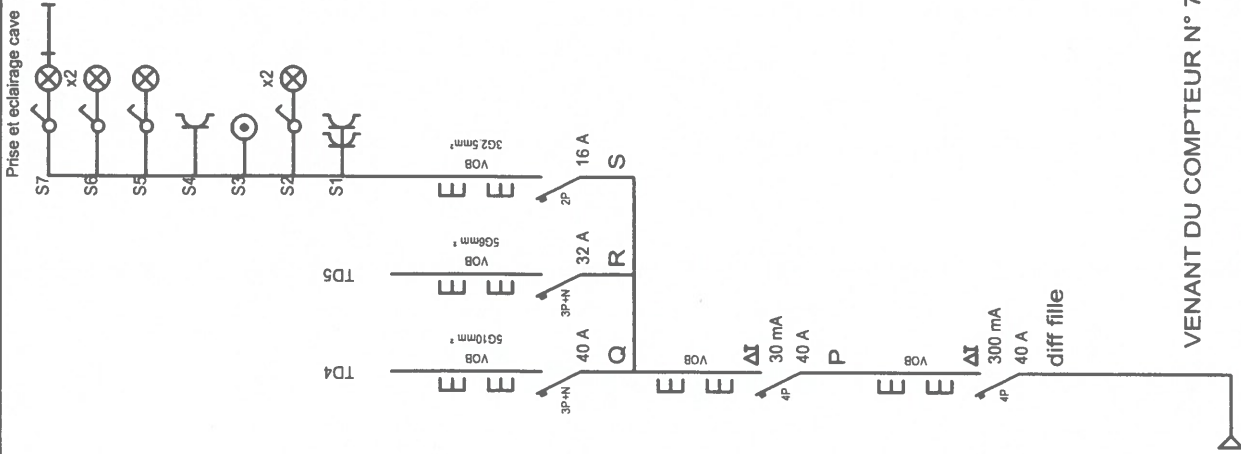
TD 2 (maman)



logiciel fix-o-cad

INSTALLATEUR	KEURING/CONTROLE	WERF/CHANTIER
Naam/Nom : Bâtiments et maintenance S.A. BTW/TVA : Datum/Date : 22/11/2016 Handtek/Sign : LAURENT	ORGANIS : Naam/Nom : Datum/Date : Handtek/Sign :	Naam/Nom : Straat/Rue : Rempart des Arbalétriers 20 Gemeent/Comm : 4600 Visé Handtek/Sign :
		3N, 400V/230V~

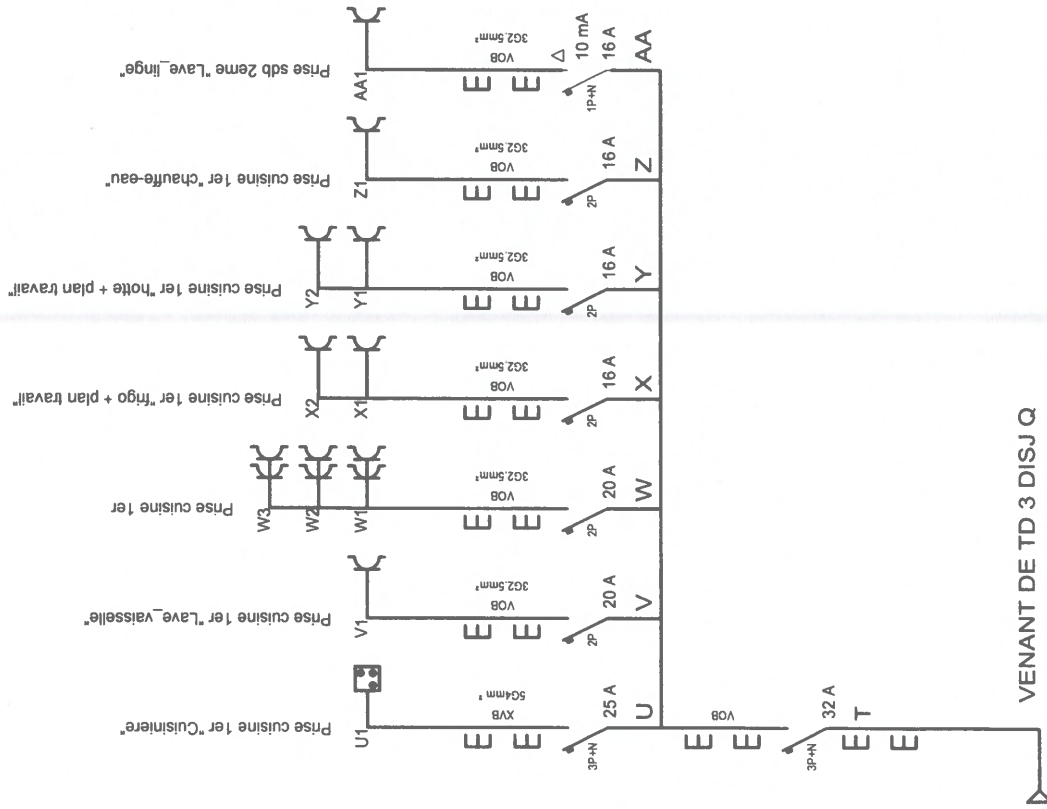
TD 3 (filie)



VENANT DU COMPTEUR N° 74517916 4P 25A

INSTALLATEUR	KEURING/CONTROLE	WERF/CHANTIER	3N, 400V/230V~
Naam/Nom : Bâtiments et maintenance S.A. BTW/TVA : Datum/Date : 22/11/2016 Handtek/Sign : LAURENT	ORGANIS : Naam/Nom : Datum/Date : Handtek/Sign :	Naam/Nom : Straat/Rue : Rempart des Abbatéliers 20 Gemeen/Comm : 4600 Visé Handtek/Sign :	

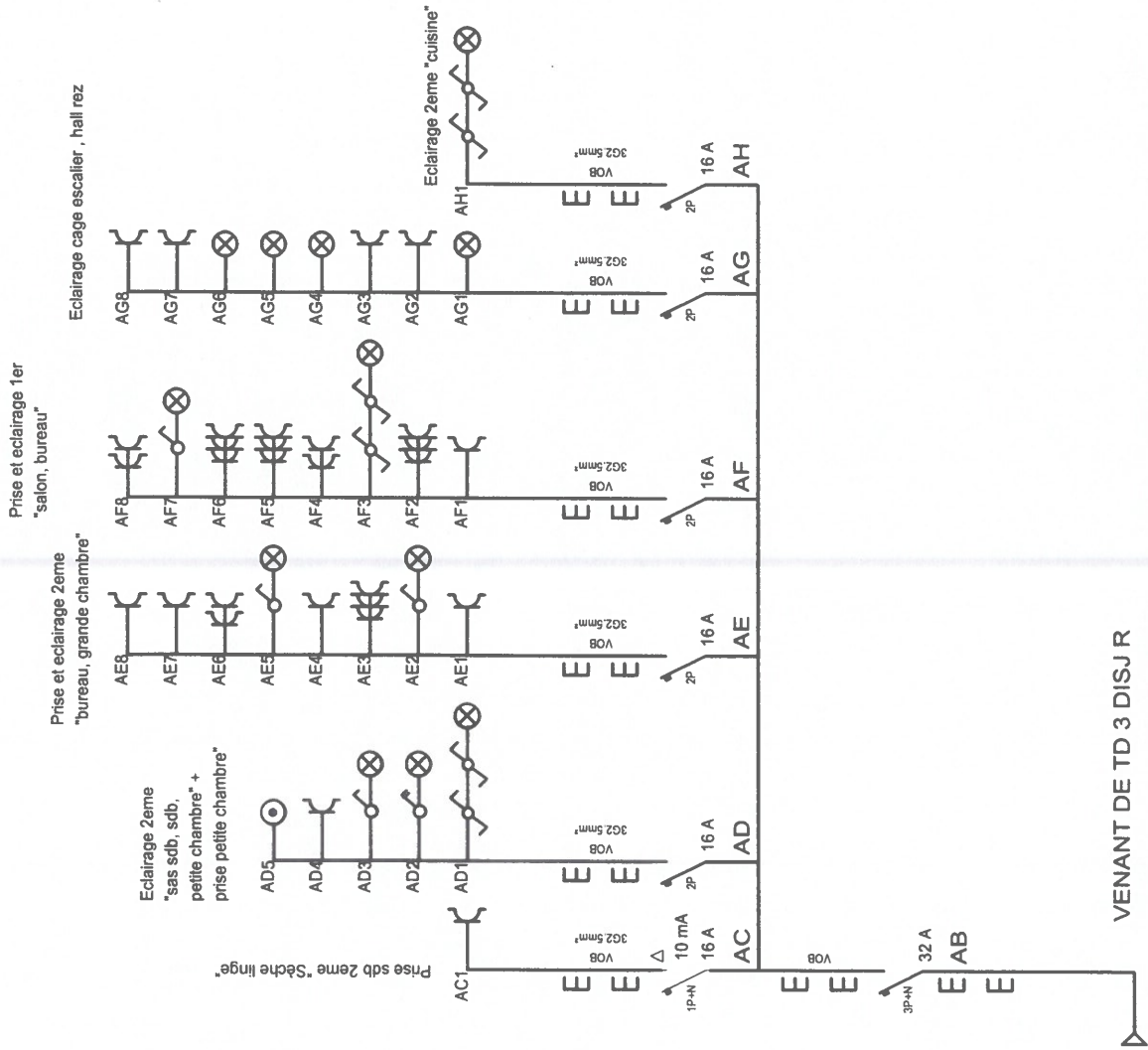
TD 4 (filie)



VENANT DE TD 3 DISJ Q

INSTALLATEUR	KEURING/CONTROLE	WERF/CHANTIER	3N, 400V/230V~
Naam/Nom .. BTW/TVA .. Datum/Date 22/11/2016 Handtek/Sign. LAURENT	ORGANIS .. Naam/Nom .. Datum/Date .. Handtek/Sign ..	Naam/Nom .. Straat/Rue Rempart des Arbalétriers 20 Gemeent/Comm 4600 Visé Handtek/Sign ..	

TD 5 (fille)



INSTALLATEUR	KEURING/CONTROLE	WERF/CHANTIER	3N, 400V/230V~
Naam/Nom .. BTW/TVA .. Datum/Date 22/11/2016 Handtek/Sign LAURENT	ORGANIS .. Naam/Nom .. Datum/Date .. Handtek/Sign ..	Naam/Nom .. Straat/Rue Rempart des Arbelétriers 20 Gemeen/Comm 4600 Visé Handtek/Sign ..	

TD = Laboratoire électrique