

TECHNISCH BUREAU VERBRUGGHEN

VZW



Controleorganisme erkend door het ministerie

ZETEL ANTWERPEN
 Van der Sweepstraat 3 bus 44
 2000 Antwerpen
 Tel. 03 216 28 90
 Fax 03 238 86 65

ZETEL BRUSSEL
 Clovislaan 15
 1000 Brussel
 Tel. 02 230 81 82
 Fax 02 230 80 08

BTV
 Technisch Bureau Verbruggen v.z.w.
 Leuvensesteenweg 383 bus 1
 3200 Geelrode (Aarschot)
 Tel. 016/63.47.45 - Fax 016/63.12.21
 Email: btv.vlaamsbrabant@btvcontrol.be

O. ref.: _____

U. ref.: 0

VERSLAG NR.: 30/11/2010/101

PROCES-VERBAAL OVER HET ONDERZOEK VAN EEN ELEKTRISCHE LAAGSPANNINGSINSTALLATIE

ADRES INSTALLATIE: Tienen
Leonoldiert Per. Bratig 17

EIGENAAR: _____

Adres: _____

OPDRACHTGEVER: _____

Adres: _____

INSTALLATEUR: ALLUX BVBA

Adres: Postooystraat 24, 3300 Tienen

BTW of IK: 0454 055 941 / 0477/53 87 16

EAN: _____ Eandis
 Ref.: _____ Teller nr. 11
 Index: 11

Datum van het onderzoek: 6/12/2010 Aard van het onderzoek: gelijkvormigheidsonderzoek - controlebezoek volgens:

(AREI art. 270) (AREI art. 271) (AREI art. 276) (AREI art. 276bis) (ARAB art. 262) (K.B. 2.6.2008) (T.R. art. 291) (Voersch. DNB)

Aard installatie: Nieuwe - Uitbreiding - Wijziging - Voorlopig - Verzwaring - verkoop wooneenheid; Type der lokalen: WMI

Begin werken: Fundering vóór 1.10.81 - Elektrische installatie vóór 1.10.81 - 1.1.83 AREI art.86

Aansluiting: Spanning 230 V Bescherming van de aansluiting 40 A

Voedingskabel hoofdbord: 4 x 6+6 mm² Alg. schakelaar: type Si-en

Type van de aardelektrode: lus - baren (pennen) horizontale geleider Schema: TT Tie rchème

Aantal borden: 1; Aantal eindstroombanen: 6; RA: 10 Ohm; RI tot 1,5 MOhm

Uitwendige invloedsfactoren: _____

BESCHRIJVING: - vernieuwing elektrische installatie is bestaand
- diff. aansluiting: 40A/30mA (E+F)
- diff. aansluiting: 40A/30mA (A+B)
Nota: spanning conform KB 1-07-1992

UITGEVOERDE CONTROLES: zie verso

VASTGESTELDE INBREUKEN EN/OF NOTAS: - Geen

PROCES-VERBAAL VAN HET
 GELIJKVORMIGHEIDSONDERZOEK

gezien op _____

de aangestelde van de stroomverdelers
 naam: _____

handtekening: _____

PLICHTEN VAN DE EIGENAARS, BEHEERDERS OF HUURDERS Zie keerzijde.

BESLUIT 1. De installatie is conform. De ingangsklemmen van de algemene ADS werden verzegeld en de ééndraads- en situatieschema's werden voor gezien getekend. De installatie dient opnieuw gecontroleerd uiterlijk op 6/12/2015 (art. 271 AREI) alsook vóór de ingebruikname van elke belangrijke wijziging of beduidende uitbreiding, uitgevoerd voor deze datum.

2. De installatie is niet conform.

3. De installatie mag in dienst blijven indien zonder vertraging wordt voldaan aan de vastgestelde inbreuken en de gepaste maatregelen getroffen worden opdat de installatie geen gevaar vormt voor personen of goederen. De installatie is niet conform. De installatie dient opnieuw gecontroleerd te worden door (hetzelfde) organisme uiterlijk op _____

DE AGENT-ONDERZOEKER: nr. + naam + handtekening

STEURS L. 25

De directeur,



Het onderzoek gebeurt volgens werkinstructie 10le006 of 10le008 op basis van de hiervoor vermelde voorschriften.
Tijdens het controleonderzoek van huishoudelijke installaties (art.271)

UITGEVOERDE CONTROLES

- a) de controle van de uitvoering van de elektrische installatie overeenkomstig de schema's
- b) de controle van de staat (vasthechtingen, beschadiging,...) van het vast geïnstalleerd elektrisch materieel in het bijzonder wat betreft de schakelaars, de stopcontactdozen, de aansluitingen in de verdeelborden,...
- c) de controle van de beschermingsmaatregelen tegen elektrische schokken bij rechtstreekse en onrechtstreekse aanraking
- d) de controle van de werking van de differentieelstroominrichtingen via de eigen testinrichting
- e) de controle van de foutlussen en de juiste aansluiting van de differentieelstroominrichtingen via de opwerking van een foutstroom van minimum 2,5 maal de gevoeligheid van het apparaat
- f) de controle van de continuïteit van de equipotentiale verbindingen (hoofd- en bijkomende) en van de beschermingsgeleiders van de stopcontactdozen en van de vaste, vast opgestelde of verplaatsbare toestellen met vaste standplaats van de klasse 1
- g) de visuele controle van vast of vast opgesteld materieel dat gevaar kan opleveren voor personen en goederen
- h) de visuele controle van verplaatsbaar materieel dat gevaar kan opleveren voor personen en goederen
Behoudens inbreuken, wordt de overeenstemming bevestigd tussen de geïnstalleerde beschermingsinrichtingen tegen overstromen en de doorsneden van de respectievelijke stroombanen die ze beschermen.

PLICHTEN VAN DE EIGENAARS, BEHEERDERS, HUURDERS

- a) de verplichting het proces-verbaal van het controlebezoek te bewaren in het dossier van de elektrische installatie, samen met de ééndraadschema's en de situatieplannen
- b) de verplichting in het dossier elke wijziging aangebracht aan de elektrische installatie te vermelden
- c) de verplichting de Federale Overheidsdienst die Energie onder zijn bevoegdheid heeft onmiddellijk in te lichten over elk ongeluk aan personen overkomen en rechtstreeks of onrechtstreeks te wijten aan de aanwezigheid van elektriciteit
- d) de verplichting, wanneer er overtredingen zijn vastgesteld tijdens het controlebezoek, een nieuw controlebezoek te doen verrichten door hetzelfde erkend organisme om na te gaan of na afloop van de termijn van één jaar de overtredingen verdwenen zijn. Indien tijdens dat tweede onderzoek wordt vastgesteld dat er nog overtredingen overblijven, moet het erkend organisme een kopie van het proces-verbaal van het controlebezoek sturen naar de Algemene Directie Energie die belast is met het hoog toezicht op de huishoudelijke elektrische installaties.

Betekenis van de nota's: betreffen gebreken die geen invloed hebben op de besluitvorming, vaststellingen die buiten het kader van onderzoek vallen maar een gevaar inhouden voor de veiligheid, of organisatorische gegevens.

REGIONALE KANTOREN

ZETEL BRUSSEL :
Clovislaan 15 - 1000 BRUSSEL
Tel. 02 230 81 82 - Fax 02 230 80 08
E-mail : btv.brussel@btvcontrol.be

ZETEL ANTWERPEN :
Van der Sweepstraat 3 bus 44 - 2000 ANTWERPEN
Tel. 03 216 28 90 - Fax 03 238 86 65
E-mail : btv.antwerpen@btvcontrol.be

REGIONALE KANTOREN :

- **Sector Limburg :**
3583 PAAL, Sint Jansstraat 57 Tel. 011 42 18 34 - Fax 011 45 44 83
E-mail : btv.limburg@btvcontrol.be
- **Sector Noord-West-Vlaanderen :**
8840 STADEN, Sint Jansstraat 41 1/1 Tel. 051 70 25 48 - Fax 051 70 54 46
E-mail : btv.nwestvlaanderen@btvcontrol.be
- **Sector Oost-Vlaanderen :**
9090 MELLE, Brusselsesteenweg 326 Tel. 09 252 45 45 - Fax 09 252 50 50
E-mail : btv.oostvlaanderen@btvcontrol.be
- **Sector Brabant / Arr. Leuven :**
3200 GELRODE (Aarschot), Leuvensesteenweg 383 bus 1
Tel. 016 63 47 45 - Fax 016 63 12 21
E-mail : btv.vlaamsbrabant@btvcontrol.be
- **Sector Zuid-West-Vlaanderen :**
8530 HARELBEKE, Jan Breydelstraat 98
Tel. 056 70 54 05 - Fax 056 70 54 22
E-mail : btv.zwestvlaanderen@btvcontrol.be

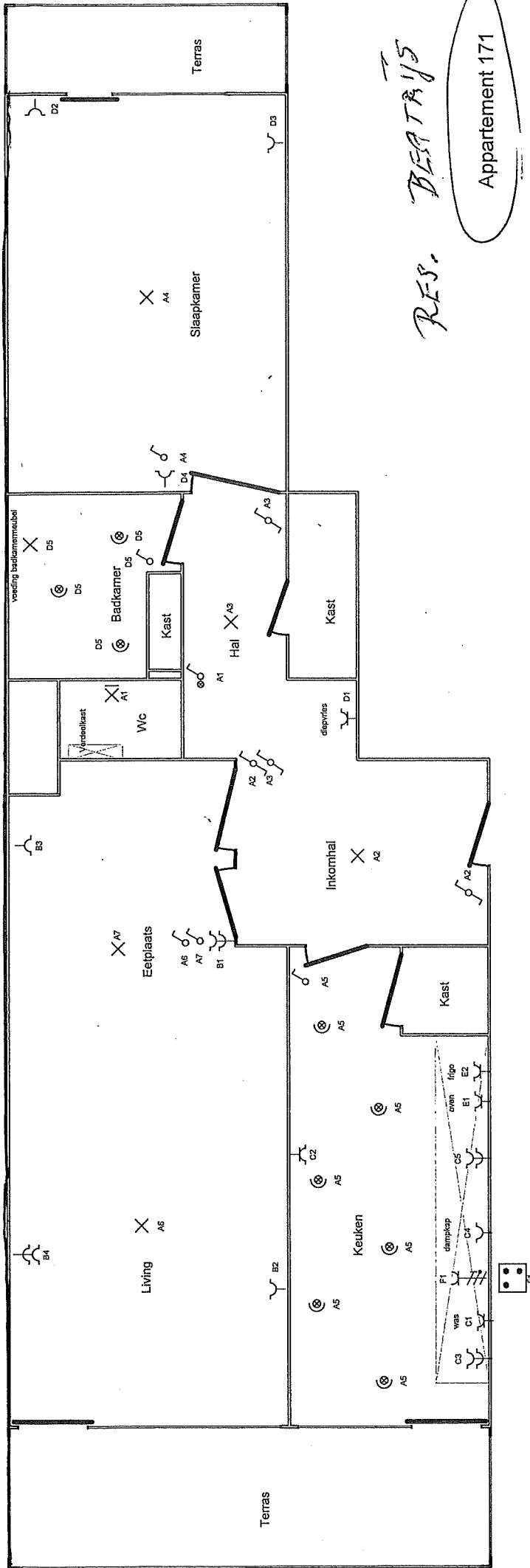
BUREAUX REGIONAUX

SIEGE DE BRUXELLES :
Bld. Clovis 15 - 1000 BRUXELLES
Tél. 02 230 81 82 - Fax 02 230 80 08
E-mail : btv.brussel@btvcontrol.be

SIEGE D'ANVERS :
Van der Sweepstraat 3 bus 44 - 2000 ANTWERPEN
Tél. 03 216 28 90 - Fax 03 238 86 65
E-mail : btv.antwerpen@btvcontrol.be

BUREAUX REGIONAUX :

- **Secteur de Liège :**
4000 LIEGE, Rue Julien d'Andrimont 1 bte 2
Tél. 04 253 19 72 - Fax 04 225 01 58
E-mail : btv.liege@btvcontrol.be
- **Secteur de Namur et Luxembourg :**
5590 CINEY, Avenue du Sainfoin 25
Tél. 083 21 35 27 - Fax 083 21 45 17
E-mail : btv.namur@btvcontrol.be
- **Secteur de Hainaut :**
7130 BINICHE, Place E. Derbaix 16 Tél. 064 33 64 55 - Fax 064 33 05 08
E-mail : btv.hainaut@btvcontrol.be
- **Secteur de Brabant Wallon :**
1360 PERWEZ, Av. Wilmar 129 bte 1 Tél. 081 65 84 59 - Fax 081 65 84 78
E-mail : btv.brabantwallon@btvcontrol.be



Plaats van de elektrische installatie

Ons Irene
 Leopoldvest Res. Beatrijis 171
 3300 Tienen
 Tel.: - GSM: -
 Fax: -
 e-mail: -

Installateur

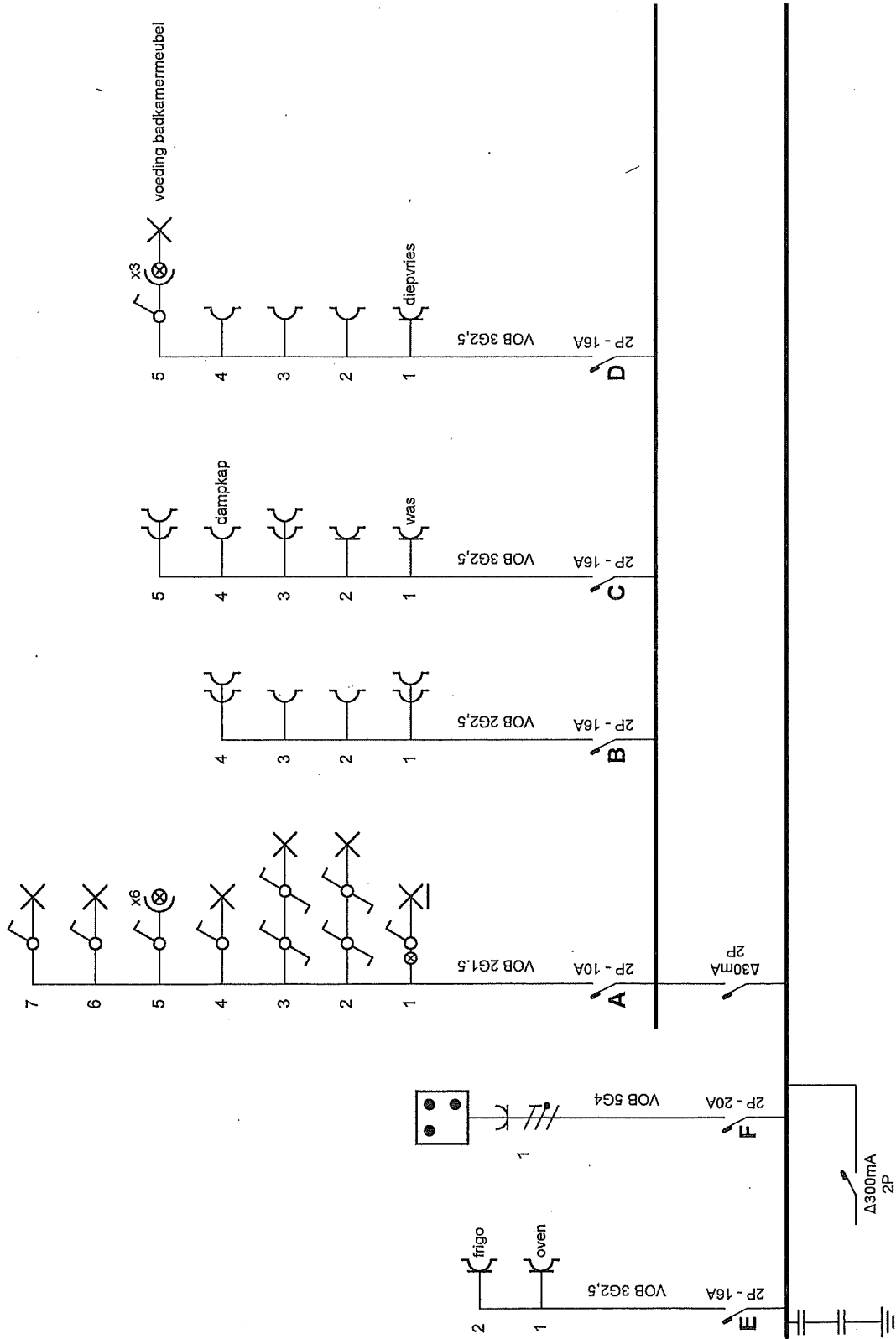
Allux B.V.B.A.
 Pastorijstraat 24
 3300 Tienen
 Tel.: 016 81 94 22 GSM: 0477 53 87 16
 Fax: 016 81 94 26
 e-mail: allux.mail@skynet.be
 BTW BE 0454.055.911

p. 2/2

Situatieschema

Datum: 28/11/2010

2 x 230V ~ 50Hz



Plaats van de elektrische installatie

Ons Irene
 Leopoldvest Res. Beatrijs 171
 3300 Tienen
 Tel.: - GSM: -
 Fax: -
 e-mail: -

[Handwritten signature]
 6/12/2012

Installateur
 Allux B.V.B.A.
 Pastorijstraat 24
 3300 Tienen
 Tel.: 016 81 94 22 GSM: 0477 53 87 16
 Fax: 016 81 94 26
 e-mail: allux.mail@skynet.be
 BTW BE 0454.055.911