



**Verslag van onderzoek / Rapport de contrôle**

<b>Verslagnummer: N° de rapport:</b>	169/2019/4/17/2	<b>Datum van bezoek: Date de visite:</b>	17/04/2019
<b>Opdrachtgever: Donneur d'ordre:</b>	E.I.W. BVBA Kerkwegel 14 A - 9230 WETTEREN BTW BE 0806.172.542	<b>IK: CI:</b>	-
<b>Distributiebeheerder: Gestionnaire de réseau:</b>	Eandis	<b>Nr teller: N° compteur: N° teller nachttarief: N° compteur tarif de nuit:</b>	43604013 3049391
<b>Plaats van het onderzoek: Lieu du contrôle:</b>	Eemincxstraat 15 822 - 9230 WETTEREN	<b>EAN-nr: N° EAN:</b>	-

<b>Installateur:</b>	E.I.W. BVBA	<b>BTW/TVA:</b>	BTW BE 0806.172.542
<b>Gebruikte interne procedure: Procédure interne utilisée:</b>	F-ELS271/APP1 (Periodieke controle van 1 appartement)		

**Beschrijving van de gecontroleerde installatie / description de l'installation contrôlée:**

<b>Aard van onderzoek: AREI / Genre de contrôle:</b>	AREI / RGIE	<b>Art. nr: 86</b>	-	<b>Art. onderzoek: 271</b>
<b>Onderzoek: / Contrôle:</b>	Appartement	2DE VERDIEPING		

<b>TT - net/spanning: / Réseau TT - tension:</b>	3x230V	<b>Meter / Bord verblinding / Liaison compteur-tableau:</b>	4 x 10 mm <sup>2</sup>	<b>Max. beveiliging / Protection max.:</b>	40A
--	--------	---	------------------------	--	-----

<b>Aardelektrode / Electrode de terre:</b>	Pen/Piquets	23,7	Ohm	<b>Isolatie / Isolement:</b>	74,29	MOhm	<b>Aantal verdeelborden / Nombre de tableaux:</b>	2	STUKS
--	-------------	------	-----	------------------------------	-------	------	---	---	-------

**Differentieelschakelaars/Interrupteurs différentiels:** Aantal eindstroombanen / Nombre de circuits terminaux: 13 +1 STUKS

In(A)	Δ In (mA)	Type	Eindstroombanen / terminaux	TestΔIn	I.ΔIn	AREI/RGIE
40A	300mA	A/s	KRING A-M (DAGTELLER)	OK	OK	271 - 278
40A	30mA	A/s	KRING A-E (DAGTELLER)	OK	OK	271 - 278
40A	300mA	A/s	KRING A (NACHTTELLER)	OK	OK	271 - 278
20A	30mA	A/s	KRING A (NACHTTELLER)	OK	OK	271 - 278

<b>Visueel nazicht Algemeen: Contrôle visuel général:</b>	OK	<b>Rechtstreekse aanraking: Contact direct:</b>	OK	<b>Onrechtstreekse aanraking: Contact indirect:</b>	OK	<b>Aansluitingen: Raccordements:</b>	OK	<b>Equipotentiale verbindingen: Liaisons équipotentielles:</b>	OK
---	----	---	----	---	----	--	----	--	----

**Inbreuken / Infractions:**

**Bijkomende inbreuken / Infractions supplémentaires:**

**Opmerkingen / Remarques:**

**Nota's / Notes:**  
ER STAAT EEN DIF. SCHAKELAAR 40A/30mA IN HET TELLERBORD MAAR MET DEZE GAAN WIJ GEEN REKENING HOUDEN BIJ ONZE KEURING, ER ZIJN AANGEPASTE DIF SCHAKELAARS GEBRUIKT IN DE BORDEN VAN HET APPARTEMENT



**Besluit / Conclusion:**

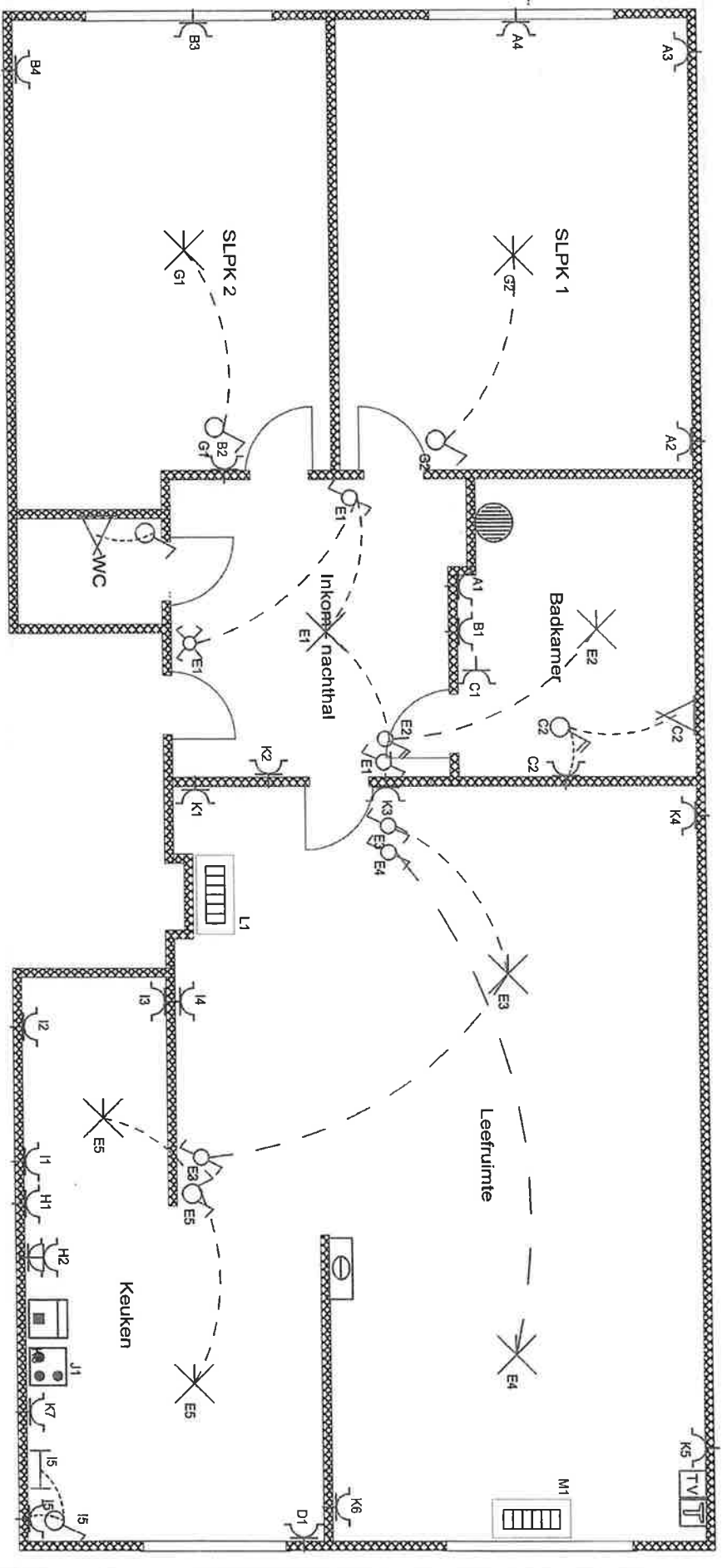
De elektrische installatie voldoet aan de voorschriften van het A.R.E.I. / L'installation électrique est conforme aux prescriptions du R.G.I.E.

De volgende periodieke controle moet worden uitgevoerd binnen de door de van kracht zijnde reglementering voorgeschreven termijn (art. 271 A.R.E.I.) / Le prochain contrôle périodique est à effectuer dans le délai prescrit par la réglementation en vigueur (art. 271 R.G.I.E.)

**Volgend controlebezoek / Prochaine visite de contrôle:** 21/04/2044

**Naam en handtekening van de inspecteur, voor de directeur,  
Nom et signature de l'inspecteur, pour le directeur,  
VISUM (Datum / Date):**

**Herinnering van de reglementaire voorschriften:** a) de verplichting het P.V. van het controlebezoek te bewaren in het dossier van de elektrische installatie; b) de verplichting in het dossier elke wijziging aangebracht aan de elektrische installatie te vermelden; c) de verplichting de F.O.D. die Energie onder zijn bevoegdheid heeft onmiddellijk in te lichten over elk ongeval aan personen overkomen en rechtstreeks of onrechtstreeks te wijten aan de aanwezigheid van elektriciteit; d) de verplichting, wanneer er overtredingen zijn vastgesteld tijdens het controleonderzoek, een nieuw controleonderzoek te doen verrichten door hetzelfde erkend organisme om na te gaan of na afloop van de termijn van één jaar de overtredingen verdwenen zijn. Indien tijdens dat tweede onderzoek wordt vastgesteld dat er nog overtredingen overblijven, moet het erkend organisme een kopie van het proces-verbaal van het controleonderzoek sturen naar de Algemene Directie Energie die belast is met het hoog toezicht op de huishoudelijke elektrische installatie.  
**Rappel des prescriptions réglementaires:** a) l'obligation de conserver le P.V. de visite de contrôle dans le dossier de l'installation électrique; b) l'obligation de renseigner dans le dossier toute modification intervenue dans l'installation électrique; c) l'obligation d'aviser immédiatement le S.P.F. ayant l'Energie dans ses attributions, de tout accident survenu aux personnes et dû, directement ou indirectement, à la présence d'électricité. d) l'obligation lorsque des infractions ont été constatées lors de la visite de contrôle, de faire effectuer une nouvelle visite de contrôle par le même organisme agréé afin de vérifier la disparition des infractions au terme du délai d'un an. Dans le cas où, lors de cette seconde visite, des infractions subsistent, l'organisme agréé se doit d'envoyer une copie du procès-verbal de visite de contrôle à la Direction générale de l'Energie préposée à la haute surveillance des installations électriques domestiques.



17/04/2019

**ELECTROTEST**  
 Inspecteur  
 Patrick Van Renterghem  
 patrick.vanrenterghem@electro-test.be  
 Gsm 04/75 10 35

**INSTALLATEUR**

Naam: BVBA EIW  
 BTW: BE 0806 172.542  
 Datum: 16/04/2019  
 Handtek: Claude Weiliens

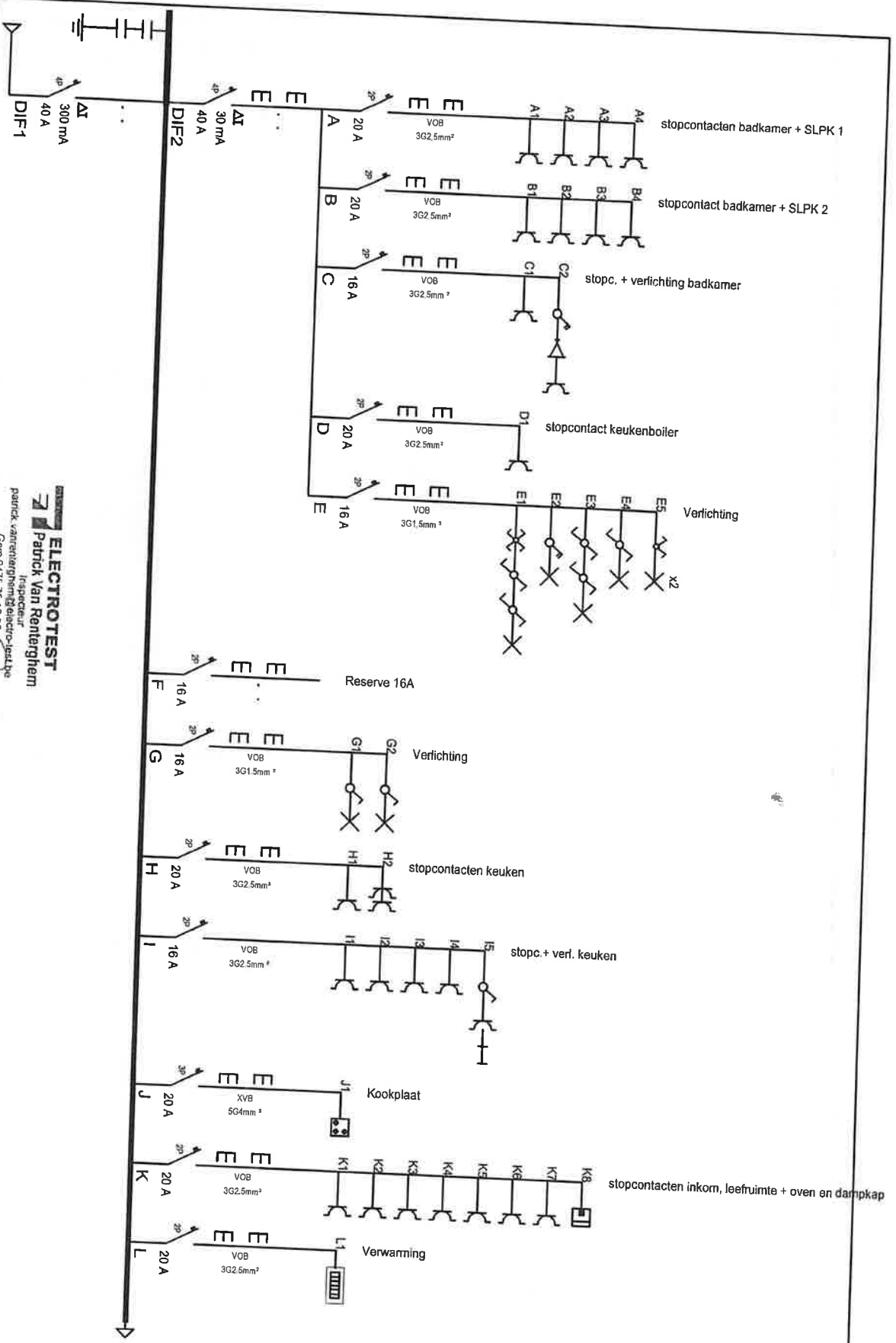
**KEURING**

Naam: Electro - Test  
 Datum: 17/04/2019  
 Handtek: Van Renterghem Patrick

1 S  
 1 Ge  
 1 Han

grondplan

3 F / 230V~



INSTALLATEUR

KEURING

**ELECTROTEST**  
 Inspecteur  
**Patrick Van Renterghem**  
 patrick.vanrenterghem@electro-test.be  
 Gsm 0475 75 10 35

Naam: BVBA EIW  
 BTW: BE 0806172342  
 Datum: 16/04/2019  
 Handtek: Claude Wellens

ORGANIS.: Electro - Tast  
 Naam: Van Renterghem Patrick  
 Datum: 17/04/2019  
 Handtek:

Schemata

3F /230V~



**ELECTROTEST**  
 Patrick Van Renterghem  
 Inspecteur  
 patrick.vanrenterghem@electro-test.be  
 Gsm 0475 75 10 35

**INSTALLATEUR**

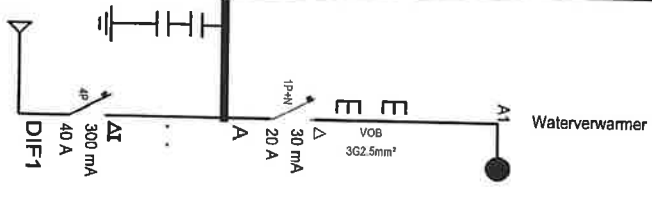
Naam: BVBA EW  
 BTW: BE 0806 172 542  
 Datum: 16/04/2019  
 Handtek: Claude Wellens

**KEURING**

ORGANIS: Electro - Test  
 Naam: Van Renterghem Patrick  
 Datum: 17/04/2019  
 Handtek:

Schema1B

~3-F/230V~



**INSTALLATEUR**

Naam BVBA EIW  
 BTW BE 0806 172 542  
 Datum 16/04/2019  
 Handtek Claude Wellens

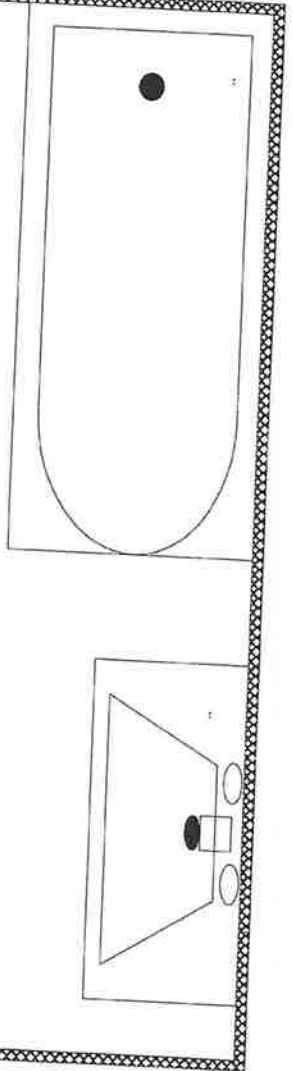
**KEURING**

ORGANIS: Electro - Test  
 Naam Van Renterghem Patrick  
 Datum 17/04/2019  
 Handtek

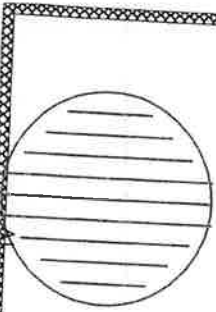
**ELECTROTEST**  
 Patrick Van Renterghem  
 Inspecteur  
 patrick.vanrenterghem@electro-test.be  
 Osmont 75-19-95

Schemata

3 F / 230V~



Badkamer



**ELECTROTEST**  
 Patrick Van Renterghem  
 inspecteur  
 patrick.vanrenterghem@elecpro-test.be  
 Gan 04/75 75 10 35

**INSTALLATEUR**

Naam: BVBA EIW  
 BTW: BE 0806 172 542  
 Datum: 16/04/2019  
 Handtek: Claude Wellens

**KEURING**

ORGANIS: Electro - Test  
 Naam: Van Renterghem Patrick  
 Datum: 17/04/2019  
 Handtek:

grondplan naachtlieler

3 F /230V~