



AIB-VINÇOTTE BELGIUM vereniging zonder winstoogmerk
 Head office: Business Class Kantorenpark • Jan Olieslagerslaan 35 • 1800 Vilvoorde
 tel +32 (0)2 674 57 11 • fax +32 (0)2 674 59 59 • info@vincotte.be • www.vincotte.com
 Registered office: Diamant Building • Boulevard A. Reyerslaan 80 • 1030 Brussels
 Ondernemingsnummer: BE 0402.726.875
 Safety, quality and environmental services

Antwerpen - Limburg : Tel.: 03 221 86 11 Oost & West Vlaanderen : Tel.: 09 244 77 11
 Brabant : Tel.: 02 674 57 11 Wallonië : Tel.: 081 432 611

Resi. Code:

1

PROCES-VERBAAL VAN GELIJKVORMIGHEIDSONDERZOEK EN/OF CONTROLEBEZOEK VAN EEN ELEKTRISCHE LAAGSPANNINGSINSTALLATIE

Verlag nr.: B7780320 / AMT Lid nr.: _____ Aanvrager: ELECTRO MAMPRE

Verantwoordelijke voor de werken: Gegevens: Installatie: Eigenaar: _____
 Naam, Voornaam: ELECTRO MAMPREY Naam, Voornaam: APP. 1.2
 Ident. Kaart nr.: _____ Adres: KAPELSTRAAT 1
 BTW nr.: BE _____ Post nr. + stad: 2345 NIEL
 Tel.: _____

Basis van het onderzoek: Algemeen Reglement op de Elektrische Installaties (AREI) ARAB _____
 Art 270 Ingebruikname wijziging uitbreiding Art 86 Art 271 bis ① Wooneenheid
 Art 271 mobiel tijdelijk Art 87 Art 278 ② Huishoudelijke werkeenheden
 Art 276 periodiek controle _____ Art 88 Art _____ ③ Gemeenschappelijke delen
 Art 276 verzwareing overdracht _____ Art _____ Art _____ ④ Andere

Algemene gegevens elektrische installatie:

Gegevens verdeler: EAN 5414950001748176 EAN niet meegedeeld kWh meter niet geplaatst
 kWh meter nr.: _____ Meterstand dag: _____ nacht: _____ kWh excl. nacht meter:
 Bescherming aansluiting (A): 20 25 32 40 50 63 80 100 nr.: _____ Meterstand: _____
 Gegevens installatie: Nominale spanning: 230V 3x230V 3N400V Type aardelektrode:
 Maximale nominale stroom (A): 20 25 32 40 50 63 80 100 aardingslus pen / baar
 Voedingsleiding hoofdbord: 9 X 16 mm² - Type: EXUR
 Beschrijving installatie: Algemene differentieelstroominrichting: 10 A / 300 mA Aantal borden: 1 Aantal eindstroombanen: 11
 Zie schema's
 Zie bijlage

Metingen - testen - controles - verzegeling:

Rechtstreekse aanraking Onrechtstreekse aanraking Montage Toestellen Materieel >/doorsnede Schema's
 Aardingsweerstand: 6,9 Algemeen isolatieniveau: 200 MΩ Controle foutlus Aardingscontinuïteit Test DSI
 Differentieelstroominrichting: werd verzegeld was verzegeld was niet verzegeld kan niet verzegeld worden

Inbreuken - Opmerkingen (voor de betekenis van eventuele codes: zie keerzijde)

Inbreuken Nieuwe installatie	<u>Nihil</u>	Visum DNB:
Inbreuken Bestaande installatie	<u>Nihil</u>	Aangestelde DNB: Naam:
Opmerkingen	<u>Nihil</u>	Visum:

Besluit(en):

De nieuwe installatie voldoet voldoet niet aan het AREI.
 De bestaande installatie voldoet voldoet niet aan het AREI.

De installatie dient opnieuw gecontroleerd te worden:
 vóór 06/09/2007
 door hetzelfde erkend organisme (**)

Agentbezoeker:

Naam: MUYSHOMAT W Agent nr.: 2788
 Aantal bijlagen: Situatieschema('s): _____ Eéndraadschema('s): _____ _____

Voor de directeur generaal: Handtekening

Datum: 06/09/2007

Dit proces-verbaal dient bewaard te worden in het dossier van de elektrische installatie en dit dossier dient elke aangebrachte wijziging te vermelden.
 De Federale overheidsdienst economie dient bij ieder ongeval, rechtstreeks of onrechtstreeks te wijzen aan elektriciteit waarbij personen betrokken zijn, ingelicht te worden.
 (*) De werken, nodig om de inbreuken te doen verdwijnen, moeten zonder vertraging uitgevoerd worden en alle maatregelen moeten getroffen worden opdat de in overtreiding zijnde installatie, indien ze in dienst blijft, geen gevaar vormt voor personen of goederen. Indien bij het nieuw controlebezoek, na max. 1 jaar, de overtredingen niet verdwenen zijn moet het erkend organisme een kopie van het proces-verbaal van het controlebezoek overmaken aan de Algemene Directie Energie die belast is met het hoog toezicht.

A. ISOLATIE

- 1101 De algemene isolatieweerstand voor de installatiedelen gebouwd vóór 24/06/2000 is onvoldoende en dient op een waarde gebracht te worden die hoger is dan 25.000 Ohm (art.20 AREI).
- 1104 De isolatieweerstand van deze kring is onvoldoende en dient op een waarde gebracht te worden die hoger is dan 500.000 Ohm (art. 20 AREI).

B. AARDING

- 1021 De aardgeleider dient stroomafwaarts van de hoofdaardingskern aangesloten te worden en de beschermingsgeleider van toestellen en/of equipotentiale verbindingen stroomopwaarts.
- 1201 Een aarding verwezenlijken overeenkomstig de voorschriften (art. 68 - 71 AREI).
- 1202 Afwezigheid van aardingslus onder de fundering. Een afwijking moet aangevraagd worden aan de FOD Economie, KMO, Middenstand en Energie, Bestuur Energie, Koning Albert II laan 16 - 1000 Brussel - tel: 02 206 41 11 (art.86.01 AREI).
- 1203 De waarde van de spreidingsweerstand van de aarding dient kleiner te zijn dan 30 Ohm (art. 86.07 AREI).
- 1205 De waarde van spreidingsweerstand is niet aangepast aan de gevoeligheid van de geplaatste differentieel-schakelaar (niet-huishoudelijke installatie) (art. 88.05 AREI).
- 1206 Aarding is verwezenlijkt door gebruik van water- en/of gasleidingen. Een aarding verwezenlijken conform de voorschriften (art. 68 - 71 AREI).
- 1208 De aardgeleider (verbinding tussen aardelektroden en de hoofdaardingskern) uitvoeren met een doorsnede van minstens 16 mm² ader uit koper (art.71 AREI) met geel/groene isolatie (art.199 AREI).
- 1209 De aansluiting van de equipotentiaal- en/of de beschermingsgeleiders is uit te voeren d.m.v. las- of klemverbinding (art.70.04/05 AREI).
- 1210 Een demonteerbaar aansluitstuk (aardingsonderbreker) dient aangebracht te worden in de aardgeleider teneinde de meting van de verspreidingsweerstand mogelijk te maken (art.28, 70.05 AREI).
- 1211 Een demonteerbaar aansluitstuk (aardingsonderbreker) moet steeds gemakkelijk toegankelijk zijn (art.15, 86.01 AREI).

C. EQUIPOTENTIAALVERBINDINGEN

- 1301 Een hoofd-equipotentiaalverbinding is te installeren en te verbinden (art.72, 78.05 AREI).
- 1302 De aansluitingen van de hoofd-equipotentiaalverbindingen (water-, gasleiding, vertrek- en terugvoeding van verwarming) dienen vervolledigd te worden (art.72.01 AREI).
- 1303 Hoofd-equipotentiaalgeleider(s) met een doorsnede van min. 6 mm² met geel/groene isolatiekleur is (zijn) te voorzien (art.72.02 AREI).
- 1304 Bijkomende equipotentiaalverbinding(en) in de badkamer of douche is (zijn) te installeren (art.86.10 AREI).
- 1305 De plaatsing van bijkomende equipotentiaalverbinding(en) in de badkamer of douche is (zijn) te vervolledigen (art.86.10 AREI).
- 1306 Bijkomende equipotentiaalverbinding(en) verwezenlijken met geel/groene geleider(s), doorsnede minstens 4 mm² (of 2,5 mm² onder buis) (art.73.02, 199 AREI).
- 1307 De doorsnede van de hoofd-equipotentiaalverbindingen dient aangepast te worden (art.72.02 AREI).
- 1308 De continuïteit van de equipotentiaalverbindingen dient verzekerd te worden (art.72.03, 73.03 AREI).
- 1309 De kleurcode werd niet nageleefd, geleider met geel/groene isolatiekleur is te voorzien voor de equipotentiaalverbindingen (art.72.03, 73.03 en 199 AREI).
- 1310 De doorsnede van de bijkomende plaatselijke equipotentiaalverbinding(en) dient aangepast te worden (art.73.02 AREI).

D. DIFFERENTIEEL

- 1401 Een verzegelde algemene differentieel-schakelaar dient geplaatst te worden aan het begin van de installatie (art.86.07 AREI).
- 1402 Een algemene differentieel-schakelaar met een nominale stroom (In) van minstens 40A en een gevoeligheid van maximum 300 mA dient geplaatst te worden (art.86.07, 248.02 AREI).
- 1405 De nominale stroomsterkte van de differentieel-schakelaar dient aangepast te zijn aan de overstrombeveiliging (art.85.02, 116 AREI).
- 1406 Een afzonderlijke differentieel-schakelaar met een gevoeligheid van 30 mA plaatsen voor de installaties van badkamer(s) (art.86.08 AREI).
- 1407 Een afzonderlijke differentieel-schakelaar met een gevoeligheid van 30 mA plaatsen voor wasmachine, vaatwasmachine en/of droogkast en gelijkaardige toestellen (art.86.08 AREI).
- 1409 De algemene differentieel-schakelaar dient aan het begin van de installatie (onmiddellijk stroomafwaarts van kWh-teller) geplaatst te worden, teneinde de bescherming tegen onrechtstreekse aanraking te verzekeren bij gebruik van leidingen van klasse I (vb.: XFVB; VFVB; EXAVB; EVAVB) (art.68, 86.07 AREI).

E. SCHEMA'S

- 1501 Eendraadsschema(s) van de installatie is (zijn) te voorzien (art.16, 268, 269 AREI).
- 1502 Situatieschema(s) van de installatie is (zijn) te voorzien (art.269 AREI).
- 1503 Eendraadsschema(s) aanpassen in overeenstemming met de werkelijkheid (art.16, 268-269 AREI).
- 1504 Situatieschema aanpassen in overeenstemming met de werkelijkheid (art.269 AREI).
- 1505 De vermelding van de gegevens van de installateur, van de eigenaar en het adres van de installatie ontbreken op de schema's en plannen (art.269 AREI).

F. ELEKTRISCHE BORD

- 1061 De nominale spanning dient duidelijk vermeld te worden op een oordeelkundig gekozen plaats.
- 1062 Pictogram "levensgevaar" dient op degelijke wijze aangebracht te worden.
- 1414 Bijkomende differentieel-schakelaar(s) met een gevoeligheid van 30 mA plaatsen (waarde van verspreidingsweerstand van de aarding Ra > 30 Ohm), op de bestaande differentieelbeveiliging zijn twee of meer kringen voor meer dan 16 contactdozen aangesloten (art.86.07 AREI).
- 1506 Minstens twee stroomkringen voor de verlichting te voorzien (art.86.06 AREI).
- 1601 Het schakelbord op ongeveer 1,50 m boven de vloer plaatsen (art.248.03 AREI).
- 1602 De toegankelijkheid van het schakelbord is te verbeteren (art.248.03 AREI).
- 1603 Het schakelbord dient vervangen te worden, de beschermingsgraad tegen rechtstreekse aanraking is onvoldoende (art. 248.01 AREI).
- 1604 Het verdeelbord is te voorzien van een achterwand (art.248.01 AREI).
- 1605 Deur of afschermplaat van het schakelbord (terugplaatsen. Aanraking van naakte onder spanning staande delen is mogelijk (art.19, 49.01 en 248 AREI).
- 1606 De genaakbare, naakte onder spanning staande delen zijn niet op een afdoende wijze afgeschermd (art.19, 49.01 AREI).
- 1607 De niet-gebruikte invoeringen van het schakelbord of kast dienen afgedicht te worden (art.19, 49.01 en 248 AREI).
- 1608 Een algemene alpolige scheidingsschakelaar te voorzien (art. 248.02 AREI).
- 1610 De aanduiding van de stroomkringen en/of apparatuur, aansluitklemmen, enz. dient aangebracht of vervolledigd te worden (art.16, 252 AREI).
- 1611 De aangebrachte aanduidingen stemmen niet overeen met die van de schema's (art.16, 268 AREI).
- 1612 Automatische schakelaar(s), contactor(en) dienen geplaatst te worden volgens de instructies van de fabrikant (art.9, 252 AREI).
- 1702 In meerfasige kringen is de smeltveiligheid of éénpolige automaat in de nulgeleider te verwijderen of is de beveiliging van de betrokken kringen te vervangen door alpolige automaten (art.133 AREI).
- 1703 De stroomkring(en) moet(en) zo uitgevoerd worden dat hij (zij) niet ongewild door andere stroombanen gevoed kan (kunnen) worden, de kringen aangesloten op meerdere stroombanen zijn te scheiden (art.133.01 AREI).
- 1704 De smeltveiligheidshouders of houders van automatische schakelaars dienen voorzien te worden van calibrelementen (art.251.01 AREI).
- 1706 De overbrugde zekering(en) moet(en) vervangen worden (art.265 AREI).
- 1707 De overbrugde automa(at)en moet(en) vervangen worden (art.265 AREI).
- 1708 De nominale stroomsterkte (In) van de beveiliging dient aangepast te worden aan de toelaatbare stroomsterkte van de stroomafwaarts geïnstalleerde leiding en/of verbruiker (art.116, 117, 118 AREI).
- 1709 De leidingen waarvan de doorsnede van de geleider 1 mm² bedraagt, moeten door smeltveiligheid met een nominale stroomsterkte (In) van maximum 6A of automaten van maximum 10A beschermd worden (art.278.05 AREI).
- 1805 De leidingen waarvan de doorsnede van de geleiders minder dan 1 mm² bedraagt, moeten verwijderd of vervangen worden of voorzien te worden van een afdoende beveiliging voor de betrokken toepassing (art.278.05 AREI).
- 1806 De stroomkring(en) voor de contactdozen moet(en) uitgevoerd worden met leidingen met een minimale doorsnede van 2,5 mm², de minimale doorsnede van 1,5 mm² is enkel toegelaten voor stroombanen die geen contactdozen bevatten (vb. stroombanen enkel voor verlichting) (art.198 AREI).
- 1807 Gemengde stroomkring(en) - verlichting en contactdo(o)s(en) moet(en) uitgevoerd worden met leidingen met een minimale doorsnede van 2,5 mm² (art.198 AREI).
- 1808 De stroomkring (en) voor de aansluiting van elektrische fornuizen, waschuiten en wasmachines moet(en) uitgevoerd worden met leidingen met een minimale doorsnede van 6 mm² voor éénfasige of 4 mm² voor driefasige kringen. Een afwijking hierop is mogelijk mits het gebruik van een minimale doorsnede van 2,5 mm² en indien minstens wordt voldaan aan één van de drie onderstaande voorwaarden: - ofwel de geleiders installeren in een buis met diameter van minstens 1" (= 25 mm); - ofwel een reservebuis installeren die uitkomt in de nabijheid van een voedingspunt; - ofwel kabel voorzien gemonteerd in opbouw (art.198 AREI).

G. DE BESCHERMINGSGELEIDER

- 1214 De beschermingsgeleider (PE) over de hele installatie verdelen (art.70.06, 86.02, 86.04 AREI).
- 1215 Beschermingsgeleider(s) (PE) is (zijn) te voorzien in een doorsnede van minstens 4 mm² (aderisolatiekleur, geel/groen) indien niet mechanisch beschermd of met een doorsnede van minstens 2,5 mm² (adersolatiekleur geel /groen) onder buis (art.70.02 AREI).
- 1216 De continuïteit van de beschermingsgeleider(s) naar de aarde dient verzekerd te worden (art.70.05 AREI).
- 1218 Contactdo(o)s(en): de aardingspen dient aangesloten te worden op de aarding van de installatie (art.86.03 AREI).
- 1219 Het verbruikstoel met geleidend omhulsel en enkel basisisolatie (klasse I) moet d.m.v. een beschermingsgeleider (PE- met geel/groene isolatiekleur) aangesloten worden op het aardingsnet (art.30.07, 70.06 AREI).

H. KLEURCODE EN LEIDINGEN

- 1081 Wij raden U aan de niet gebruikte leidingen te verwijderen.
- 1083 De niet-gebruikte leidingen verwijderen of aan de uiteinden isoleren.
- 1801 Vervang de geel/groene geïsoleerde geleider gebruikt als actieve geleider (art.199 AREI).
- 1802 Wanneer een geleider met blauwe adersolatie gebruikt wordt, moet die voor de 'nulgeleider' gereserveerd worden indien deze aanwezig is in betrokken stroomkring (art.199 AREI).
- 1809 De leiding(en) is (zijn) te bevestigen met aangepaste bevestigingsmiddelen (art.143, 209 AREI).
- 1810 De niet-geparitserde kabel(s) moeten mechanisch beschermd worden waar ze aan beschadiging of schokken blootgesteld zijn (doorgang van muren, plafonds, enz.) (art.201, 209 AREI).
- 1811 De kabels van het type XVb, VVb- en/of C/VGVb moeten mechanisch beschermd worden op de aan beschadiging blootgestelde plaatsen tot op minimale hoogte van 10 cm boven het vloerniveau (art.201 AREI).
- 1813 De aanbevolen trajecten in de muren van lokalen moeten in acht genomen worden bij het inbouwen van niet in buis geplaatste kabels van het type XVb- of VVb (art.214.02 AREI).
- 1815 De geleiders van het type VOB moeten in daarvoor bestemde buizen /kabelgoten geïnstalleerd worden (art.207, 210 AREI).
- 1818 De elektrische leidingen op voldoende afstand van alle andere niet elektrische leidingen installeren (art.202 AREI).
- 1819 Het gebruik van contactstop(pen) (stekkers) is enkel toegelaten bij aansluiting van snoeren op de vaste installatie (art.240 AREI).

I. TOESTELLEN


- 1091 Schakelaar, contactdoos of aftakdoos herschikken en/of opnieuw bevestigen.
- 1822 De verbindingen verwezenlijken in verbinding- of aftakdozen, aan de klemmen van schakelaars, contactdozen, in plafonddozen, van verlichtingstoestellen (art.207.07 AREI).
- 1902 Indien de onderbreking van de stroombaan uitgevoerd wordt door een eenpolige schakelaar moet deze schakelaar de fase onderbreken en niet de nulgeleider (art.250.02 AREI).
- 1903 De schakelaar die een stopcontact met een nominale stroomsterkte groter dan 16 A bedient moet alle actieve geleiders onderbreken (art. 250 AREI).
- 1904 De schakelaars en de contactdozen die in de wanden ingebouwd zijn, moeten in aangepaste inwerkdozen of blokken geplaatst zijn (art.249.01, 250.03 AREI).
- 1906 Contactdozen, conform NBN C61-112, met kinderbeveiliging en aardingscontact plaatsen (art.11, 49.02, 86.03 AREI).
- 1907 Plaats de op een wand bevestigde contactdozen op een voldoende hoogte ten opzichte van het vloerniveau, met de as van uitsparing op een hoogte van minstens 25 cm in vochtige lokalen en 15 cm in droge lokalen (art.249.01 AREI).
- 1908 Het materiaal moet gekozen en geplaatst worden overeenkomstig de uitwendige invloeden (art.19 AREI).
- 1909 Gebruik materiaal met een beschermingsgraad die minstens IP4X (IPXX-D) is (art.19, 49.01 AREI).
- 1911 De beschermingsgraad (IP) van het elektrisch materiaal dat in de badkamer geplaatst is, moet aangepast zijn aan het volume waarin dit geïnstalleerd is (art. 19 en art.86.10 AREI).
- 1914 De toestellen zonder aardingsmogelijkheid en enkel basisisolatie zijn niet toegelaten voor gebruik in huishoudelijke en gelijkaardige installaties (klasse 0: art.30.07a, 86.04 AREI).
- 1915 De vast opgestelde elektrische verwarmingstoestellen zijn niet geïnstalleerd (art.270 AREI).
- 1916 De gegevens van het toestel of de machine zijn onbeschikbaar of onvolledig; gelieve ons de nodige informatie te bezorgen teneinde veiligheidswaarborgen te onderzoeken (art.5-7 AREI).
- 1917 De trafo(s) is (zijn) niet van het type "veiligheidsrafo"; de installatie die aangesloten is aan de secundaire van de betrokken trafo(s) dient aldus uitgevoerd te worden volgens de voorschriften die van toepassing zijn voor laagspanningsinstallaties (art.28, 32 AREI).

J. BRANDBEVEILIGING

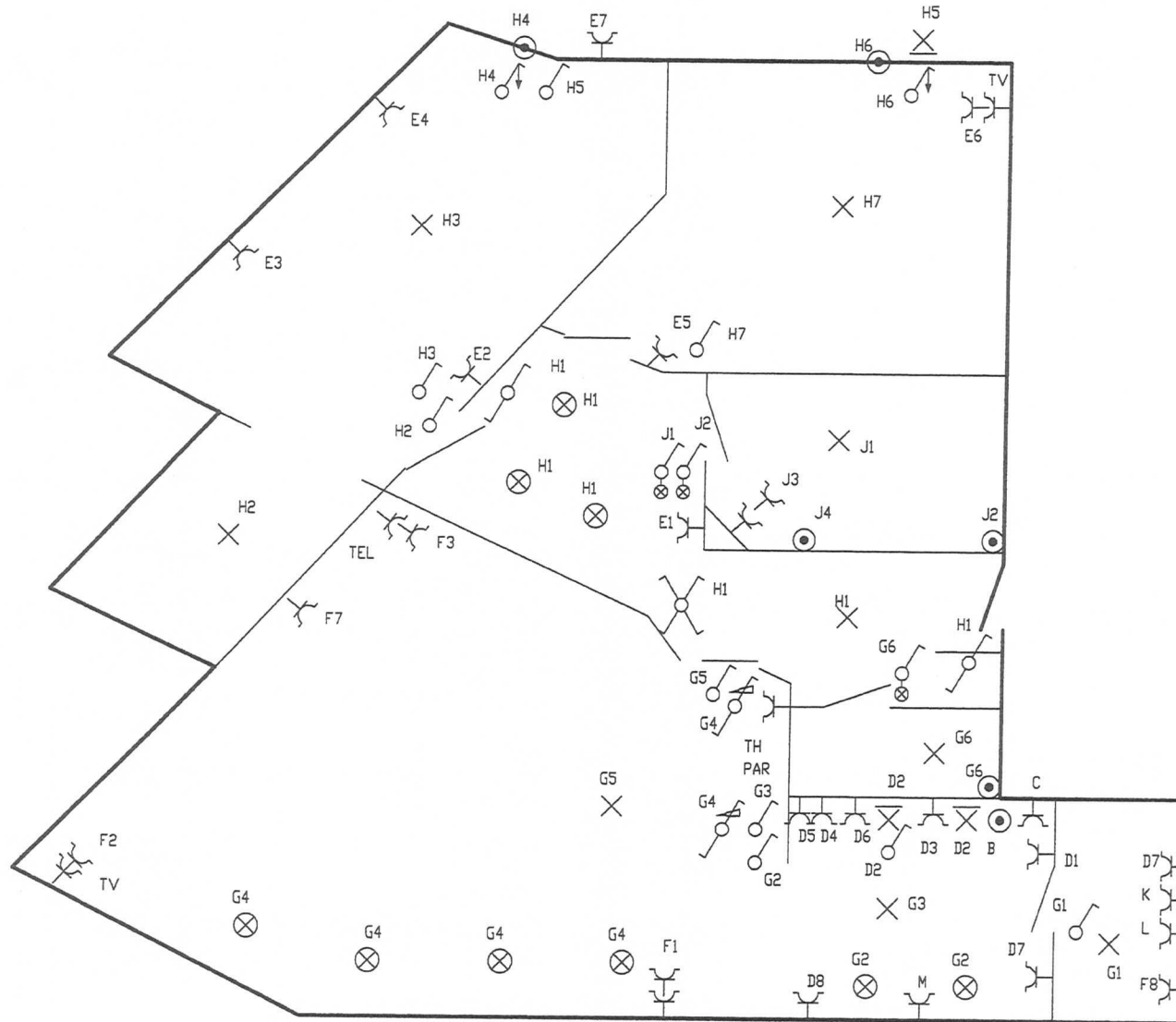
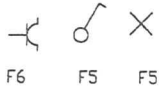
- 1712 Een overstrombeveiliging aanbrengen in de secundaire kring van de trafo (art.116, 127 AREI).
- 1921 De transformator(en) geplaatst in een omgevingstemperatuur die de toegelaten waarde overschrijdt dien(t)en verplaatst te worden of de afkoelingsvoorwaarden zijn te verbeteren (art.104.03, 252 AREI).
- 1922 Het toestel in de nabijheid van brandbare materialen dient verplaatst te worden; brandgevaar (art.104 AREI).
- 1925 Toestellen zonder bodem moeten bevestigd worden op aangepaste montageplaten (schakelaar, contactdoos, verlichtingstoestel, ...) (art.104, 242, 249 AREI).

elektro MAMPAEY		
B.T.V. BE 454.944.747 PROVINCIALE STEENWEG 121/5 2627 SCHELLE 03/887 09 21		
KEURINGSORGANISME		
EIGENAAR		
WERF APPARTEMENTEN KAPELSTRAAT 1 2845 NIEL		
KRINGOVERZICHT APPARTEMENT 1.2		BLAD 01
PROJECT	SOAURE	

- A VERLIESSTROOMSCHAKELAAR ALGEMEEN
- B KOOKFORNUIS
- C OVEN
- D STOPKONTAKTEN KEUKEN
- E STOPKONTAKTEN SLAAPKAMERS
- F STOPKONTAKTEN LIVING
- G VERLICHTING
- H VERLICHTING
- I VERLIESSTROOMSCHAKELAAR VOCHTIGE RUIMTEN EN TOESTELLEN
- J BADKAMER
- K WASMACHINE OF DROOGKAST
- L WASMACHINE OF DROOGKAST
- M VAATWAS


 Ivo Mulyshondt
 Inspecteur
 0477/52 82 12
 06 SEP. 2007

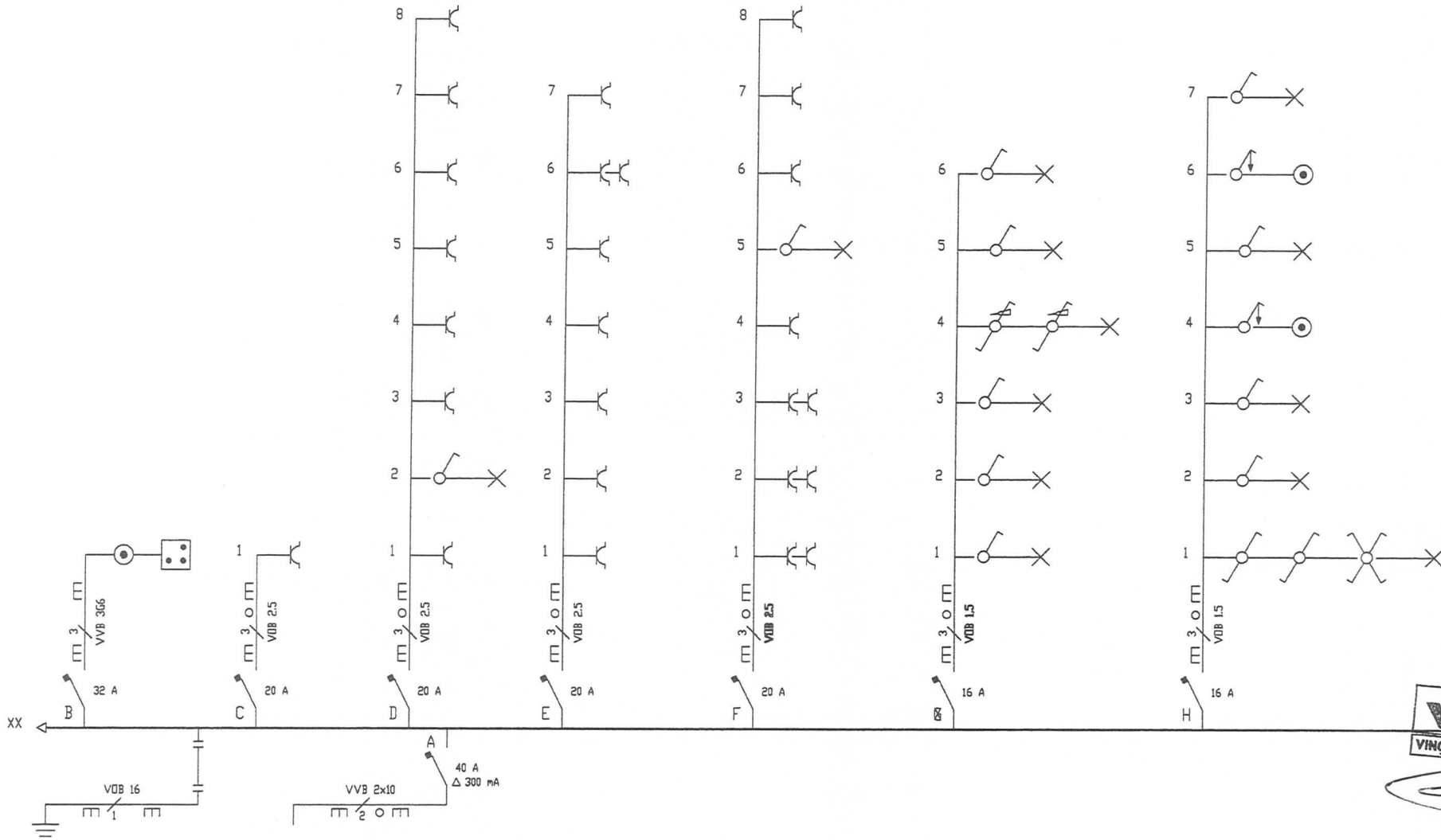
KELDERBERGING



Ivo Muysshondt
 Inspecteur
 0477/52 82 12

06 SEP. 2007

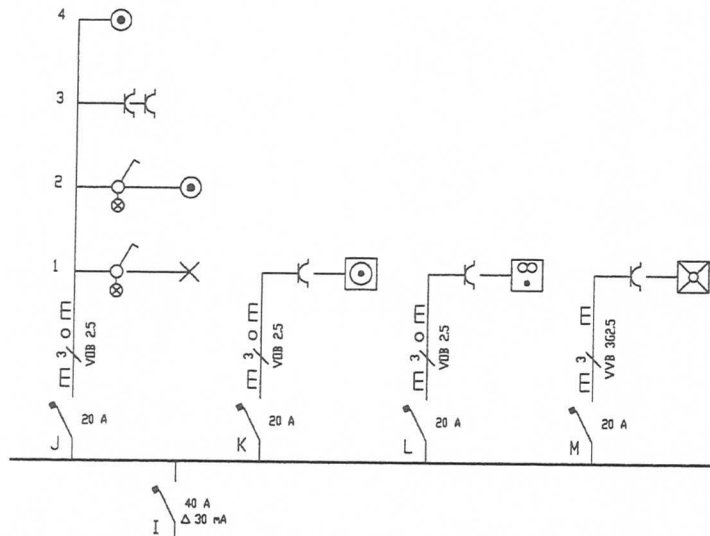
elektro MAMPAEY	B.T.W. BE 454.944.747 PROVINCIALE STEENWEG 121/5 2627 SCHELLE 03/887 09 21	KEURINGSORGANISME 	EIGENAAR 	WERF APPARTEMENT KAPELSTRAAT 1 2845 NIEL	SITUATIESCHETS APP. 1.2		
					PROJECT	SQAURE	BLAD 02



Ivo Muyshondt
 Inspecteur
 0477/52 82 12

06 SEP. 2007

elektro MAMPAEY	B.T.W. BE 454.944.747 PROVINCIALE STEENWEG 121/5 2627 SCHELLE 03/887 09 21	KEURINGSORGANISME 	EIGENAAR 	WERF APPARTEMENTEN KAPELSTRAAT 1 2845 NIEL	EENDRAADSCHEMA APPARTEMENT 1.2		
					PROJECT	SQAURE	BLAD 03



Ivo Muyshondt
 Inspecteur
 047752 82 12

06 SEP. 2007

elektro MAMPAEY	B.T.V. BE 454.944.747 PROVINCIALE STEENWEG 121/5 2627 SCHELLE 03/887 09 21	KEURINGSORGANISME 	EIGENAAR 	WERF APPARTEMENTEN KAPELSTRAAT 1 2845 NIEL	EENDRAADSCHEMA APPARTEMENT 1.2		
					PROJECT	SQAURE	BLAD 04

XX ←