

Verslag van onderzoek / Rapport de contrôle

Verslagnummer: N° de rapport:	99/2023/6/7/1	Datum van bezoek: Date de visite:	7/06/2023
Oprichtgever: Donneur d'ordre:	MV GENELEC SPRL Chaussée de Mons 287 - 1480 TUBIZE BTW BE 0808.579.231	IK: CI:	
Distributienetbeheerder: Gestionnaire de réseau:	Orés	Nr teller: N° compteur: Nr teller nachttarief: N° compteur tarif de nuit:	20284764 EAN-nr: N° EAN: -
Plaats van het onderzoek: Lieu du contrôle:	Rue Jules Destrée(TR) 28 - 6183 TRAZEGNIES		
Eigenaar: Propriétaire:	-		
Installateur:	INSTALLATION EXISTANTE	BTW/TVA:	
Gebruikte interne procedure: Procédure interne utilisée:	F-ELS271/HUIS1 (Contrôle périodique de 1 maison)		

Beschrijving van de gecontroleerde installatie / description de l'installation contrôlée:

Aard van onderzoek: AREI / Genre de contrôle: RGIE Art. hh: Huishoudelijk / Domestique

Art. onderzoek:
Contrôlebezoek (6.5) / Visite de contrôle (6.5)

Onderzoek: / Contrôle: Woning/Maison

Netspanning / Tension de réseau:	Meter / Bord verbinding / Liaison compteur-tableau:	Max. beveiliging / Protection max.:
3x230V	4 x 10 mm ² EXVB	40A

Aardelektrode /
Electrode de terre: Pen/Piquets 7.4 Ohm Isolatie /
Isolement: 0.96 MOhm Aantal verdeelborden /
Nombre de tableaux: 4

Differentieelschakelaars/Interrupteurs différentiels: Aantal eindstroombanen en reservekringen /
Nombre de circuits terminaux avec réserve comprise: 28

In (A)	Δ In (mA)	Type	Eindstroombanen / terminaux	TestΔIn	1.ΔIn
40A	300mA	A/s	A>Z,AA>AB	OK	OK
40A	30mA	A/s	F>J	OK	OK
40A	30mA	A/s	O>R	OK	OK
40A	300mA	A/s	K>R	OK	OK
40A	300mA	A/s	S>Z	OK	OK
40A	30mA	A/s	W>Z	OK	OK

Visueel nazicht Algemeen: Contrôle visuel général:	OK	Rechtstreekse aanraking: Contact direct:	OK	Onrechtstreekse aanraking: Contact indirect:	OK
Aansluitingen: Raccordements:	OK	Equipotentiale verbindingen: Liaisons équipotentielles:	OK	Beschermingsgeleiders: Conducteurs de protection:	OK

Inbreuken / Infractions:

Bijkomende inbreuken / Infractions supplémentaires:

Opmerkingen / Remarques:

Nota's / Notes:

- Het onderzoek beperkt zich tot de makkelijk bereikbare en zichtbare delen van de installatie en sluit verborgen delen zoals nissen, valse plafonds en dergelijke, uit. /
Le contrôle se limite aux parties facilement accessibles et visibles de l'installation et exclut les parties cachées telles que les niches, les faux plafonds et autres.

Besluit / Conclusion:

De elektrische installatie voldoet aan de voorschriften van Boek 1 van het koninklijk besluit van 8 september 2019 tot vaststelling van Boek 1 betreffende de elektrische installaties op laagspanning en op zeer lage spanning. De volgende controle moet worden uitgevoerd uiterlijk vóór: 7/06/2048
De eendraadsschema's en situatieplannen van de installatie werden (opnieuw) gedateerd en ondertekend. De ingangsklemmen van de differentieelstroominrichting(en) geplaatst aan het begin van de installatie "werden (of waren" verzegeld.
L'installation électrique est conforme aux prescriptions du Livre 1 de l'arrêté royal du 8 septembre 2019 établissant le Livre 1 sur les installations électriques à basse tension et à très basse tension.
Le prochain contrôle est à effectuer au plus tard avant le: 7/06/2048
Les schémas unifilaires et les plans de position de l'installation ont été datés et signés. Les bornes d'entrée du ou des dispositif(s) à courant différentiel à l'origine de l'installation « étaient (ou) ont été » scellées.

**Naam en handtekening van de inspecteur, voor de directeur,
Nom et signature de l'inspecteur, pour le directeur,
VISUM (Datum / Date):**



PIRA Michel

Algemene inlichtingen / renseignements généraux:

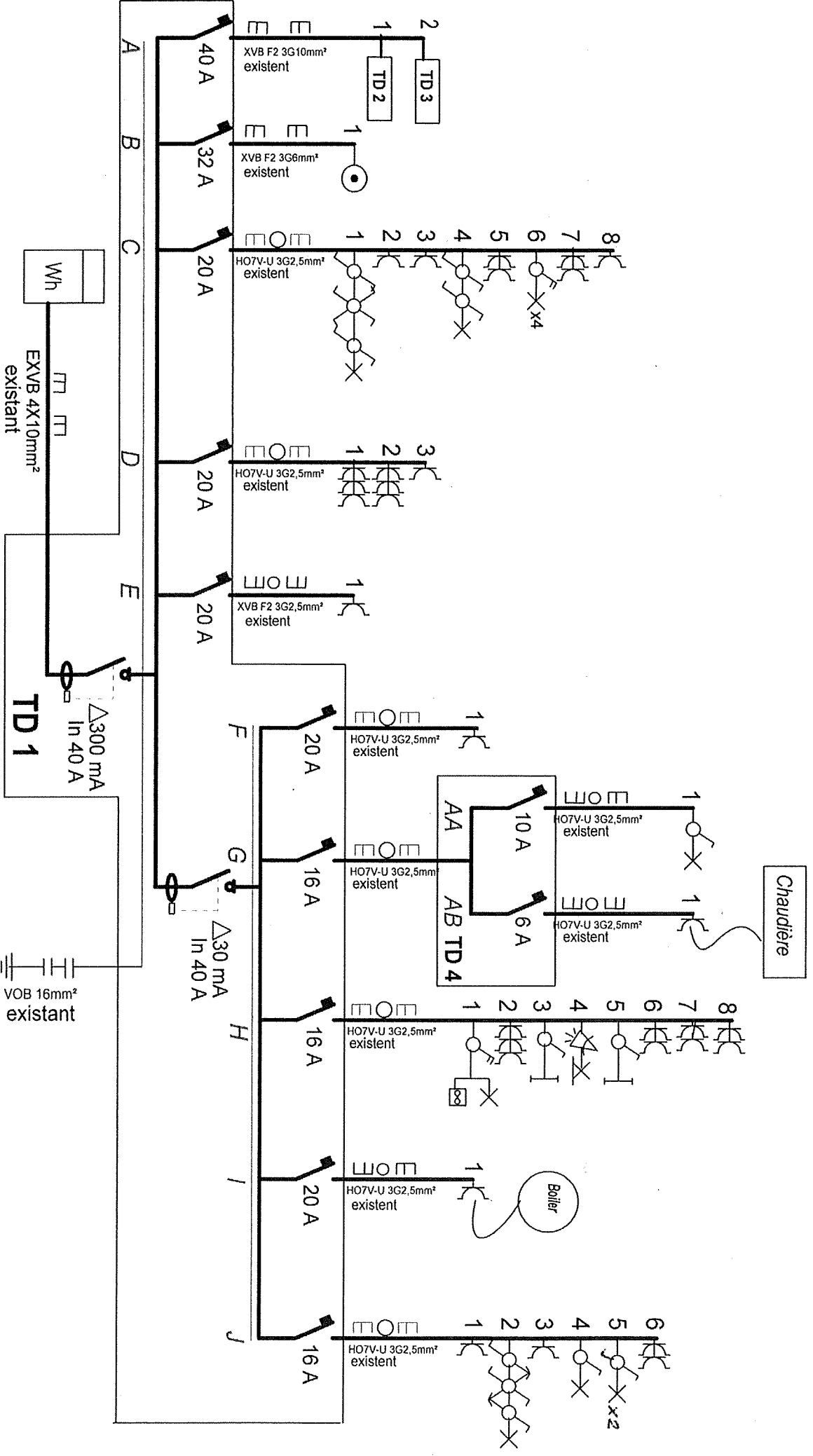
Herinnering aan de voorschriften van het Boek 1:

1. Het te onderhouden en de uitgevoerde tussenkomsten op de elektrische installatie te documenteren (onderhoud en test).
 2. De nodige maatregelen te nemen zodat de voorschriften van Boek 1 te allen tijde worden nageleefd.
 3. De documenten van de elektrische installatie in een dossier te bewaren (eendraadsschema's, situatieplannen, controleverslagen, ...), dat wordt samengesteld in tweevoud. Waarvoor een kopie ter beschikking van elke eventuele huurder wordt gesteld, die het mag raadplegen en een kopie van dit dossier ter beschikking van de eventuele huurder te stellen.
 4. Het dossier van de elektrische installatie aan de nieuwe eigenaar, beheerder of uitbater over te maken.
 5. Onmiddellijk de met het toezicht belaste ambtenaar van de Federale Overheidsdienst die Energie onder zijn bevoegdheid heeft in kennis te stellen van elk ongeval waarvan personen het slachtoffer zijn en dat rechtstreeks of onrechtstreeks te wijten is aan de aanwezigheid van elektrische installaties te stellen.
 6. De verplichting in het dossier elke niet-belangrijke wijziging of uitbreiding aan de elektrische installatie te vermelden.
 7. Een gelijkvormigheidscontrole op elke belangrijke wijziging of uitbreiding aan de elektrische installatie door een erkend organisme te laten uitvoeren.
- In het kader van de wettelijke opdrachten van de erkende organismen, wordt een kopie van dit verslag tijdens een periode van 5 jaar door het erkend organisme gehouden. Deze kopie wordt gesteld ter beschikking van elke persoon die wettelijk wordt toegelaten om het te raadplegen. Voor bijkomende informatie op de reglementaire voorschriften of klachten, is de Algemene Directie Energie van de Federale Overheidsdienst Economie, KMO, Middenstand en Energie (<https://www.economie.fgov.be>) bevoegd voor de erkende organismen.

Le rappel sur les prescriptions réglementaires du Livre 1:

1. D'en assurer l'entretien et de documenter toute intervention réalisée sur l'installation électrique (entretien et test).
2. De prendre toutes mesures adéquates pour que les dispositions du Livre 1 soient en tout temps observées.
3. De conserver les documents de l'installation électrique dans un dossier, de le tenir à disposition de toute personne qui peut le consulter et de mettre à disposition une copie de ce dossier à tout éventuel locataire.
4. De transmettre le dossier de l'installation électrique au nouveau propriétaire, gestionnaire ou exploitant.
5. D'aviser immédiatement le fonctionnaire préposé à la surveillance du Service Public Fédéral ayant l'Énergie dans ses attributions de tout accident survenu aux personnes et du, directement ou indirectement, à la présence d'installations électriques.
6. De renseigner dans le dossier de l'installation électrique toute modification ou extension non importante survenue sur l'installation électrique.
7. De laisser réaliser par un organisme agréé un contrôle de conformité sur toute modification ou extension importante survenue sur l'installation électrique.

Dans le cadre des missions légales des organismes agréés, une copie de ce rapport est tenue pendant une période de 5 ans par l'organisme agréé. Cette copie est tenue à la disposition de toute personne autorisée légalement à la consulter. Pour de plus amples informations sur les prescriptions réglementaires ou plaintes, la Direction générale Energie du Service public fédéral Economie, PME, Classes moyennes et Energie (<https://www.economie.fgov.be>) est l'autorité compétente des organismes agréés.



SCHEMA UNIFILAIRE TABLAU DIVISIONNAIRE 1 (TD1)

REALISATION DE SCHEMAS

Nom: **MV GENELEC SRL**
 Adresse: **Chausée de Morts 287, 1480 Tubize**
 TVA: **BE 0808 579 231**
 N° annexes: **6** Date: **07/06/2023**
 Signature: *[Signature]*

ORGANISME DE CERTIFICATION

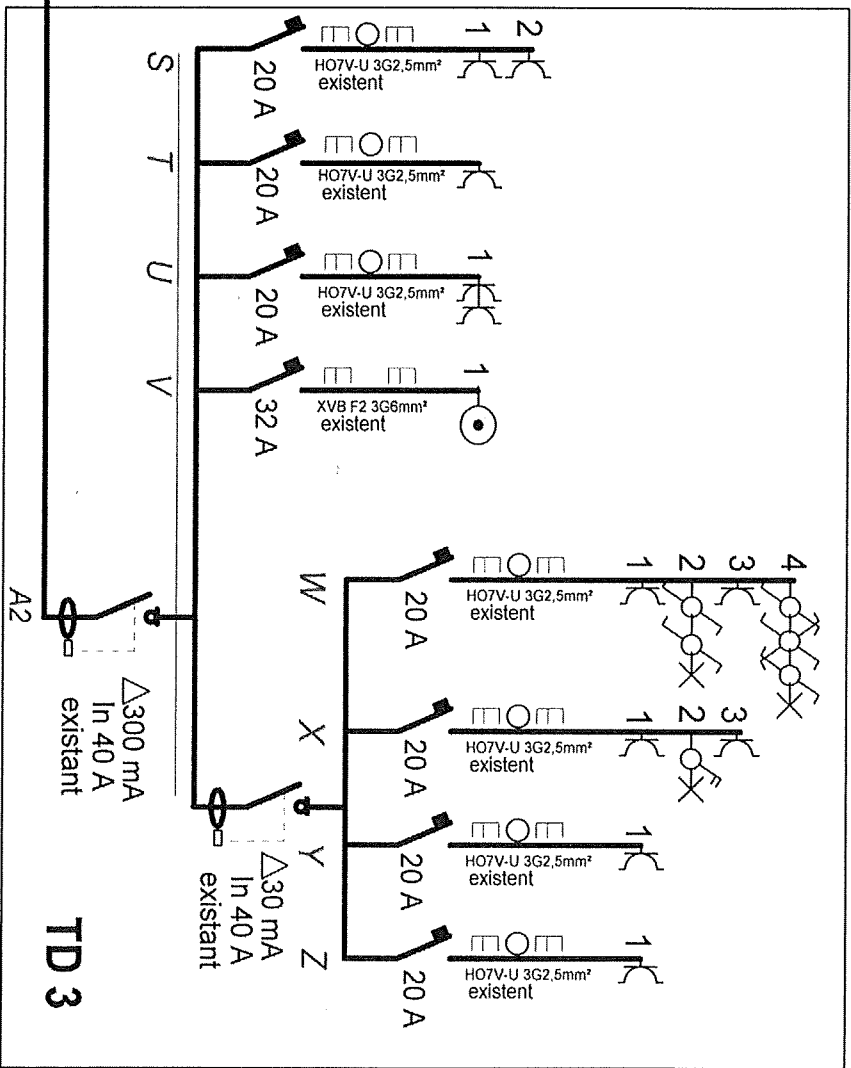
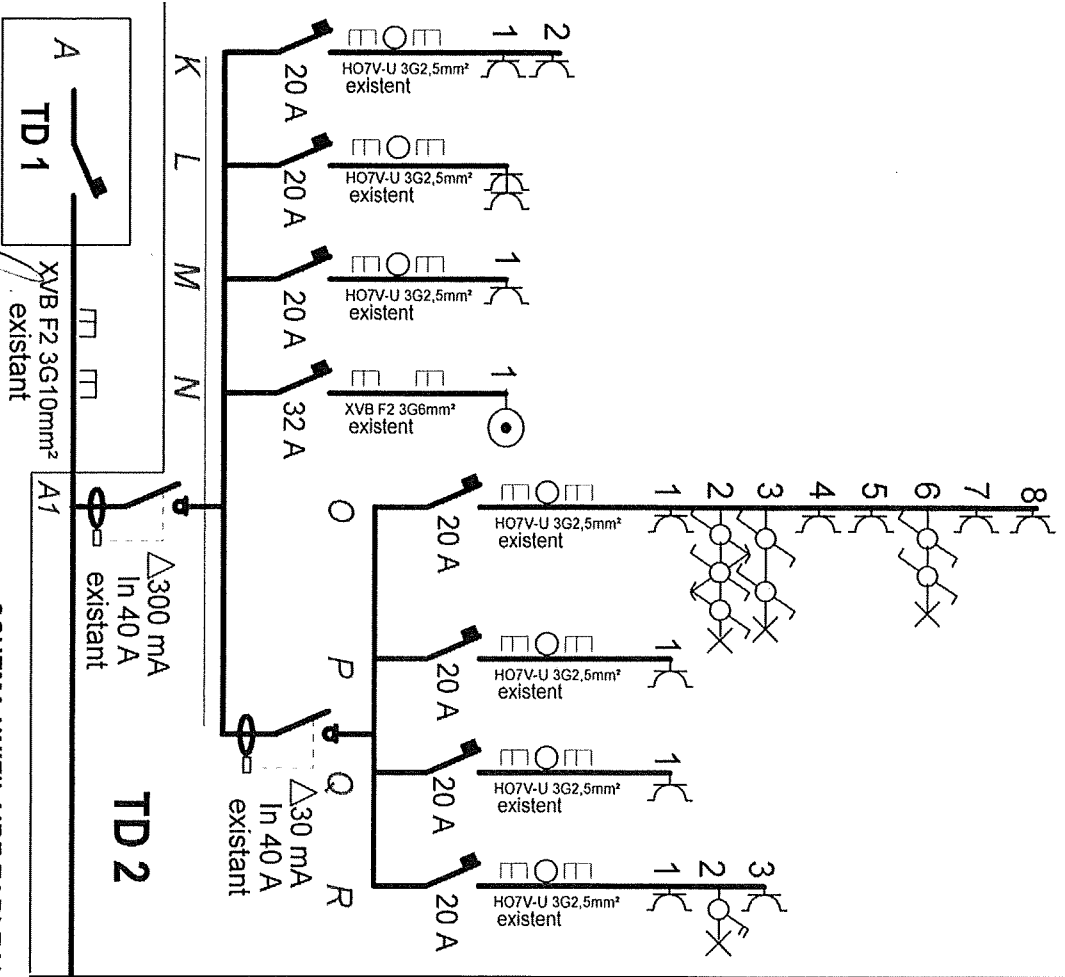
Inspecteur: **Michel PIRA**
 michel.pira@veritec.be
 GSM: **02 47 74 50 53**
 Signature: *[Signature]*

PROPRIETAIRE

Nom: _____
 Adresse: _____
 Signature: _____

ADRESSE DE L'INSTALLATION

Rue Jules Destrée 28
 6183 Trazegnies
 Belgique



SCHEMA UNIFILAIRE TABLEAU DIVISIONNAIRE 2 (TD2) ET TABLEAU DIVISIONNAIRE 3 (TD3)

REALISATION DE SCHEMAS

Nom: M V GENELEC SPRL

Adresse: Chaussée de Mons 287-7480 Tubize

TVA: BE 0808 579 231

N° annexes: 6 Date: 07/06/2023

Signature:

ORGANISME DE CONTROLE

MICHEL PIRA

Inspecteur

Agent: Michel PIRA

GSM: +32 474 56 07 50

Signature:

PROPRIETAIRE

Nom:

Adresse:

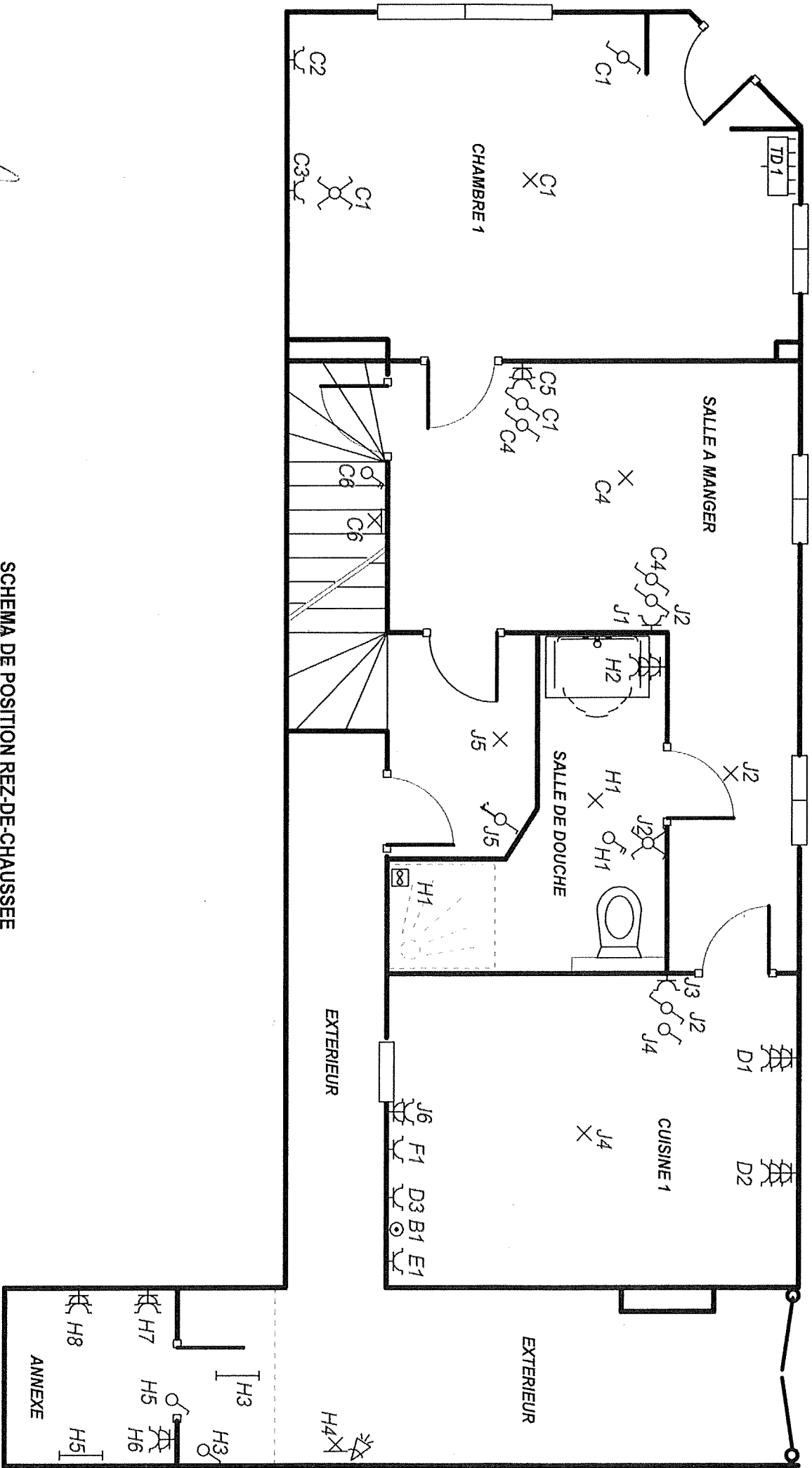
Signature:

ADRESSE DE L'INSTALLATION

Rue Jules Desrèze 28

6183 Trazegnies

Belgique



SCHEMA DE POSITION REZ-DE-CHAUSSEE

REALISATION DE SCHEMAS

Nom: **MV GENEELEC SPRL**

Adresse: **Chaussée de Mons 287, 1480 Tubize**

I.V.A.: **BE 0808 579231**

N° annexes: **6** / Date: **07/06/2023**

Signature: *[Signature]*

ORGANISME DE CONTRÔLE

Agent: **EL ELECTROTEST**

Signature: *[Signature]*

Inspecteur: **Michel PIRA**

michel.pira@electm-test.be

GSM: +32 473 55 05 90

PROPRIETAIRE

Nom: _____

Address: _____

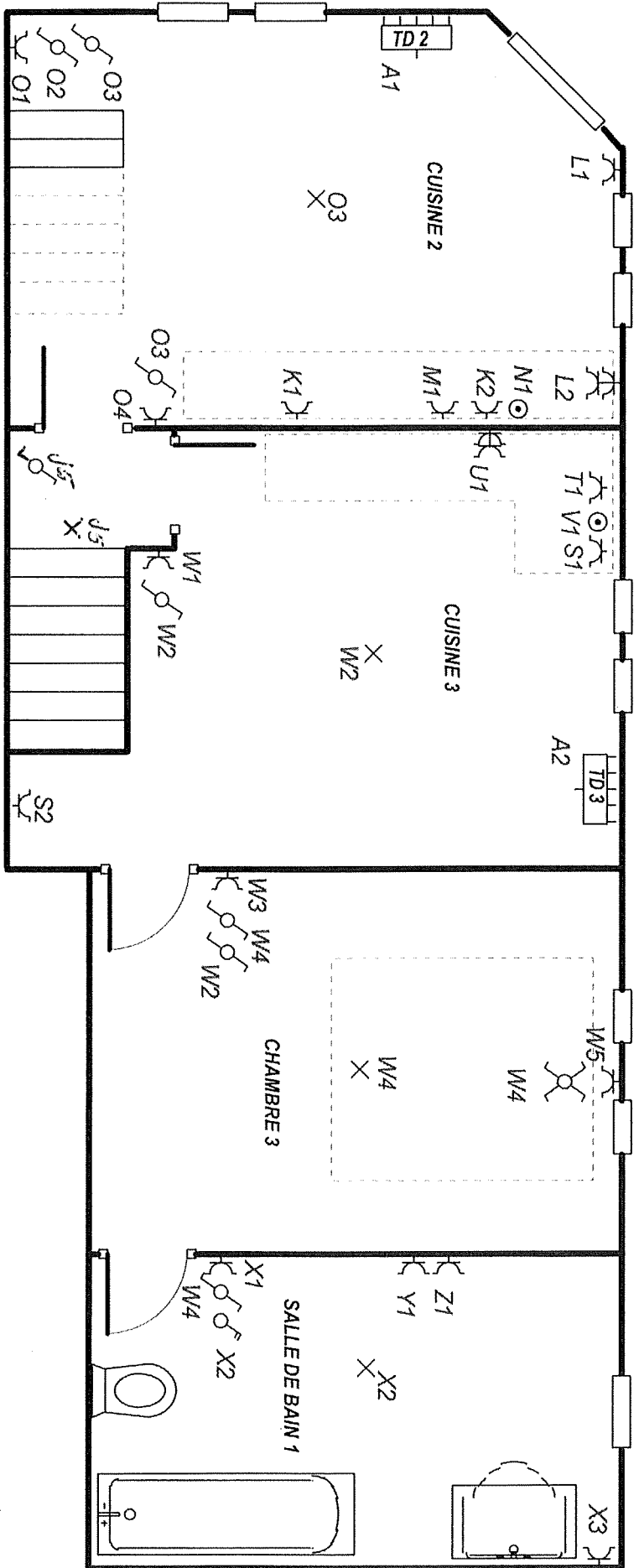
Signature: _____

ADRESSE DE L'INSTALLATION

Rue Jules Desbrière 28

6183 Trazegnies

Belgique



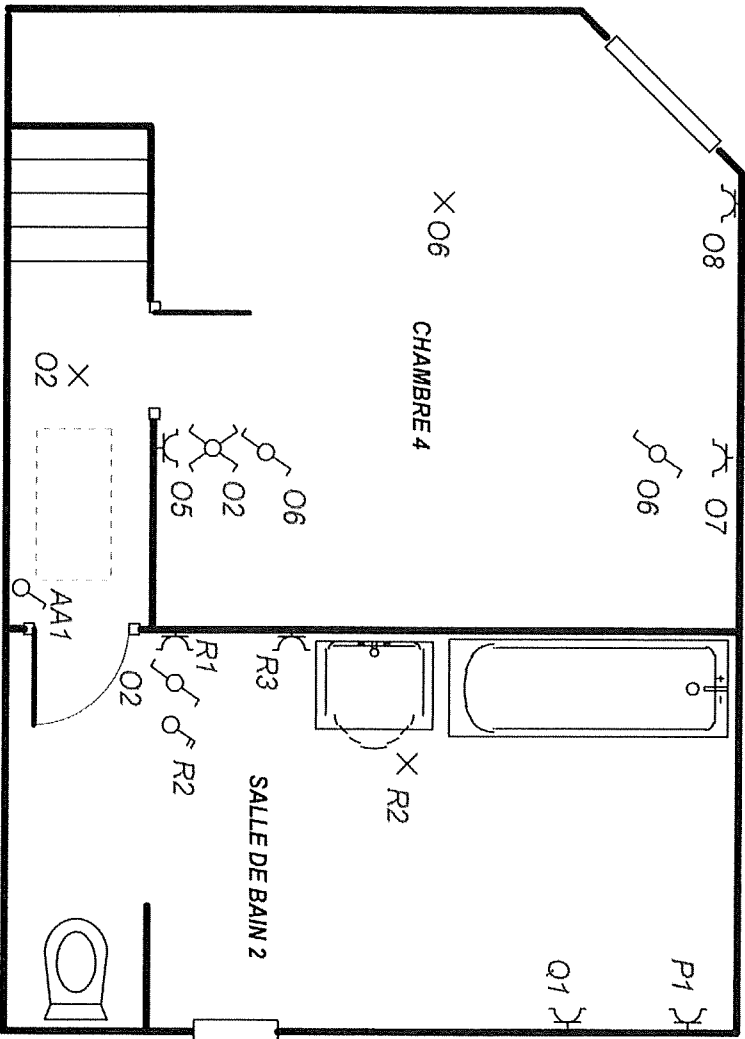
SCHEMA DE POSITION ETAGE 1

REALISATION DE SCHEMAS
 Nom: MV GENELECSBRL
 Adresse: Chaussée de Monts 287, 1480 Tubize
 TVA: BE 0808 579 231
 N° annexes: 6
 Date: 07/06/2023
 Signature: *[Signature]*

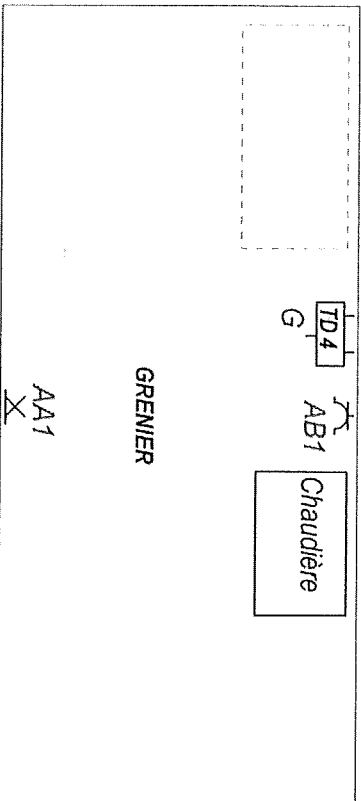
ORGANISME DE REQUISIT
 Michel PIRA
 Inspecteur
 Michel Piraelectro-test.be
 GSM: +32 +13 55 05 35
 Signature: *[Signature]*

PROPRIETAIRE
 Nom: _____
 Adresse: _____
 Signature: _____

ADRESSE DE L'INSTALLATION
 Rue Jules Destrée 28
 6183 Trazegnies
 Belgique



SCHEMA DE POSITION ETAGE 2



SCHEMA DE POSITION GRENIER

REALISATION DE SCHEMAS

Nom: MV GENELEFQ SPRL
 Adresse: Chaussée de Mons 287, 1480 Tubize
 TVA: BE 0808 579 231
 N° annexes: 6 / Date: 07/06/2023
 Signature: *[Signature]*

ORGANISME DE CONTROLE

ELÉCTROTEST
 Agent: Michel PIRA
 Inspecteur
 michel.pira@electrotest.be
 GSM +32 473 55 05 36
 Signature: *[Signature]*

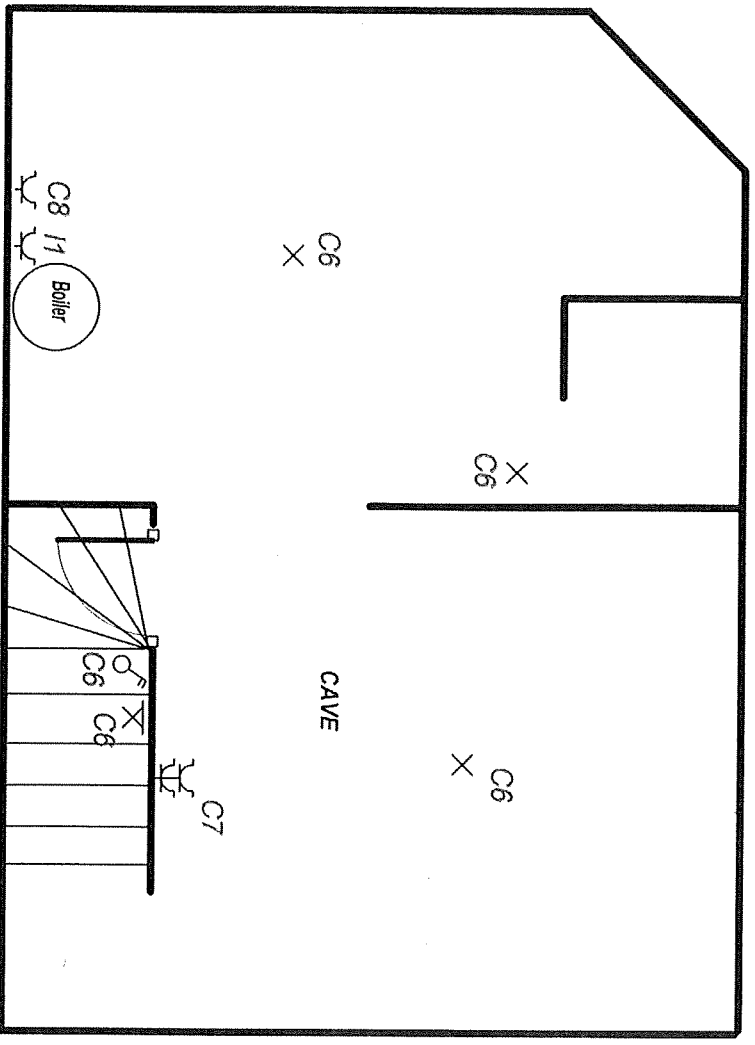
PROPRIETAIRE

Nom: _____
 Adresse: _____
 Signature: _____

ADRESSE DE L'INSTALLATION

Rue Jules Destrée 28
 6183 Trazegnies
 Belgique

7/6/2023



SCHEMA DE POSITION CAVE

REALISATION DE SCHEMAS

Nom: **MV GENELEC SPRL**
 Adresse: **Chaussee de Mors 287, 1480 Tubize**
 TVA: **BE 0808 579 231**
 N° annexes: **6** Date: **07/06/2023**
 Signature:

ORGANISME DE CONTRÔLE ELECTROTEST

Agent: **Michel PIRA**
 Inspecteur
 GSM: **+32 475 55 05 35**
 Signature:

PROPRIETAIRE

Nom: _____
 Address: _____
 Signature:

ADRESSE DE L'INSTALLATION

Rue Jules Destrée 28
6183 Trizecumies
Belgique

Handwritten signature/initials