

DE INSTALLATIE IS CONFORM

Het onderzoek gebeurt volgens werkinstructie 10le006 of 10le008 op basis van de hieronder vermelde voorschriften.

Uw controle werd uitgevoerd door BTV VZW, kantoor BTV Antwerpen, Van der Sweepstraat 3, 2000 ANTWERPEN
T: 03 216 28 90, E: btv.antwerpen@btvcontrol.beVerslagnummer: 0083-170201-08 Datum van het onderzoek : 01/02/2017
Extra controle datums

ALGEMENE GEGEVENS:

ADRES INSTALLATIE : [REDACTED]
DOORNSTRAAT 2/I
9140 TEMSE

Visualisatie van de installatie

EIGENAAR : [REDACTED]
Adres : DOORNSTRAAT 2/I
9140 TEMSEOPDRACHTGEVER : [REDACTED]
Adres : [REDACTED]INSTALLATEUR : ELVR
Adres : DOORNSTRAAT 258
9140 TEMSE

BTW of IK : BE 0460.912.128



EAN : Teller nr. Index :

ALGEMENE BESCHRIJVING EN KENMERKEN:

Aard installatie :	Nieuwe installatie /	Type der Lokalen :	Appartement
Begin werken fundering:	Na 01/10/81	Elektrische installatie :	Na 01/10/81
Aansluiting spanning :	Mono 230V	AREI art. :	86
Voedingskabel hoofdbord :	4 x 10 mm ²	Bescherming van de aansluiting :	40 A
Type van de aardelektrode:	Lus	Alg. schakelaar: type :	2p 40A/300mA
Aantal borden :	1	Aantal eindstroombanen :	12
Uitwendige invloedsfactoren :	BB3	Schema :	TT

ONDERZOEK:

Controlebezoek volgens : AREI art. 270,
Aard van het onderzoek : Gelijkvormigheidsonderzoek

METINGEN:

RA: 3 Ohm RI tot 100 MOhm

BESCHRIJVING:

Zie eendraadsschema en situatieschema in bijlage.

VASTGESTELDE INBREUKEN

Geen

NOTA'S

- 1 De verlichtingstoestellen zijn nog niet (allemaal) geïnstalleerd.
- 2 De keuken is nog niet geplaatst.
- 3 De badkamertoestellen (bad, douche, ...) zijn nog niet geïnstalleerd.

Besluit De installatie is conform.
De ingangsklemmen van de algemene ADS werden verzegeld.
De ééndraads- en situatieschema's werden voor gezien getekend.
De installatie dient opnieuw gecontroleerd uiterlijk op 01/02/2042 (art. 271 AREI) alsook voor de ingebruikname van elke belangrijke wijziging of beduidende uitbreiding, uitgevoerd voor deze datum.

De agent-onderzoeker,

voor De Directeur,

UITGEVOERDE CONTROLES

- Tijdens het controleonderzoek van huishoudelijke installaties (art. 271)
- a) de controle van de uitvoering van de elektrische installatie overeenkomstig de schema's;
 - b) de controle van de staat (vasthechtingen, beschadiging,...) van het vast geïnstalleerd elektrisch materieel in het bijzonder wat betreft de schakelaars, de stopcontactdozen, de aansluitingen in de verdeelborden,....;
 - c) de controle van de beschermingsmaatregelen tegen elektrische schokken bij rechtstreekse en onrechtstreekse aanraking;
 - d) de controle van de werking van de differentieelstroominrichtingen via de eigen testinrichting;
 - e) de controle van de foutlussen en de juiste aansluiting van de differentieelstroominrichtingen via de opwekking van een foutstroom van minimum 2,5 maal de gevoeligheid van het apparaat;
 - f) de controle van de continuïteit van de equipotentiale verbindingen (hoofd- en bijkomende) en van de beschermingsgeleiders van de stopcontactdozen en van de vaste, vast opgestelde of verplaatsbare toestellen met vaste standplaats van de klasse 1
 - g) de visuele controle van vast of vast opgesteld materieel dat gevaar kan opleveren voor personen en goederen;
 - h) de visuele controle van verplaatsbaar materieel dat gevaar kan opleveren voor personen en goederen.
Behoudens inbreuken, wordt de overeenstemming bevestigd tussen de geïnstalleerde beschermingsinrichtingen tegen overstroom en de doorsneden van de respectievelijke stroombanen die ze beschermen.

PLICHTEN VAN DE EIGENAARS, BEHEERDERS, HUURDERS

- a) de verplichting het proces-verbaal van het controlebezoek te bewaren in het dossier van de elektrische installatie samen met de ééndraadschema's en de situatieplannen;
- b) de verplichting in het dossier elke wijziging aangebracht aan de elektrische installatie te vermelden;
- c) de verplichting de Federale Overheidsdienst die Energie onder zijn bevoegdheid heeft onmiddellijk in te lichten over elk ongeluk aan personen overkomen en rechtstreeks of onrechtstreeks te wijten aan de aanwezigheid van elektriciteit;
- d) de verplichting, wanneer er overtredingen zijn vastgesteld tijdens het controlebezoek, een nieuw controlebezoek te doen verrichten door hetzelfde erkend organisme om na te gaan of na afloop van de termijn van één jaar de overtredingen verdwenen zijn. Indien tijdens dat tweede onderzoek wordt vastgesteld dat er nog overtredingen overblijven, moet het erkend organisme een kopie van het proces-verbaal van het controlebezoek sturen naar de Algemene Directie Energie die belast is met het hoog toezicht op de huishoudelijke elektrische installaties.

Betekenis van de nota's: betreffen gebreken die geen invloed hebben op de besluitvorming, vaststellingen die buiten het kader van onderzoek vallen maar een gevaar inhouden voor de veiligheid, of organisatorische gegevens.

WELKE STAPPEN NEMEN ALS INSTALLATIE CONFORM IS

STAP 1

Lees dit proces-verbaal zorgvuldig en besteed aandacht aan de eventuele nota's.

STAP 2

Bij belangrijke uitbreidingen van de installatie, laat opnieuw controleren.

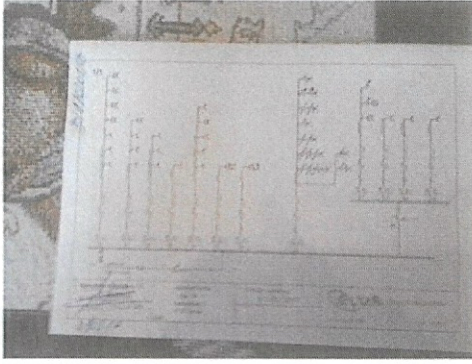
STAP 3

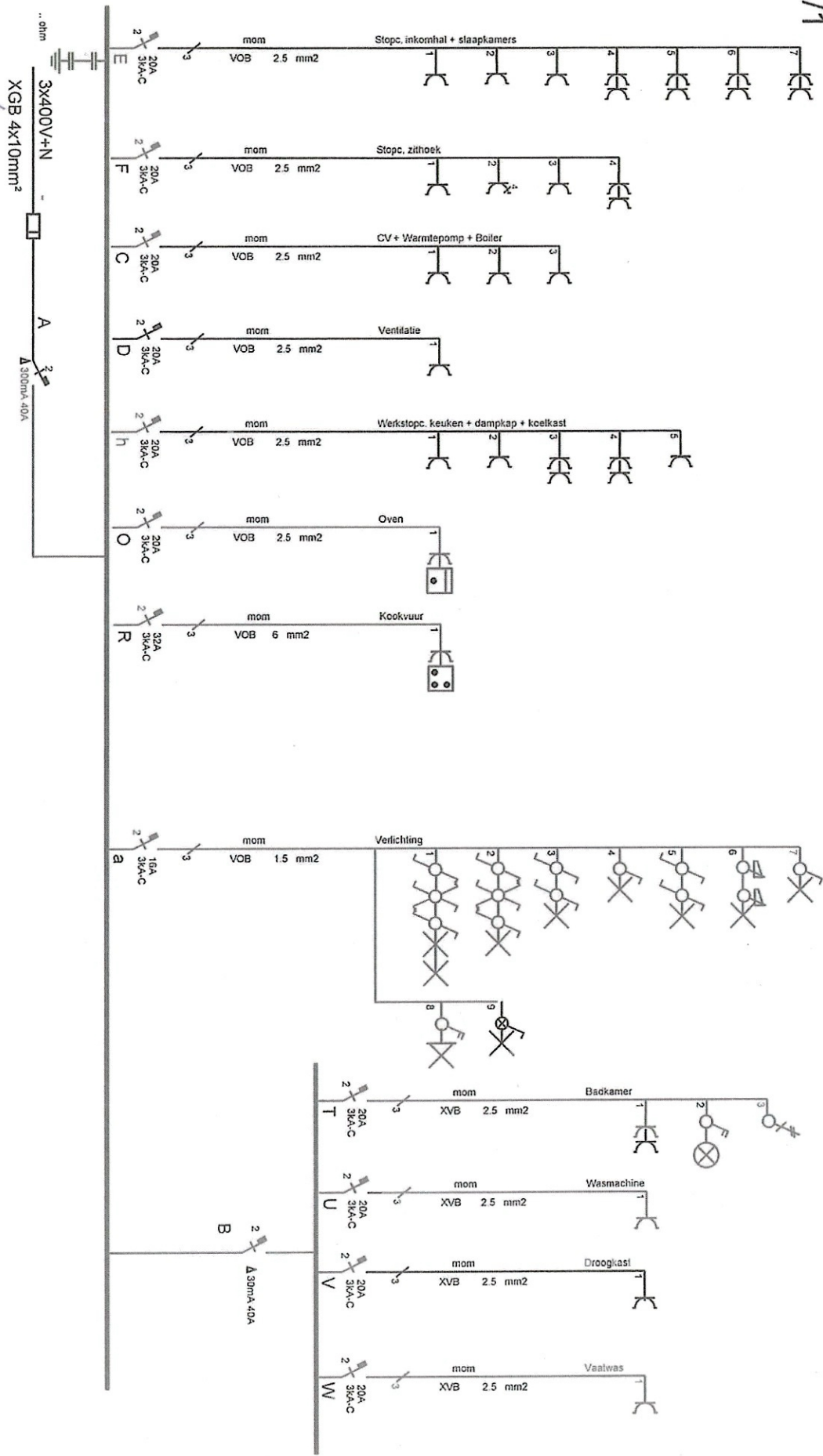
Een herkeuring van de installatie is verplicht voor 01/02/2042.

STAP 4

BTV Antwerpen staat tot uw dienst voor de noodzakelijke keuringen.

Schema's





Afneem, eekend, organisatie

CONTOLEURBANKIEME

App 2/1
Doomstraat 2
9170 Temse

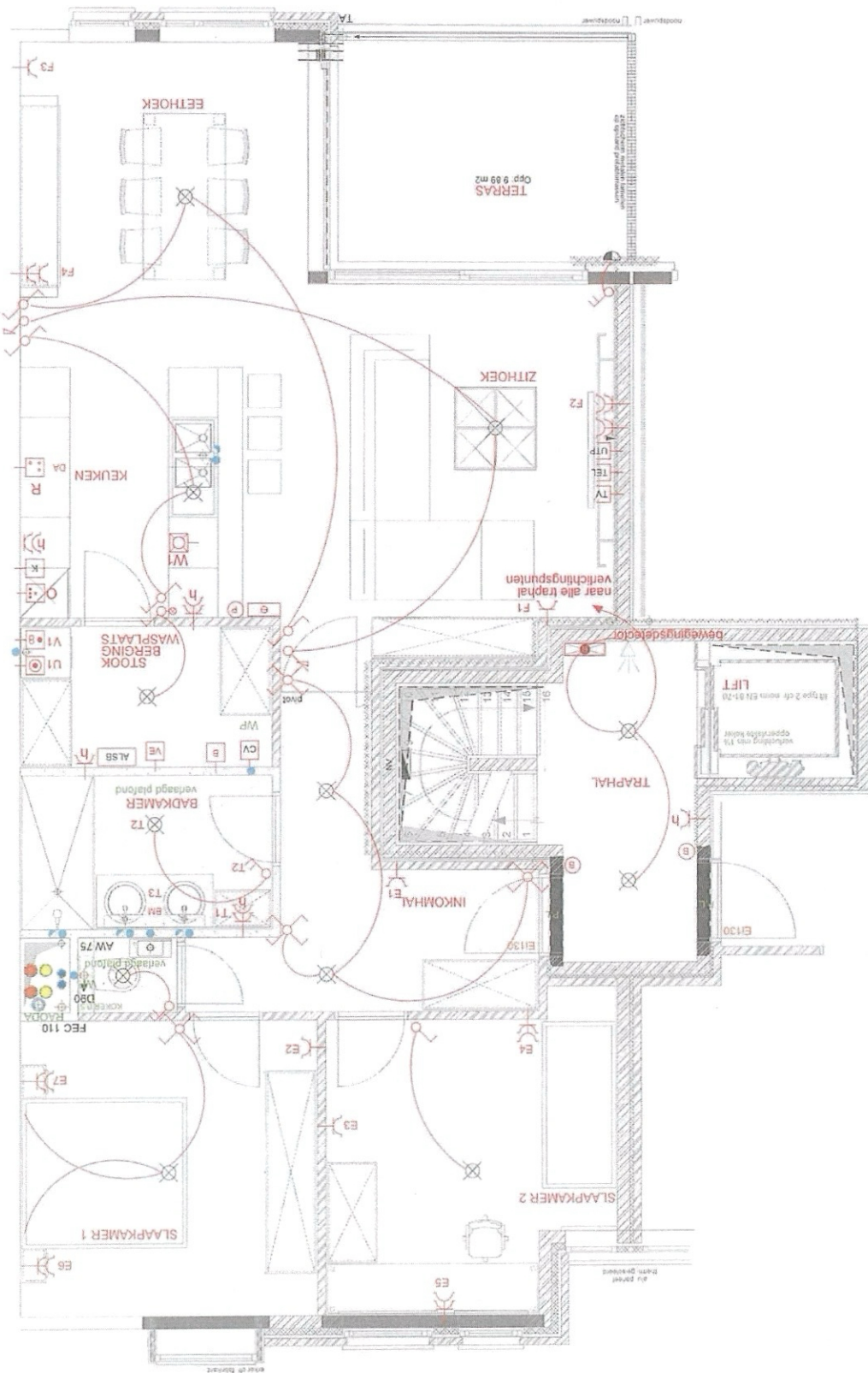
Verantw. uitvoering
11/01/2017

ELVR Electro Van Royen Bvba
Doomstraat 256
9140 Temse

APPARTEMENT 2/I

Electro Van Royen Bvba

Doornstraat 2
9140 Temse



DE INSTALLATIE IS CONFORM

Het onderzoek gebeurt volgens werkinstructie 10le006 of 10le008 op basis van de hieronder vermelde voorschriften.

Uw controle werd uitgevoerd door BTV VZW, kantoor BTV Antwerpen, Van der Sweepstraat 3, 2000 ANTWERPEN
 T: 03 216 28 90, E: btv.antwerpen@btvcontrol.be

Verslagnummer: 0083-170201-19 Datum van het onderzoek : 01/02/2017
 Extra controle datums

ALGEMENE GEGEVENS:

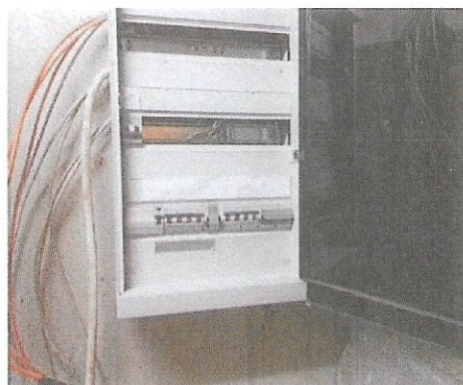
ADRES INSTALLATIE : ██████████
 ██████████
 ██████████
 EIGENAAR : ██████████
 Adres : DOORNSTRAAT 2 ALG BLOK G
 9140 TEMSE

OPDRACHTGEVER : ██████████
 Adres : ██████████
 ██████████

INSTALLATEUR : ELVR
 Adres : DOORNSTRAAT 258
 9140 TEMSE

BTW of IK : BE 0640.912.128

Visualisatie van de installatie



EAN : Teller nr. Index :

ALGEMENE BESCHRIJVING EN KENMERKEN:

Aard installatie :	Nieuwe Installatie /	Type der Lokalen :	gemeenschappelijke delen
Begin werken fundering:	Na 01/10/81	Elektrische installatie :	Na 01/10/81
Aansluiting spanning :	3x400V + N	AREI art. :	86
Voedingskabel hoofdbord :	4 x 10 mm ²	Bescherming van de aansluiting :	63 A
Type van de aardelektrode:	Lus	Alg. schakelaar: type :	4p 63A/300mA
Aantal borden :	1	Aantal eindstroombanen :	7
Uitwendige invloedsfactoren :		Schema :	TT

ONDERZOEK:

Controlebezoek volgens : AREI art. 270,
 Aard van het onderzoek : Gelijkvormigheidsonderzoek

METINGEN:

RA: 3 Ohm RI tot 100 MOhm

VASTGESTELDE INBREUKEN

Geen

NOTA'S

- 1 Lift is nog te plaatsen.

Besluit	De installatie is conform. De ingangsklemmen van de algemene ADS werden verzegeld. De ééndraads - en situatieschema's werden voor gezien getekend. De installatie dient opnieuw gecontroleerd uiterlijk op 01/02/2042 (art. 271 AREI) alsook voor de ingebruikname van elke belangrijke wijziging of beduidende uitbreiding, uitgevoerd voor deze datum.
---------	---

De agent-onderzoeker,

voor De Directeur,

008 [REDACTED]

UITGEVOERDE CONTROLES

Tijdens het controleonderzoek van huishoudelijke installaties (art. 271)

- a) de controle van de uitvoering van de elektrische installatie overeenkomstig de schema's;
 - b) de controle van de staat (vasthechtingen, beschadiging,...) van het vast geïnstalleerd elektrisch materieel in het bijzonder wat betreft de schakelaars, de stopcontactdozen, de aansluitingen in de verdeelborden,...;
 - c) de controle van de beschermingsmaatregelen tegen elektrische schokken bij rechtstreekse en onrechtstreekse aanraking;
 - d) de controle van de werking van de differentieelstroominrichtingen via de eigen testinrichting;
 - e) de controle van de foutlussen en de juiste aansluiting van de differentieelstroominrichtingen via de opwekking van een foutstroom van minimum 2,5 maal de gevoeligheid van het apparaat;
 - f) de controle van de continuïteit van de equipotentiale verbindingen (hoofd- en bijkomende) en van de beschermingsgeleiders van de stopcontactdozen en van de vaste, vast opgestelde of verplaatsbare toestellen met vaste standplaats van de klasse 1
 - g) de visuele controle van vast of vast opgesteld materieel dat gevaar kan opleveren voor personen en goederen;
 - h) de visuele controle van verplaatsbaar materieel dat gevaar kan opleveren voor personen en goederen.
- Behoudens inbreuken, wordt de overeenstemming bevestigd tussen de geïnstalleerde beschermingsinrichtingen tegen overstroom en de doorsneden van de respectievelijke stroombanen die ze beschermen.

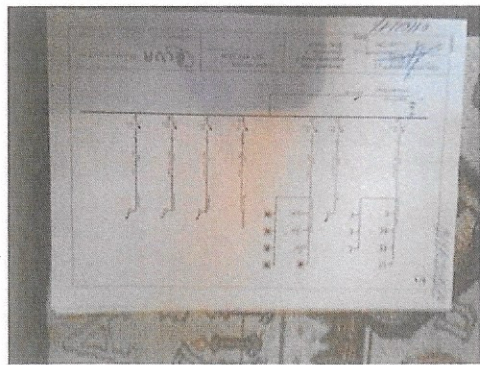
PLICHTEN VAN DE EIGENAARS, BEHEERDERS, HUURDERS

- a) de verplichting het proces-verbaal van het controlebezoek te bewaren in het dossier van de elektrische installatie samen met de ééndraadschema's en de situatieplannen;
- b) de verplichting in het dossier elke wijziging aangebracht aan de elektrische installatie te vermelden;
- c) de verplichting de Federale Overheidsdienst die Energie onder zijn bevoegdheid heeft onmiddellijk in te lichten over elk ongeluk aan personen overkomen en rechtstreeks of onrechtstreeks te wijten aan de aanwezigheid van elektriciteit;
- d) de verplichting, wanneer er overtredingen zijn vastgesteld tijdens het controlebezoek, een nieuw controlebezoek te doen verrichten door hetzelfde erkend organisme om na te gaan of na afloop van de termijn van één jaar de overtredingen verdwenen zijn. Indien tijdens dat tweede onderzoek wordt vastgesteld dat er nog overtredingen overblijven, moet het erkend organisme een kopie van het proces-verbaal van het controlebezoek sturen naar de Algemene Directie Energie die belast is met het hoog toezicht op de huishoudelijke elektrische installaties.

Betekenis van de nota's: betreffen gebreken die geen invloed hebben op de besluitvorming, vaststellingen die buiten het kader van onderzoek vallen maar een gevaar inhouden voor de veiligheid, of organisatorische gegevens.

WELKE STAPPEN NEMEN ALS INSTALLATIE CONFORM IS





Schemas

PROCES-VERBAAL VAN HET ONDERZOEK VAN
EEN ELEKTRISCHE LAAGSPANNINGSINSTALLATIE

Beter Zeker,
Bien Sûr.

