
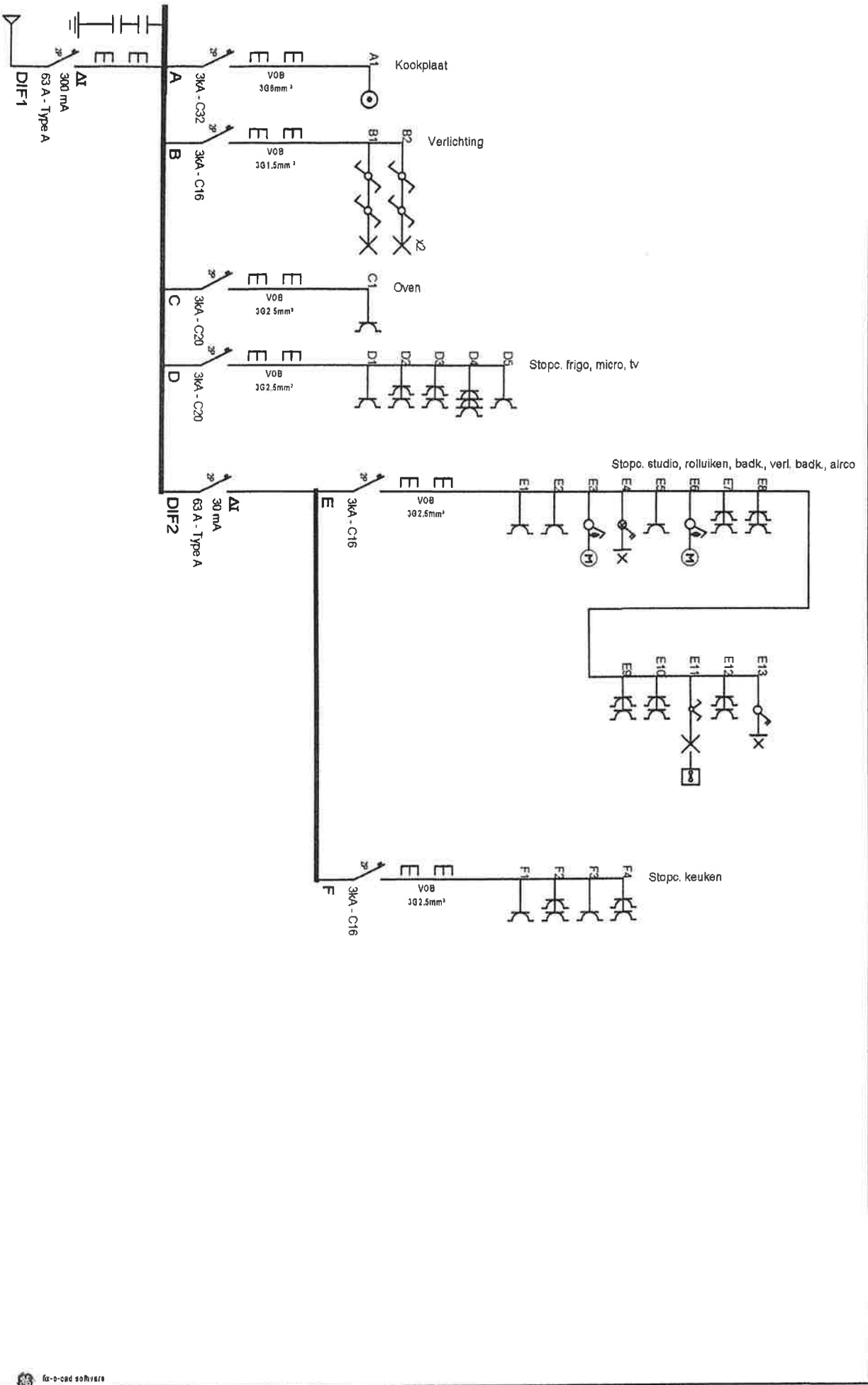


<b>INSTALLATEUR</b> Naam/Nom PVB-electro bv - Sint-Jansdreef - 0486 740 767 BTW/TVA BE0518.931.390 Datum/Date 01/05/2024 Handtekt/Sign 	<b>KEURING/CONTROLE</b> ORGANS. Naam/Nom Datum/Date Handtekt/Sign	<b>WERF/CHANTIER</b> Naam/Nom Taes - Van Maldegem Straat/Rue Naamsesteenweg 380 bus 34 Gemeent/Comm 3001 Heverlee (Leuven) Handtekt/Sign	<b>2x230V~</b>
---	---	--	----------------



<b>INSTALLATEUR</b> Naam/Nom: PVB-electro bv - Sint-Laureins - 0486 740 767 BTW/VVA: BE0518 931 390 Datum/Date: 01/05/2024 Handtek/Sign: Pieter	<b>KEURING/CONTROLE</b> Naam/Nom: .. Datum/Date: .. Handtek/Sign: ..	<b>WERF/CHANTIER</b> Naam/Nom: Taes - Van Maldegem Straadrue: Naamsesteenweg 380 bus 34 Gemeen/Comm: 3001 Heverlee (Leuven) Handtek/Sign: ..	<b>2x230V~</b>
---	---	--	----------------