



Vereniging voor Arbeidsveiligheid door Techniek en Controle v.z.w

Externe Dienst voor Technische Controles

Mechelsesteenweg 247-249 - 2820 BONHEIDEN
Telefoon 015/55 51 51 Fax 015/55 06 30

VERSLAG NR. MB / 14 / 268 No
ADRES INSTALLATIE: Hendrik I - lei 124
1800 Vilvoorde
EIGENAAR :
Adres :
OPDRACHTGEVER : } 3D Concept
Adres : } Hertestraat 18
INSTALLATEUR : } 2850 Sint-Katelijne-Waver
Adres : }
BTW of WK :

STROOMVERDELER :
Meter nr. : 541819880
Index : Dag : 41220 KWh ; Nacht : 24475 KWh

PROCES-VERBAAL VAN DE GELIJKVORMIGHEIDSCONTROLE VAN EEN ELEKTRISCHE LAAGSPANNINGSINSTALLATIE

1. IDENTIFICATIE EN BESCHRIJVING :

Datum van onderzoek: 17/09/2014; Aanvulling van verslag nr. ; Type der lokalen: Woning
Aard Installatie: Nieuw - Uitbreiding - Wijziging - Tijdelijk - Verzwaring - Renovatie
Begin werken : Fundering voor na 1.10.81 ; Installatie voor na 1.10.81 - ; Met Zonder BA4 / BA5 ; AREI art. 86 97
Aansluiting: Spanning 3 x 230 V ; Bescherming v/d aansluiting: 25 A ; Alg. schakelaar: type: ADS40A1300MA
Netaftakkabel (type & sectie): Bestaand mm² ; Voedingskabel hoofdbord (type & sectie): XVB 4 x 10 mm²
Type aardelektrode: lus - baren - pennen - horizontale geleider - diepteaarding - ; Aardverbindingssysteem: TT - TN - TN
Aantal borden: 2 ; Aantal eindstroombanen: 9 + 12 ; Spreidingsweerstand : 18 Ohm ; Alg. Isolatieniveau: > 50 MOhm

BESCHRIJVING: zie schema('s) in bijlage

* Verdeelbord Kelder : Kringen A → I
DS40A1300MA : Kringen G/H/I
* Verdeelbord Verdieping : DS40A1300MA : Kringen A → L
DS40A1300MA : Kring L

2. INHOUD VAN DE CONTROLE:

De controle werd uitgevoerd volgens : AREI art. 270
en de technische procedure(s) TPR-E12
De geïnstalleerde automatische differentieelstroominrichtingen stemmen overeen met de waarde v/d spreidingsweerstand v/d aardelektrode ja neen
De geïnstalleerde beschermingsinrichtingen tegen overstroom stemmen overeen met de doorsneden van de respectievelijke stroombanen ja neen

3.1. INBREUKEN :

zie keerzijde:
geen

3.2. OPMERKINGEN / NOTA's :

zie keerzijde:

VISUM VAN DE VERDELER

RAADGEVINGEN VOOR DE EIGENAARS, BEHEERDERS OF UITBATERS: zie keerzijde.

4. BESLUIT : De installatie voldoet - - aan de voorschriften van het AREI.
De algemene automatische differentieelstroominrichting - was - - verzegeld en het (de) één draadschema('s) en het (de) opstellingsschema('s) voor gezien getekend.
De installatie dient opnieuw gecontroleerd uiterlijk op 17/09/2039
(AREI art.271) alsook voor de ingebruikname van elke belangrijke wijziging of beduidende uitbreiding, uitgevoerd vóór deze datum.
De installatie mag - - in dienst gesteld worden.
De installatie voldoet - - niet - aan de voorschriften van de stroomverdelers.

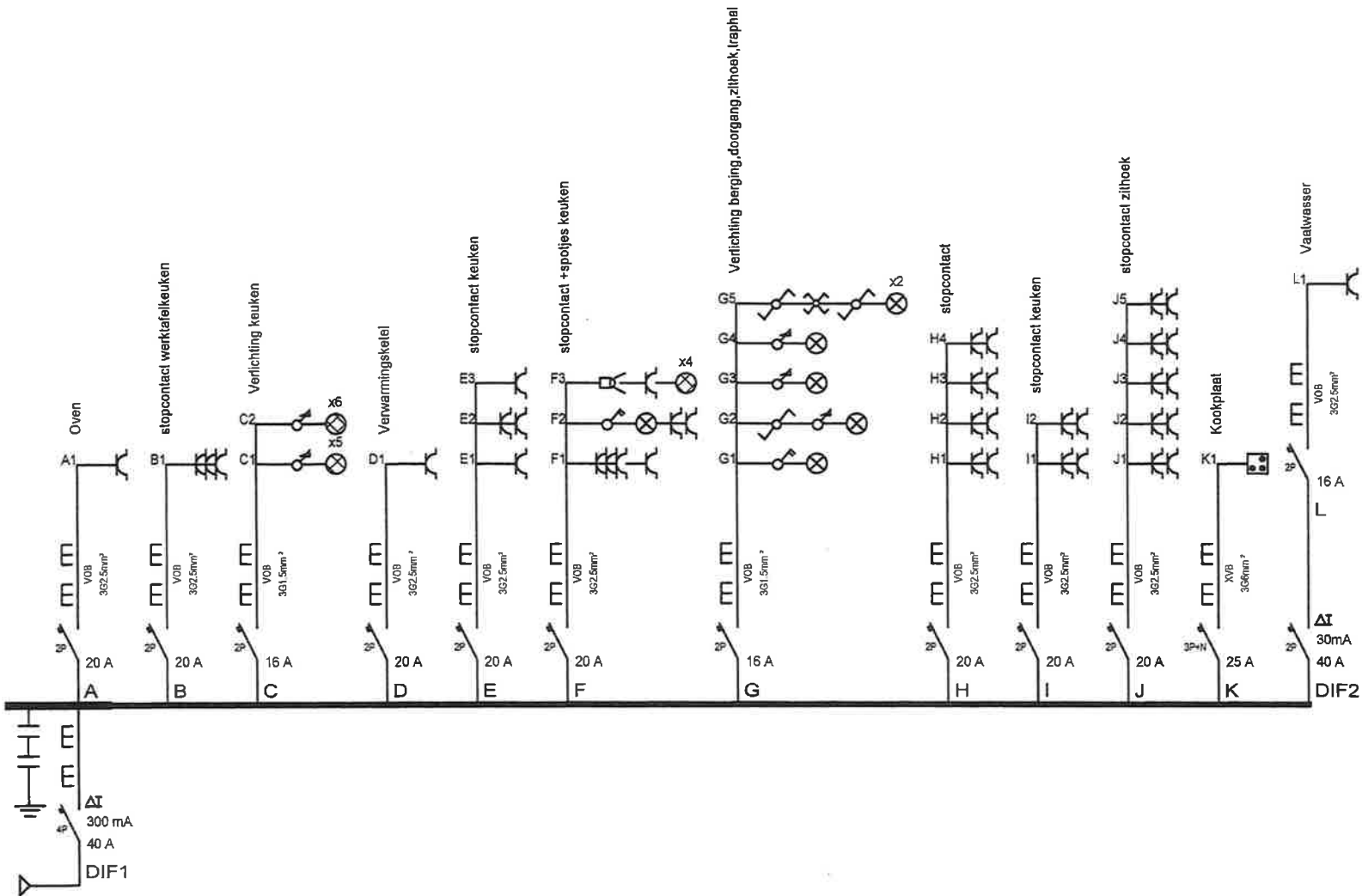
DE AGENT-ONDERZOEKER
naam + handtekening

B. Blommaert
AGENTSCHAP
2820 BONHEIDEN
Agent Onderzoeker
Marc Philtouart

Zekeringkast 1^{ste} verdieping vdb2

- A. Oven 20A
- B. Stopcontacten:werktafelkeuken 20A
- C. Verlichting: keuken 16A
- D. Verwarmingsketel 10A
- E. Stopcontacten:keuken 20A
- F. Stopcontacten:keuken+spotjes 20A
- G. Verlichting:berging,doorgang,zithoek,
Traphal16 A
- H. Stopcontacten 20A
- I. Stopcontacten:keuken 20A
- J. Stopcontacten:zithoek 20A
- K. Kookplaat 25A

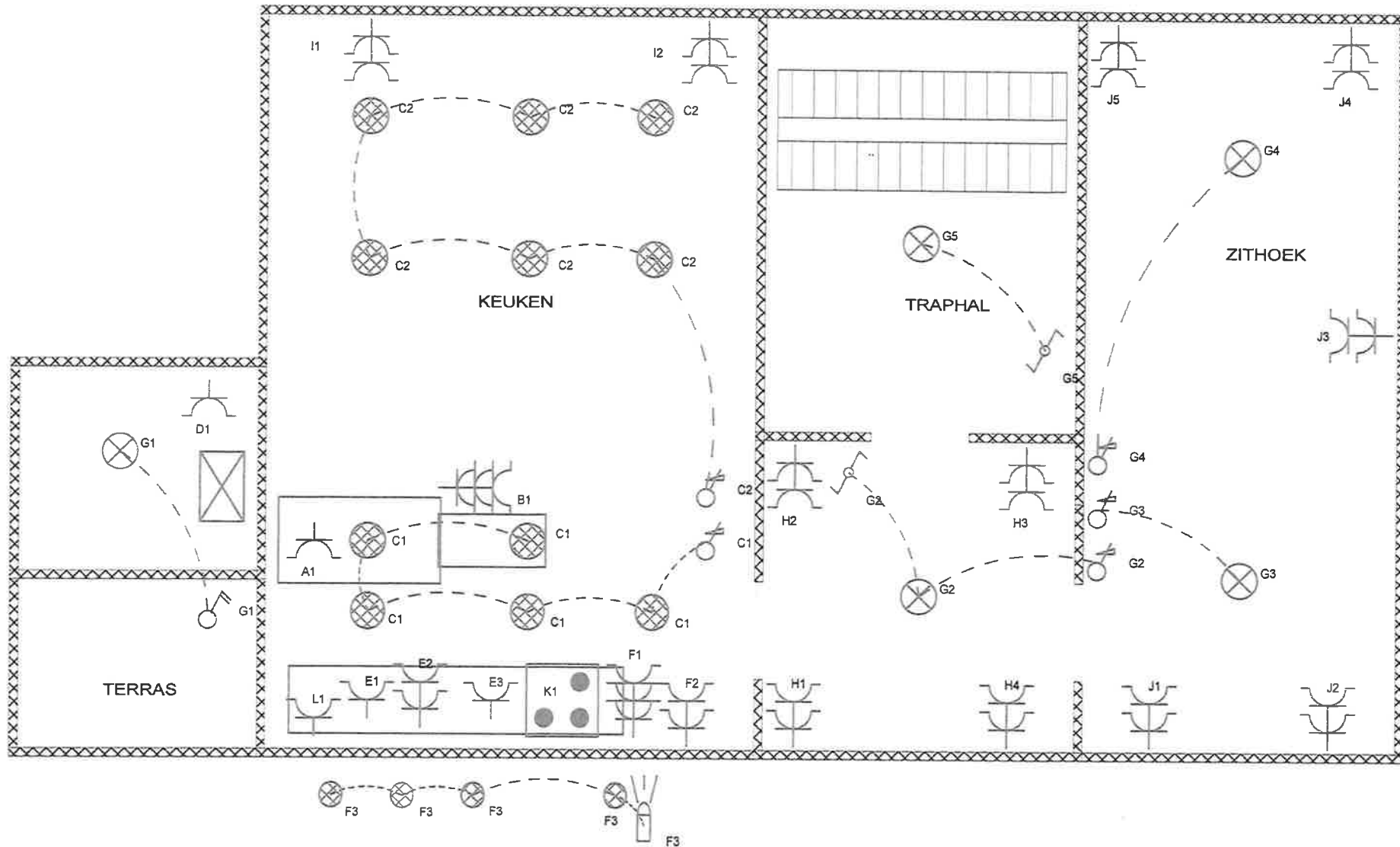
- L. Vaatwasser 16A



fix o-cad software

INSTALLATEUR	KEURING/CONTROLE	WERF/CHANTIER	3/230V~
Naam/Nom 3D ConCept BTW/TVA .. Datum/Date 17/09/2014 Handtek/Sign 3D ConCept	ORGANIS. .. Naam/Nom ATK. Datum/Date .. Handtek/Sign ..	Naam/Nom .. Straat/Rue .. Gemeen/Comm .. Handtek/Sign ..	 CONTROLORGANISME 2500 BRUSSEL Willebroecklaan

17/09/2014

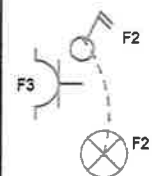
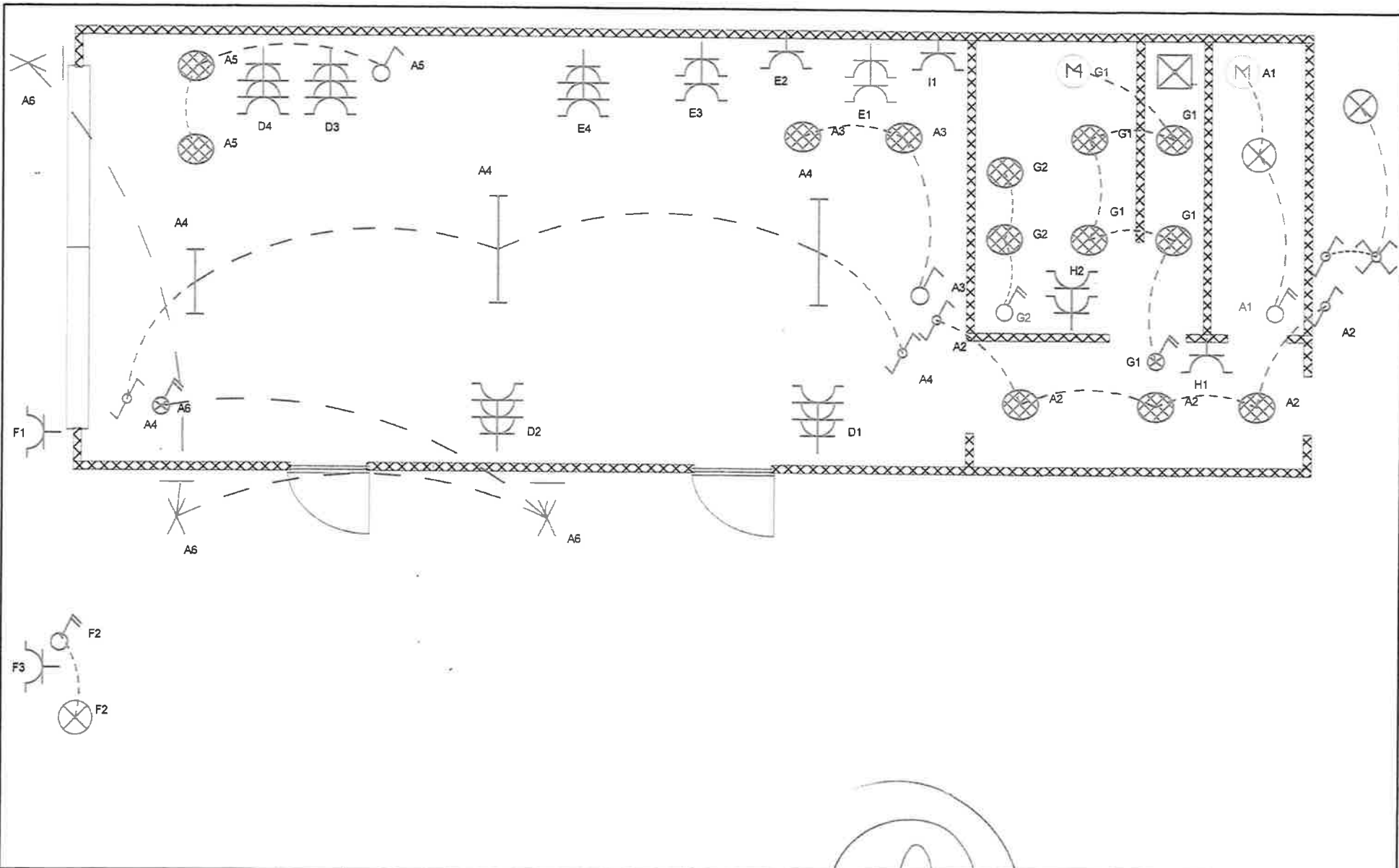


INSTALLATEUR Naam/Nom 3D ConCept BTW/TVA .. Datum/Date 13/09/2014 Handtek/Sign 3D ConCept	KEURING/CONTROLE ORGANIS. .ATK Naam/Nom .. Datum/Date .. Handtek/Sign ..	WERF/CHANTIER Naam/Nom .. Straat/Rue .. Gemeen/Comm .. Handtek/Sign ..	3 x/230V~  2800 BONDEN Aankoop van elektriciteit Werk Blommaert
--	---	---	--

17/09/2014

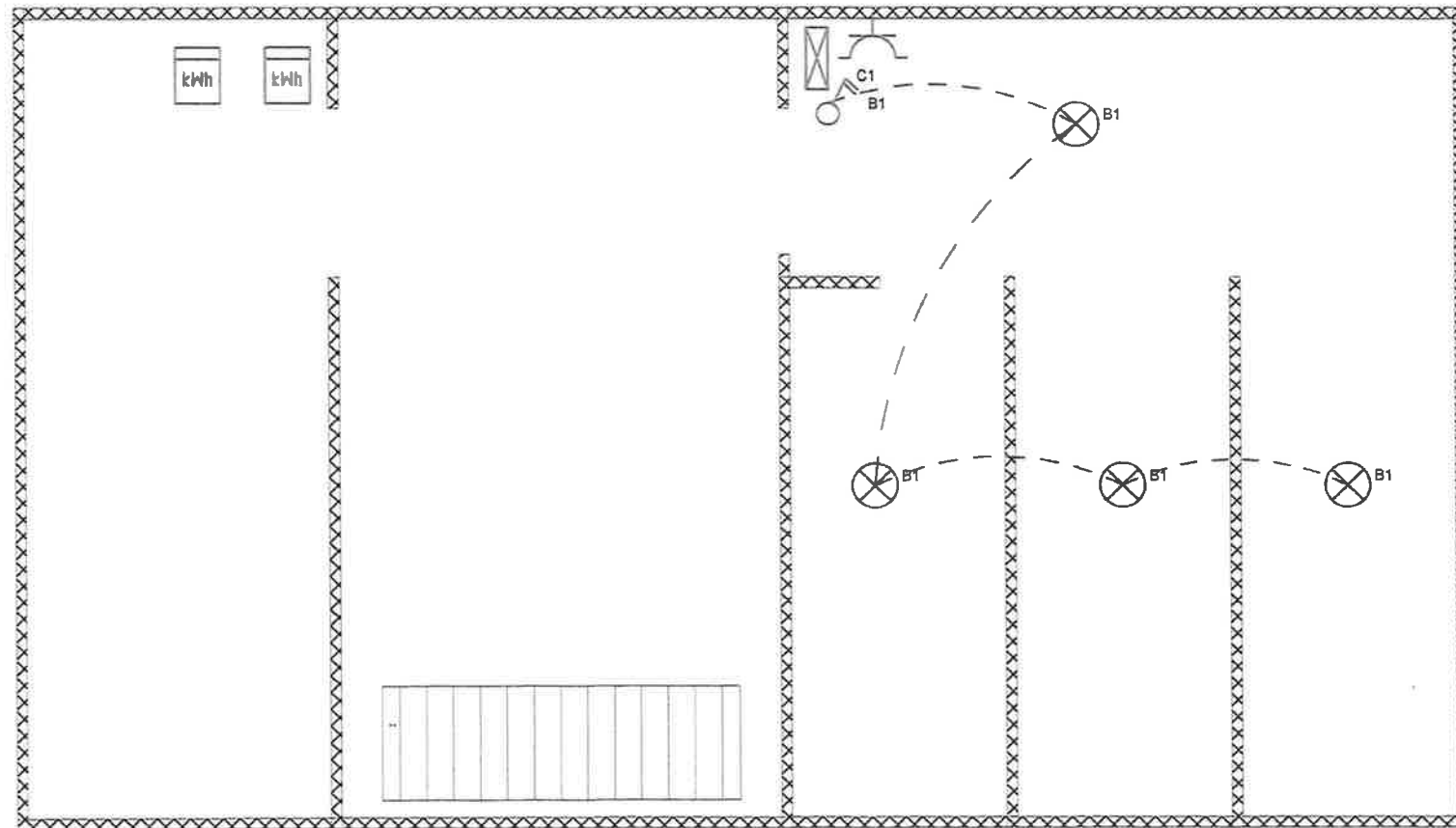
Zekeringkast in de kelder vdb1

- A. Verlichting: wc, gang, atelier, tuin. 16A
- B. Verlichting: wijnkelder. 16A
- C. Stopcontact :wijnkelder.20A
- D. Stopcontacten: atelier, links en bureel 20A
- E. Stopcontacten: atelier; rechts+ijskast 20A
- F. Stopcontacten: terras+tuin 16A
- G. Verlichting: badkamer+ventilatie 16A
- H. Stopcontacten: badkamer+gang 20A
- I. Wasmachine 20A



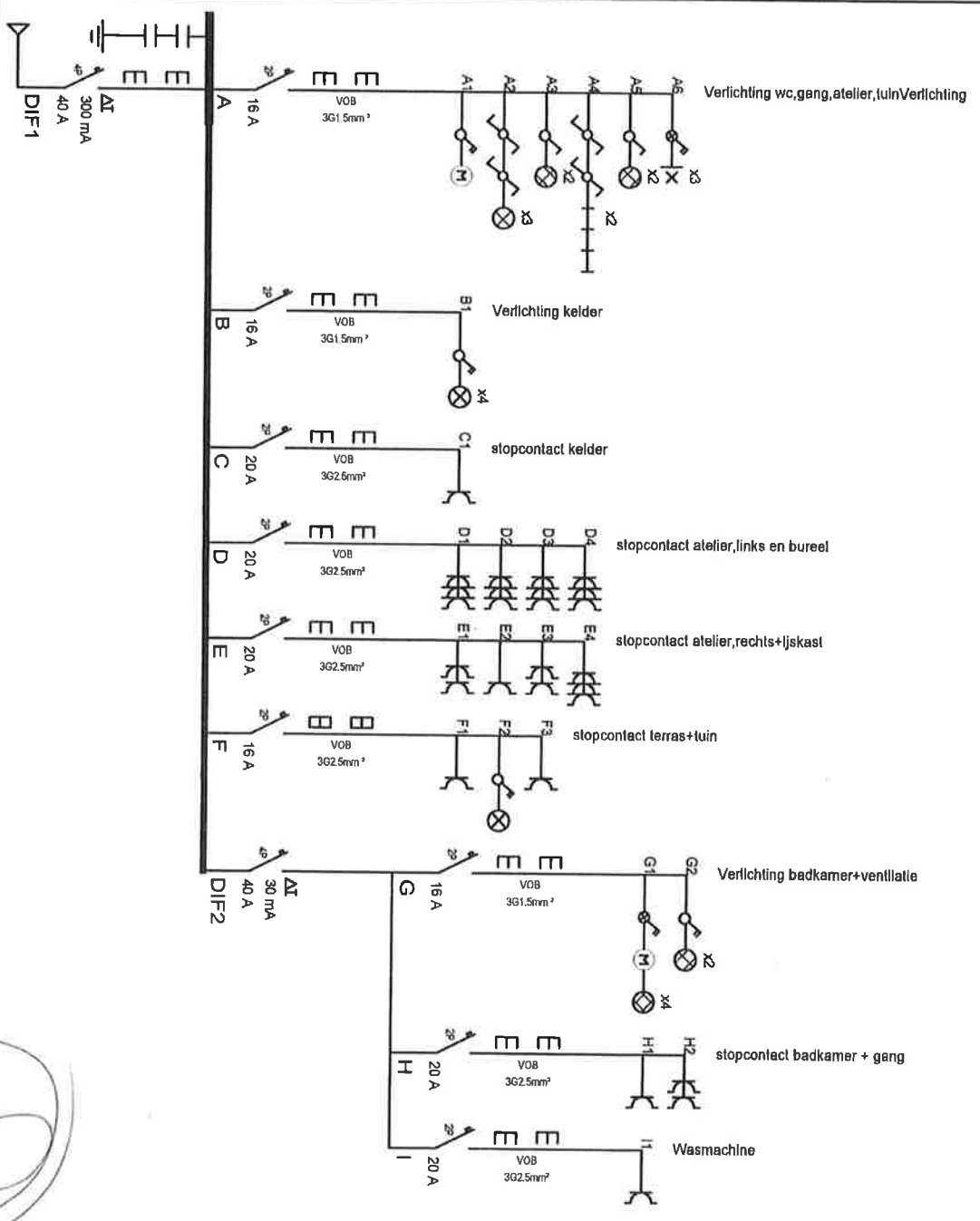
INSTALLATEUR	KEURING/CONTROLE	WERF/CHANTIER	3 x230v
Naam/Nom 3D ConCept BTW/TVA .. Datum/Date 13/09/2014 Handtek/Sign 3D ConCept	ORGANIS .ATK Naam/Nom .. Datum/Date .. Handtek/Sign ..	Naam/Nom .. Straat/Rue .. Gemeen/Comm .. Handtek/Sign ..	

17/09/2014



INSTALLATEUR	KEURING/CONTOLE	WERF/CHANT/ER	3 x230v
Naam/Nom 3D ConCept BTW/TVA .. Datum/Date 13/09/2014 Handtek/Sign 3D ConCept	ORGANIS ..ATK Naam/Nom .. Datum/Date .. Handtek/Sign ..	Naam/Nom .. Straat/Rue .. Gemeen/Comm .. Handtek/Sign ..	

17/09/2014



INSTALLATEUR

Naam/Nom 3D Concept
 BTW/TVA ..
 Datum/Date 17/09/2014
 Handtek/Sign 3D Concept

[Handwritten signature]

KEURING/CONTROLE

ORGANIS .ATK
 Naam/Nom ..
 Datum/Date ..
 Handtek/Sign ..

[Handwritten signature]

WERF/CHANTIER

Naam/Nom Steurs Veerle
 Straat/Rue ..
 Gemeen/Comm .Vlaender-1800
 Handtek/Sign ..

[Handwritten signature]

3/230V~

17/09/2014