

Keuringsverslag van een elektrische laagspanning- en zeer lage spanningsinstallatie

CONFORM

Datum keuring: 16/03/2026

Inspecteur: Kevin Marien

Mentor:

Installateur: Earth BVBA (54458)

ID-label:

B.T.W. nr.: BE 0680 547 149

Klantreferentie:

Merk en type meettoestel: Metrel MI 3102 BT

Serienummer: 23120786

Datum verslag: 16/03/2026

Plaats van het onderzoek

Straatnaam: Van Eyckstraat
Huisnummer: 15
Busnummer:
Postcode: 1800
Gemeente: VILVOORDE
Land: België

Eigenaar

Naam:
Straatnaam:
Huisnummer:
Busnummer:
Postcode: 1800
Gemeente: VILVOORDE
Land: België

Installateur

Naam: Earth BVBA (54458)
BTW nr.: BE 0680 547 149
Telefoonnummer: 056980510
E-mail: keuring@earth.be

Type : PV-installatie en/of thuisbatterij

Afbeelding schakel- en verdeelbord:

EAN : 541448820073192358

Teller Nr. : 1SAG3100402845



Aard onderzoek:

Gelijkvormigheidscontrole van een PV installatie ≤ 10 kVA en/of thuisbatterij volgens (KB 08/09/2019) - AREI Boek 1-6.4. en 4.2.4.3. en 7.112. en synergrid C10/11.

Is de installatie aangevat voor Nee
01/06/2023?

Netbeheerder: FLUVIUS

Spanning: 3N400V

Meter / bord verbinding: 10 mm²

Max beveiliging: 40 A

Aantal borden: 2

Aantal kringen: 3

Aardelektrode: Verticaal of schuin in de grond gedreven staven, pennen of geleiders

Ri algemeen: 2,68 M Ω

RE: 23,2 Ω

OK

OK



DIFFERENTIEELSTROOMINRICHTING

Δ (mA)	In (A)	In - andere (A)	It	Type	Beveiligde kringen	Test	x 2,5
300	40		22,5kA2s (3000A)	A	3	OK	OK

BESCHRIJVING INSTALLATIE

Aantal kringen	Curve	Bescherming IN (A)	(andere)	P	Sectie (mm²)
1	C	16		4	4
1	C	40		4	6
1	C	25		2	6

Visueel nazicht (algemeen) OK
Directe aanraking OK
Indirecte aanraking OK
Aansluitingen OK
schema in bijlage door Aceg vzw NA
Equipotentiale verbindingen OK
Doorsnede geleiders OK
Continuïteit OK
Verlichting / toestellen OK
Eilandwerking OK

GROENE METER

Fase	Serie Nr	Meterstand	CE markering	MID markering
1N400VgL	230849153	424,6	aanwezig	

OMVORMER

Aantal: 1	Merck: Sigenergy	Serie: Sigen Hybrid	Type: Sigen Hybrid 4.6 SP	Aansluitingen: 1-phase
Serienummer: 110A12AY0036	Smax (VA): 5000	IN (A): 25	I AC - nom (A): 21,74	IDC Max > I str1 + I str2 + ...: OK
Curve: C			UDC Max > UDC panelen/string: OK	

FOTOVOLTAISCHE ZONNEPANELEN

Aantal	Merck	Type	Piekvermogen per stuk (Wp)	Totaal Piekvermogen (Wp)
5	Longi	LR5-72HTH-585M	585	2925
4	Longi	LR5-54HTB-435M	435	1740

THUISBATTERIJ

Merck	Type	Aantal modules	Opslagtechnologie	Bruikbare capaciteit (kWh)	Vermogen (kW)	Aansluiting (AC/ DC)
Sigenergy	Sigenstor 8.0 x1	1	LiFePO4	7.80	-	DC

Off-grid/backup: Nee

OPMERKINGEN - INBREUKEN - NOTA'S

N2 Geen inbreuken vastgesteld.

N9 Deze controle omvat enkel de PV-installatie en batterij.

BESLUIT

- De elektrische installatie voldoet aan de voorschriften van het KB 08/09/2019 - AREI Boek 1. Het volgende controlebezoek is te voorzien voor 16/3/2051
- De nodige maatregelen werden genomen, zodat de ingangsklemmen van de automatische differentieelstroominrichting, geplaatst aan het begin van de installatie, ontoegankelijk zijn gemaakt door verzegeling.
- Het (de) eendraadsschema(s) en het (de) situatieplan(nen) werd(en) door het erkend organisme voor gezien getekend.

Deze pdf-versie van het keuringsverslag is de originele versie en mag worden verspreid..

Aantal bijlage(n):

VRIJGAVE VAN HET KEURINGSVERSLAG

Inspectietijd: van 09:54 tot 10:18

De inspecteur Kevin Marien



Kevin Marien
ACEG VZW - #351

Plichten van de eigenaar, beheerder, huurder voor de installatie onderworpen aan het AREI Boek 1 afdeling 9.1.2.

Het verslag dient te worden bewaard in het dossier van de elektrische installatie.

Elke wijziging dient te worden vermeld in het elektrisch dossier.

Eik ongeval overkomen van personen en te wijten, rechtestreeks of onrechtstreeks, aan de aanwezigheid van de elektrische installatie dient onmiddellijk meegedeeld te worden aan de algemene Directie Energie van de Federale Overheidsdienst Economie.

Kwaliteit

De reproductie van dit document is enkel toegelaten in zijn integrale vorm en enkel met het schriftelijk akkoord van het controleorganisme en de aanvrager.

De keuring beperkt zich tot de zichtbare en normaal toegankelijke delen van de installatie.

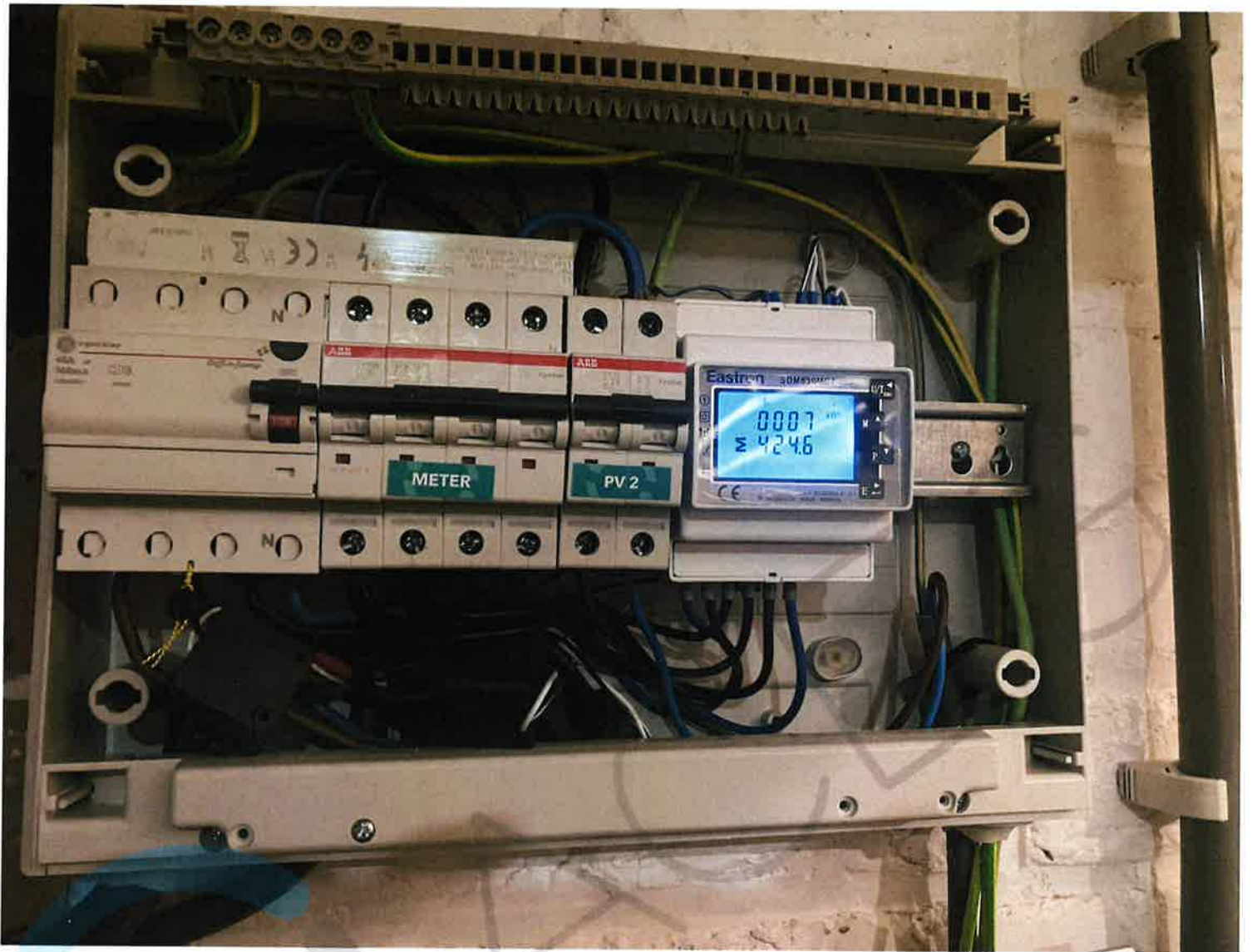
Voor vragen of algemene voorwaarden verwijzen wij graag naar www.aceg.be

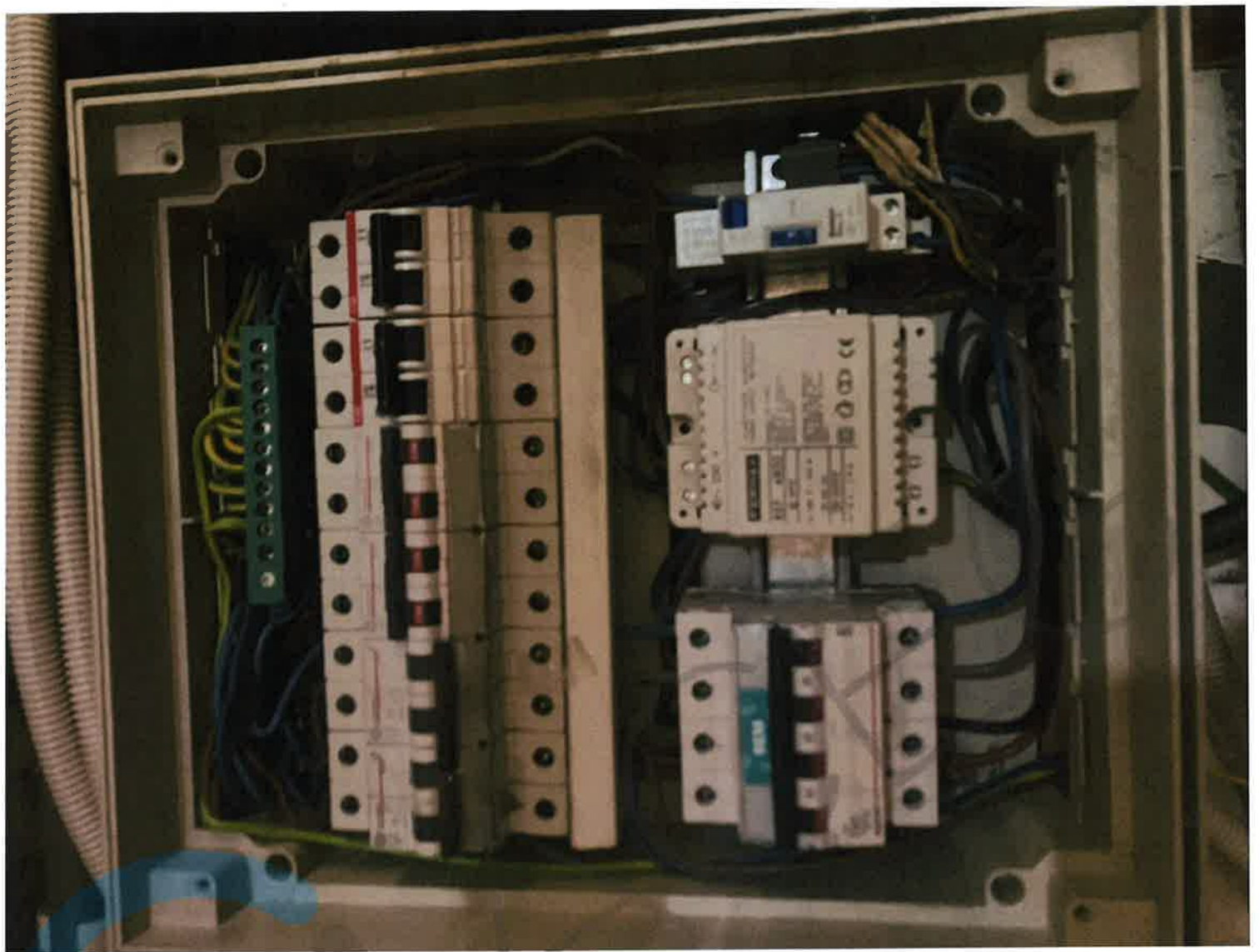
BE53 0689 0209 2953 | BTW BE0839.866.481

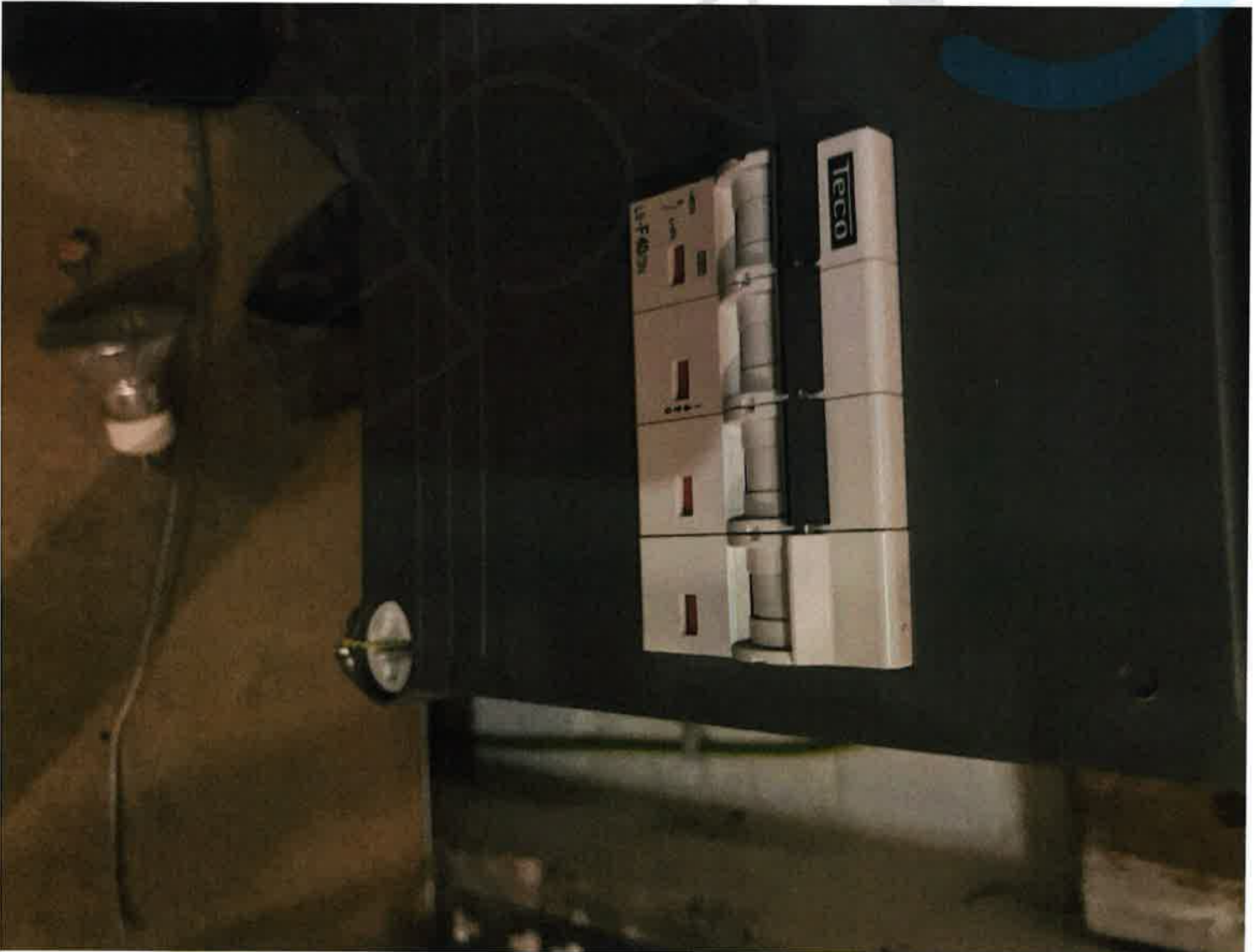
Stappenplan voor een installatie die conform is:

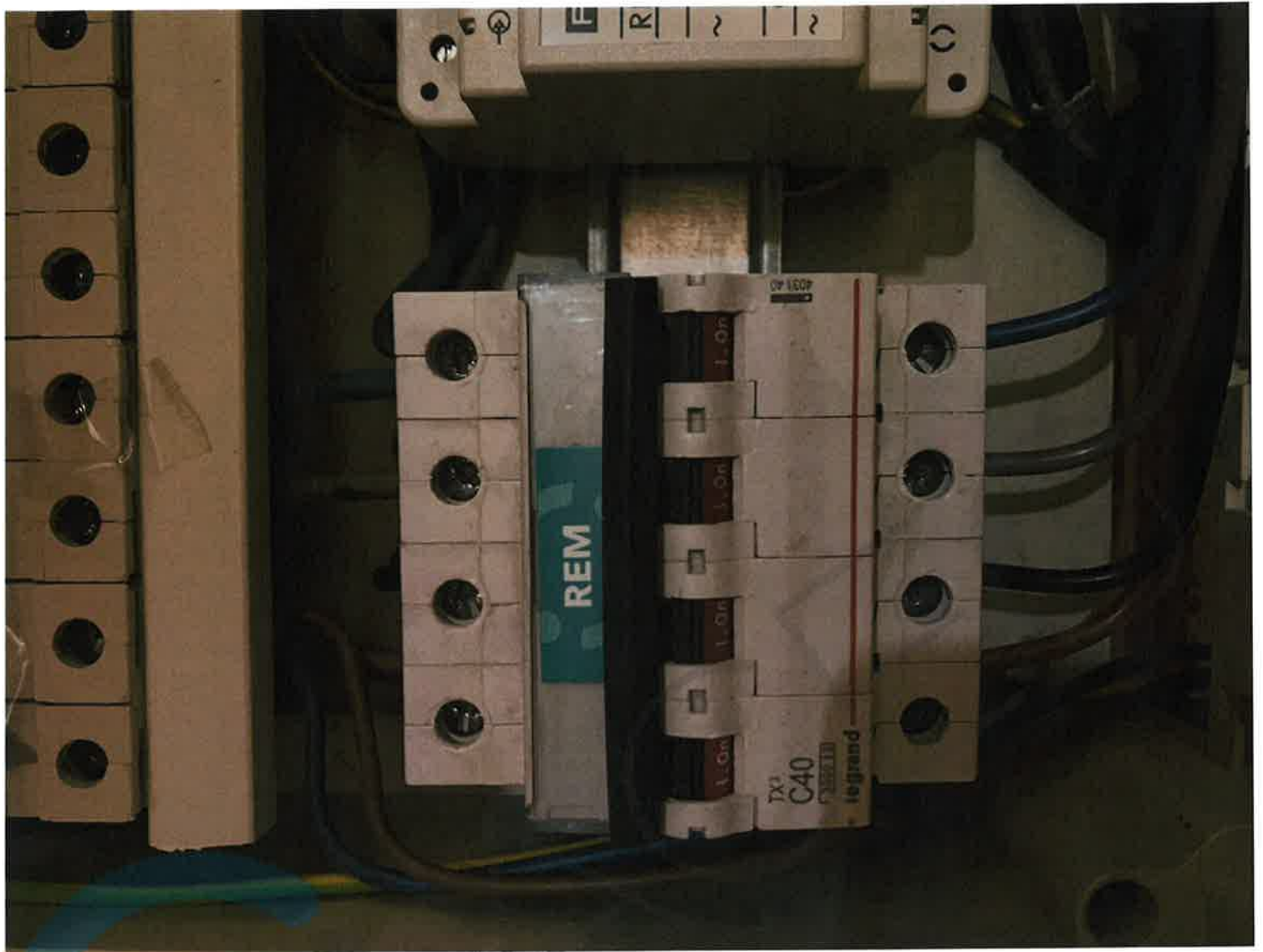
Stap 1	Stap 2	Stap 3	Stap 4
Lees dit proces-verbaal zorgvuldig en besteed aandacht aan de eventuele nota's	Als u grote wijzigingen of uitbreidingen aan de installatie aanbrengt, moet u deze laten controleren.	De volgende periodieke keuring is voorzien voor 16/3/2051	ACEG staat tot uw dienst voor alle noodzakelijke keuringen.











NF 15
EAN 5 41 448 030 073 10 2 850

T211

SICONIA

CE M21 0071



3 x 230 / 400 V - 50Hz

3 x 230 V - 60Hz

0.25 - 5 (100) A
-25°C / +55°C IP51
UC3



kWh kWh
1000 imp/kWh 1000 imp/kWh



LTE NB1

WM-BUS



1.6.2 2.8.1 2.8.2



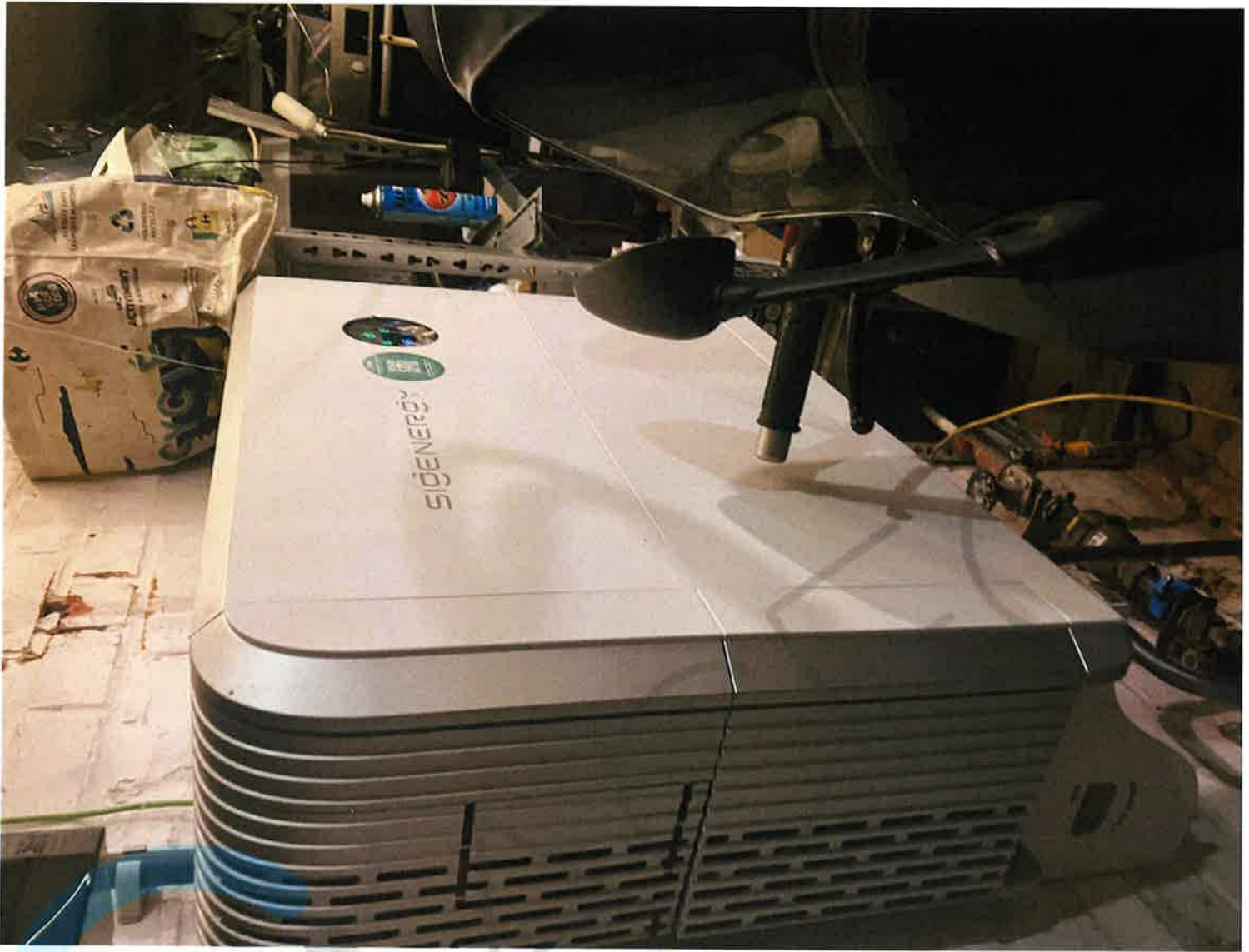
1SAGJ100402845

Supplies
CE 50001
50001 RILEY C&D
FRANCE

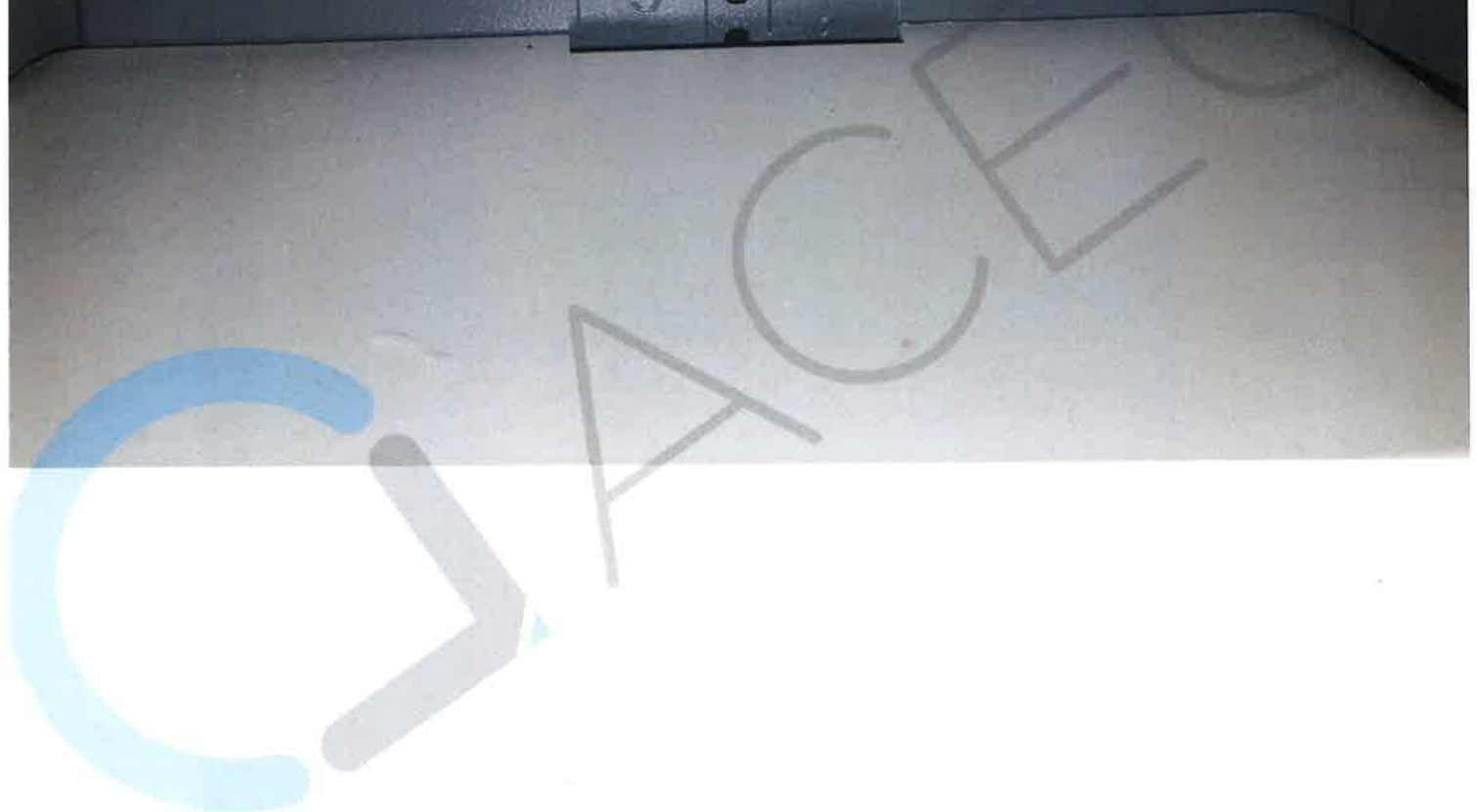
2011







NR: 15
EAN E: 541 448 820 073 192 358



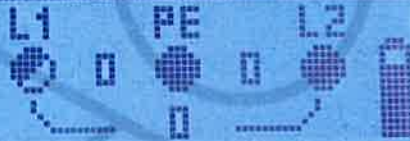
METREL

300

R: 23.2 Ω

Rc: 0.0 k Ω

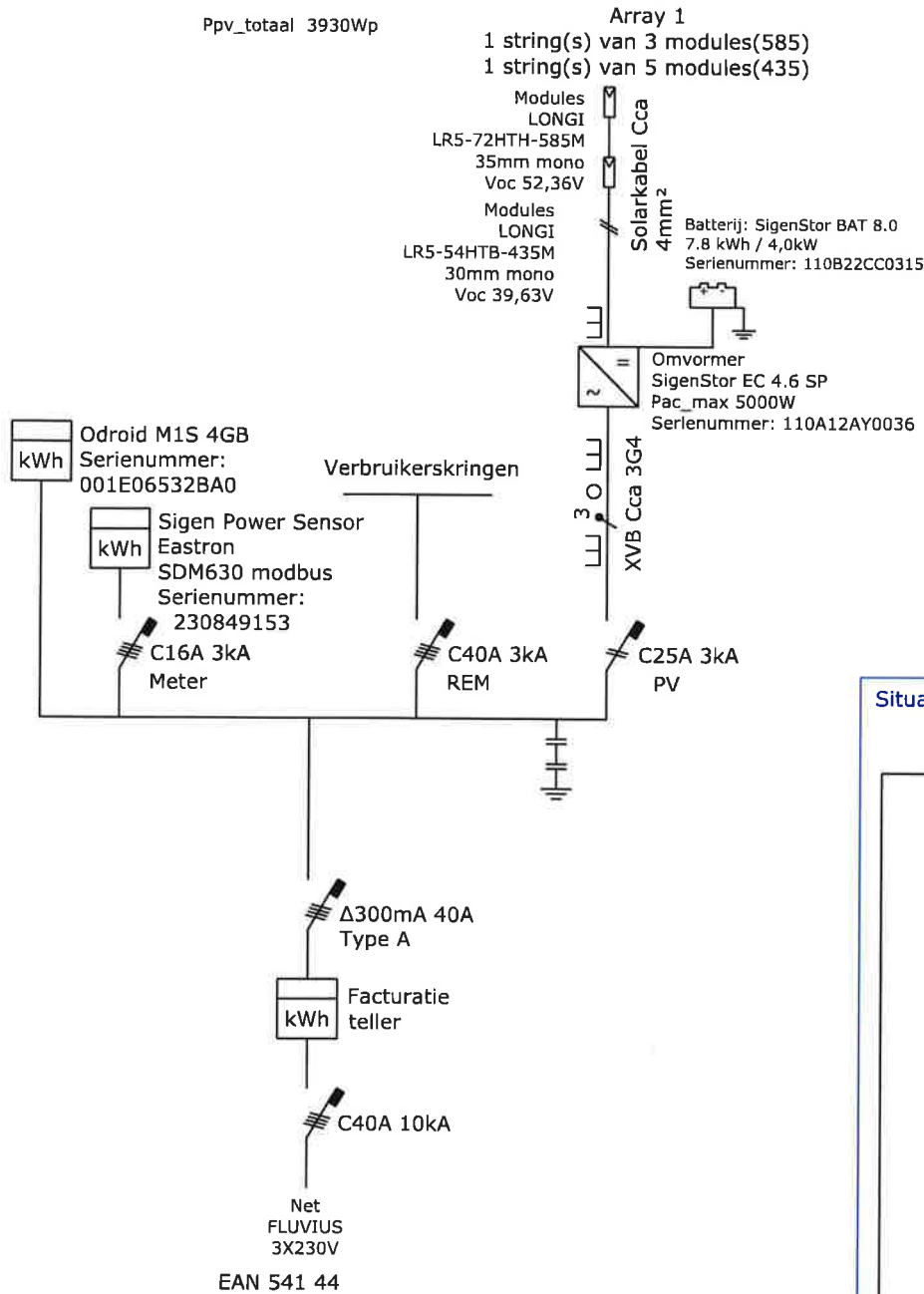
Rp: 0.0 k Ω



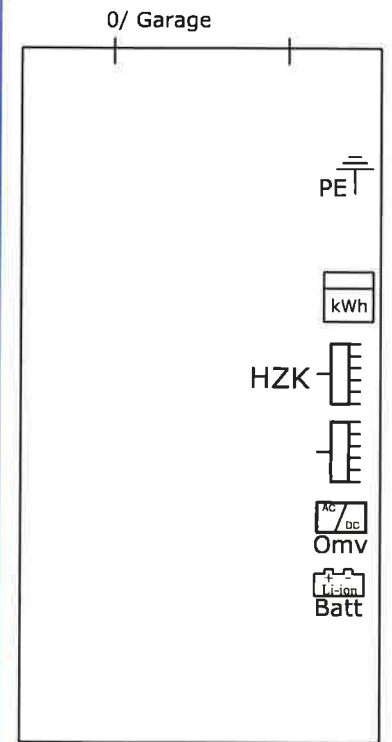


METRELL

Ppv_totaal 3930Wp



Situatieplan:



handtekening
 keuringsorganisme:

16/03/2026



Deze tekening is onze eigendom. Gehele of gedeeltelijke reproductie of inzage aan derden, is zonder onze schriftelijke toestemming niet toegelaten. Alle rechten zijn voorbehouden aan EARTH.

werf:		datum:	naam:	titel: Elektrisch schema	40491593
Van Eyckstraat 15		get.:	was	bouwpartner: -	
1800 Vilvoorde	#nr	nag.:	yolk	beheerder: Clever Solutions BV	
5		norm	ISO	nummer:	schaal:
4		cat.:			folio: A4
3		firma:	adres: Achterstenhoek 3		
2			2275 LILLE		
1			014/55 83 19		blad:
staat	gewijzigd	datum	naam	014/55 83 17	

