

Verslag van onderzoek / Rapport de contrôle

Verslagnummer: N° de rapport:	212/2018/3/19/3	Datum van bezoek: Date de visite:	19/03/2018	
Opdrachtgever: Donneur d'ordre:	Elektro Lambrecht Berkenstraat(O) 15 - 8710 WIELSBEKE 0644730393	IK: CI:	/	
Distributienetbeheerder: Gestionnaire de réseau:	Eandis	Nr teller: N° compteur: Nr teller nachttarief: N° compteur tarif de nuit:	/	EA N-nr: N° EAN:
Plaats van het onderzoek: Lieu du contrôle:	Stripfigurenlaan 8 - 9140 TEMSE			
Eigenaar: Propriétaire:	Ryckhout Stripfigurenlaan 10 - 9140 TEMSE			
Installateur:	Elektro Lambrecht	BTW/TVA:	BE0644.730.393	
Gebruikte interne procedure: Procédure interne utilisée:	F-ELS270/HUIS1 (Conformitécontrolé van 1 huis)			

Beschrijving van de gecontroleerde installatie / description de l'installation contrôlée:

Aard van onderzoek: AREI / Genre de contrôle:	Art. nh: 86 -	Art. onderzoek: 270							
Onderzoek: / Contrôle:	Woning/Maison								
TT - net/spanning: / Réseau TT - tension:	Meter / Bord verbinding / Liaison compteur-tableau:	Max. beveiliging / Protection max.:							
2x230V	2 x 10 mm ² VOBS/st	40A							
Aardelektrode / Electrode de terre:	Lus/Boucle 3.06 Ohm	Isolatie / Isolément: >0.5 MOhm							
		Aantal verdeelborden / Nombre de tableaux: 1							
Differentieelschakelaars/Interrupteurs différentiels:	Aantal eindstroombanen / Nombre de circuits terminaux: 17								
In(A)	Δ In (mA)	Type	Eindstroombanen / terminaux	TestΔIn	1.ΔIn	AREI/RGIE			
40A	300mA	A/s	12	-	-	270			
40A	30mA	A/s	5	-	-	270			
Visueel nazicht Algemeen: Contrôle visuel général:	OK	Rechtstreekse aanraking: Contact direct:	OK	Onrechtstreekse aanraking: Contact indirect:	OK	Aansluitingen: Raccordements:	OK	Equipotentiale verbindingen: Liaisons équipotentielles:	OK

Inbreuken / Infractions:

Bijkomende inbreuken / Infractions supplémentaires:

Opmerkingen / Remarques:

Nota's / Notes:
Definitieve verlichting, keuken & badkamer nog te plaatsen.

Besluit / Conclusion:

De elektrische installatie voldoet aan de voorschriften van het A.R.E.I. / L'installation électrique est conforme aux prescriptions du R.G.I.E.

De ingangsklemmen van de algemene differentieelschakelaar ontoegankelijk zijn gemaakt door verzegeling. / Les bornes de l'interrupteur différentiel général sont rendues inaccessibles par scellage. Het éénraadschema en opstellingschema werden voor gezien getekend en stemmen overeen met de installatie. / Le schéma unifilaire et de position ont été visés et sont conformes avec l'installation. De volgende periodieke controle moet worden uitgevoerd binnen de door de van kracht zijnde reglementering voorgeschreven termijn (art. 271 A.R.E.I.) / Le prochain contrôle périodique est à effectuer dans le délai prescrit par la réglementation en vigueur (art. 271 R.G.I.E.)

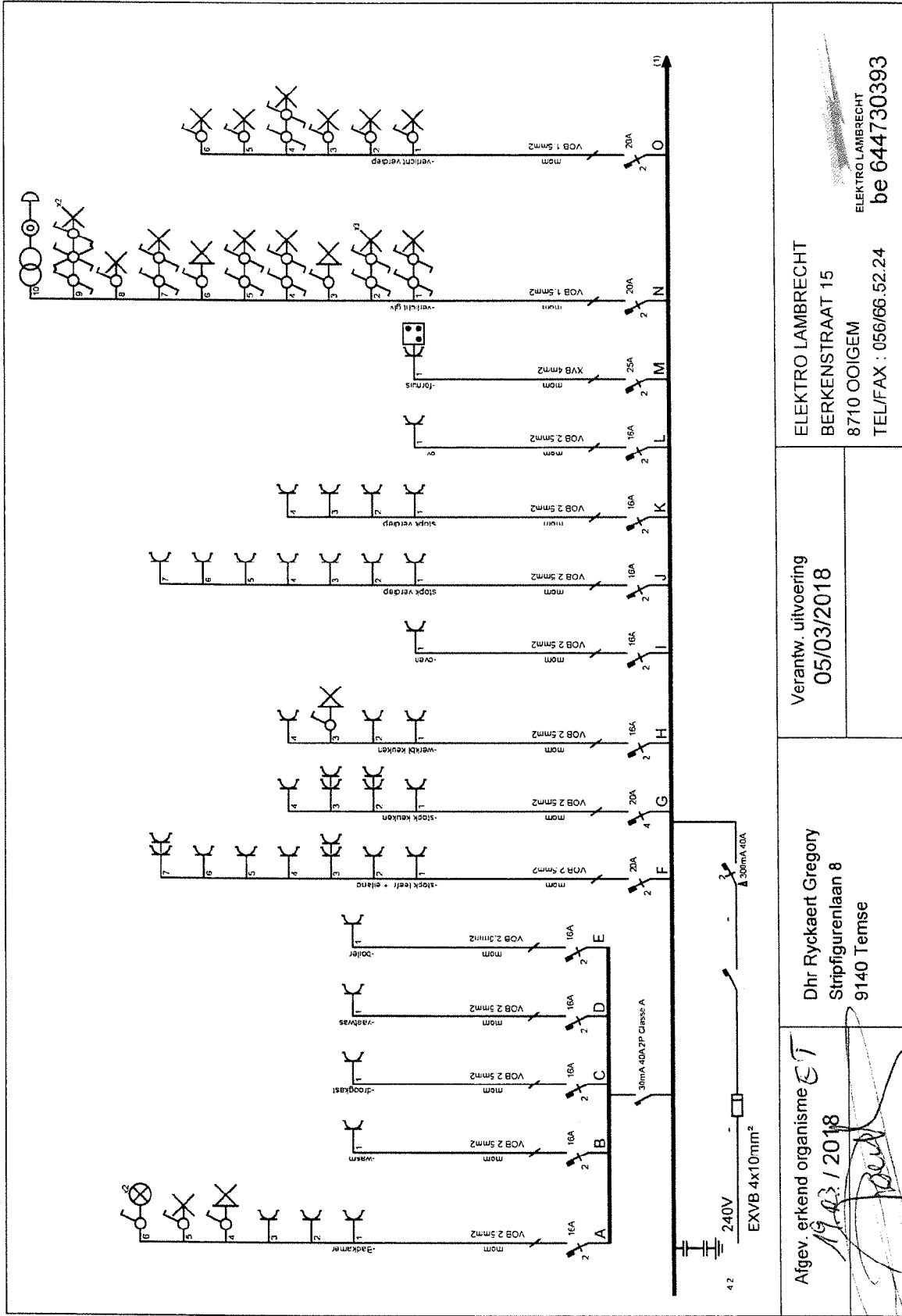
Volgend controlebezoek / Prochaine visite de contrôle: 19/03/2043

**Naam en handtekening van de inspecteur, voor de directeur,
Nom et signature de l'inspecteur, pour le directeur,
VISUM (Datum / Date):**

D'HAENE Kenzo

Herinnering van de reglementaire voorschriften: a) de verplichting het P.V. van het controlebezoek te bewaren in het dossier van de elektrische installatie; b) de verplichting in het dossier elke wijziging aangebracht aan de elektrische installatie te vermelden; c) de verplichting de F.O.D. die Energie onder zijn bevoegdheid heeft onmiddellijk in te lichten over elk ongeluk aan personen overkomen en rechtstreeks of onrechtstreeks te wijten aan de aanwezigheid van elektriciteit; d) de verplichting, wanneer er overtredingen zijn vastgesteld tijdens het controleonderzoek, een nieuw controleonderzoek te doen verrichten door hetzelfde erkend organisme om na te gaan of na afloop van de termijn van één jaar de overtredingen verdwenen zijn. Indien tijdens dat tweede onderzoek wordt vastgesteld dat er nog overtredingen overblijven, moet het erkend organisme een kopie van het proces-verbaal van het controleonderzoek sturen naar de Algemene Directie Energie die belast is met het hoog toezicht op de huishoudelijke elektrische installatie.
Rappel des prescriptions réglementaires: a) l'obligation de conserver le P.V. de visite de contrôle dans le dossier de l'installation électrique; b) l'obligation de renseigner dans le dossier toute modification intervenue dans l'installation électrique; c) l'obligation d'aviser immédiatement le S.P.F. ayant l'Energie dans ses attributions, de tout accident survenu aux personnes et dû, directement ou indirectement, à la présence d'électricité. d) l'obligation lorsque des infractions ont été constatées lors de la visite de contrôle, de faire effectuer une nouvelle visite de contrôle par le même organisme agréé afin de vérifier la disparition des infractions au terme du délai d'un an. Dans le cas où, lors de cette seconde visite, des infractions subsistent, l'organisme agréé se doit d'envoyer une copie du procès-verbal de visite de contrôle à la Direction générale de l'Energie préposée à la haute surveillance des installations électriques domestiques.

.. / .. / 2018

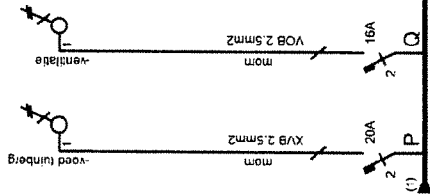


Afgev. erkend organisme *ET*
19/03/2018
[Signature]
V212

Dhr Ryckaert Gregory
Stripfigurenlaan 8
9140 Temse

Verantw. uitvoering
05/03/2018

ELEKTRO LAMBRECHT
BERKENSTRAAT 15
8710 OOIGEM
TEL/FAX : 059/66.52.24
be 644730393
ELEKTRO LAMBRECHT



Afgev. erkend organisme

ET
ET
05/03/2018
[Signature]

Dhr Ryckaert Gregory
 Stripfigurenlaan 8
 9140 Temse

Verantw. uitvoering

.05. /..03 / 2018

ELEKTRO LAMBRECHT
 BERKENSTRAAT 15
 8710 OOIGEM
 TEL/FAX : 056/66.52.24

ELEKTRO LAMBRECHT
 be 644730393

Ryckaert Gregory stripfiguurlaan 8

P1 voed tuinberg

