



vzw - AIB-VINÇOTTE Belgium - asbl

Siège d'exploitation: Jan Olieslagerslaan 35 • 1800 Vilvoorde
Tél +32(0)2 674 57 11 • fax +32(0)2 674 59 59 • info@vincotte.be • www.vincotte.com
Siège social: Diamant Building • Boulevard A. Reyerslaan 80 • B-1030 Bruxelles

Safety, quality and environmental services

Rapport n° : 20205 E.295/31



F 226664

Rési code :

Antwerpen-Limburg tél : 03 221 86 11
Brabant tél : 02 674 57 11

Oost & West -Vlaanderen
Wallonie

tél : 09 244 77 11
tél : 081 432 611

ZZ

PROCÈS VERBAL D'EXAMEN DE CONFORMITÉ ET/OU DE VISITE DE CONTROLE D'UNE INSTALLATION ÉLECTRIQUE BASSE TENSION

Responsable des travaux :

Installation :

Propriétaire / gestionnaire :

Form with fields for Nom, Prénom, Adresse, CP + Commune, N° carte d'identité, N° TVA, etc. Handwritten entries include 'Commune de Comines' and 'Adm Communauté de Comines'.

Bases de l'examen : Règlement Général sur les Installations Electriques (RGIE)

Table with columns for Art 270, 271, 276, 276bis, 86, 87, 88, 271bis, 278, and categories like 'Unité d'habitation', 'Unité de travail domestique', etc.

Données générales de l'installation électrique :

Form with fields for EAN, Compt. kWh n°, Protection branchement (A), Conçue pour UN, Courant nominal maximum (A), Câble d'alimentation, Dispositif diff. gén., etc.

Mesures - tests - contrôle visuel - scellés :

Form with checkboxes for Contacts dir., Contacts indir., Montage, Appareils, Matériel, I>/section, Schémas, Contrôle bcl de défaut, Résistance de dispersion, etc.

Infractions - Remarques (pour la signification des codes éventuels : voir au verso)

Table with columns for Infractions Nouvelle installation, Infractions Installation existante, Remarques, and Visa GRD ou mandataire.

Conclusion(s) :

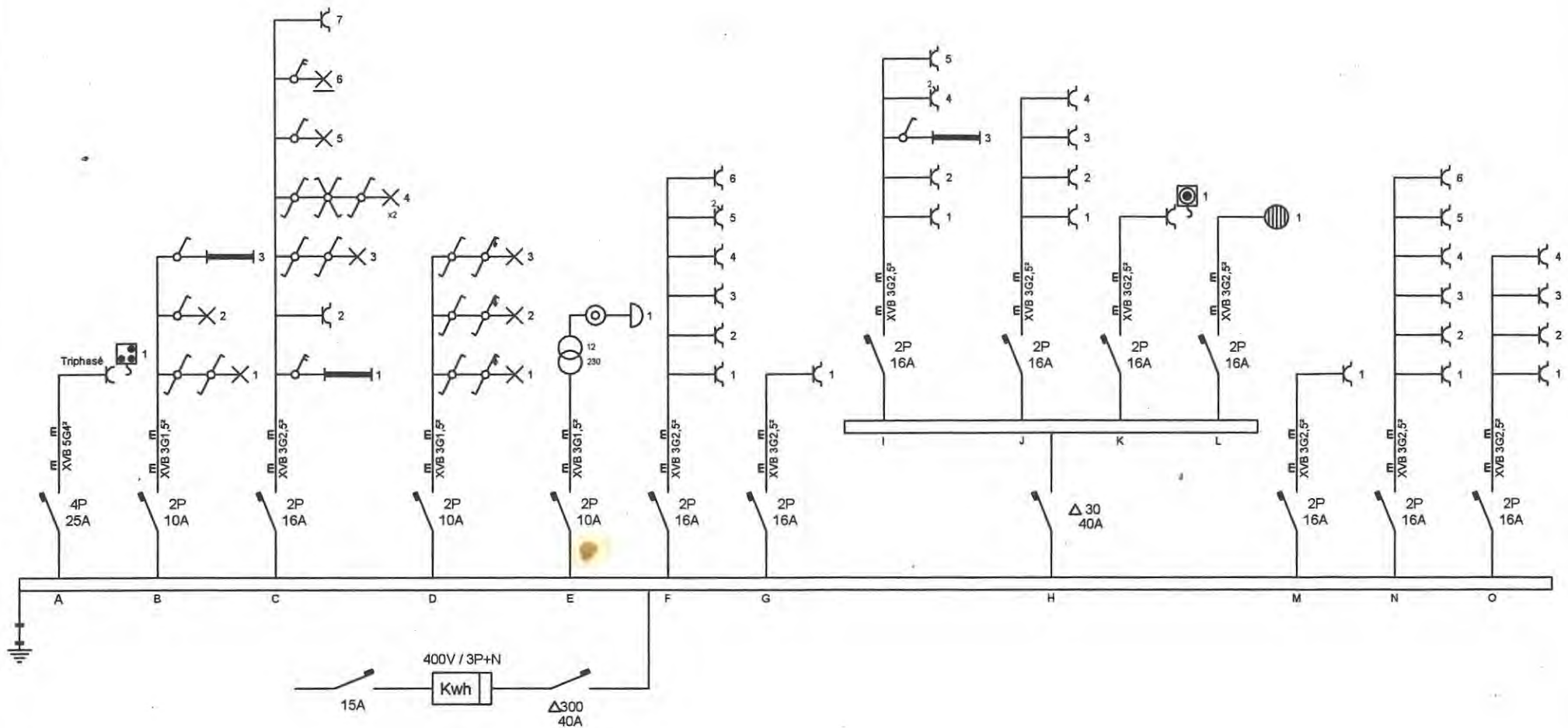
La nouvelle installation est conforme n'est pas conforme au RGIE.
L'installation existante est conforme n'est pas conforme au RGIE.

L'installation électrique doit être recontrôlée avant 2.e.12.16.2 par le même organisme de contrôle.

Agent visiteur :
Nom : Mr. Ruyne Win Agent n° : 2705 Date 2.e.12.16
Annexe(s) : Schéma(s) de position : 1 Schéma(s) unifilaire(s) : 2

Pour le Directeur Général : Signature

- Ce procès verbal doit être conservé dans le dossier de l'installation électrique...
- Le Service Public Fédéral Economie doit être avisé immédiatement de tout accident survenu...
- Le contrôle n'a porté que sur les parties visibles et accessibles de l'installation.
- Les informations recueillies sur place ne nous permettent pas de déterminer la date de réalisation de l'installation électrique.
- Nous vous invitons à compléter le(s) schéma(s) pour les éléments qui n'étaient pas visibles lors de la visite de contrôle.
(*) Les travaux nécessaires pour faire disparaître les infractions constatées au moment de la visite de contrôle doivent être exécutées sans retard...



SCHEMA UNIFILAIRE

Adresse de facturation

Installateur

Chantier

Contrôle

SMAGGHE THIERRY
Service Technique Electricité

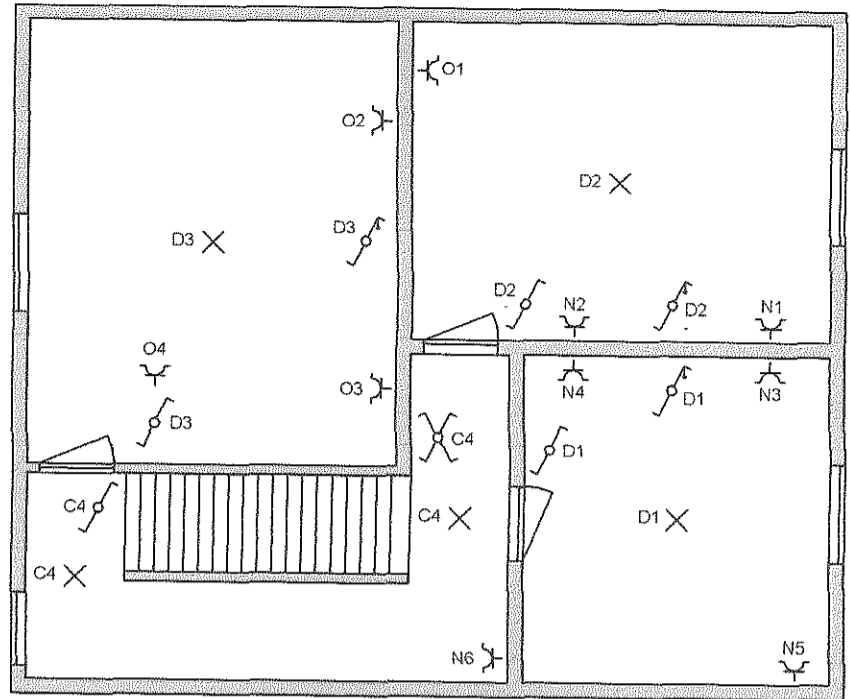
Administration Communale
Ville de Comines-Warneton
Place St. Anne, 21
7780 Comines-Warneton

Service Technique Electricité
Dépôt Communale
Chaussée de Lille, 49
7784 Warneton

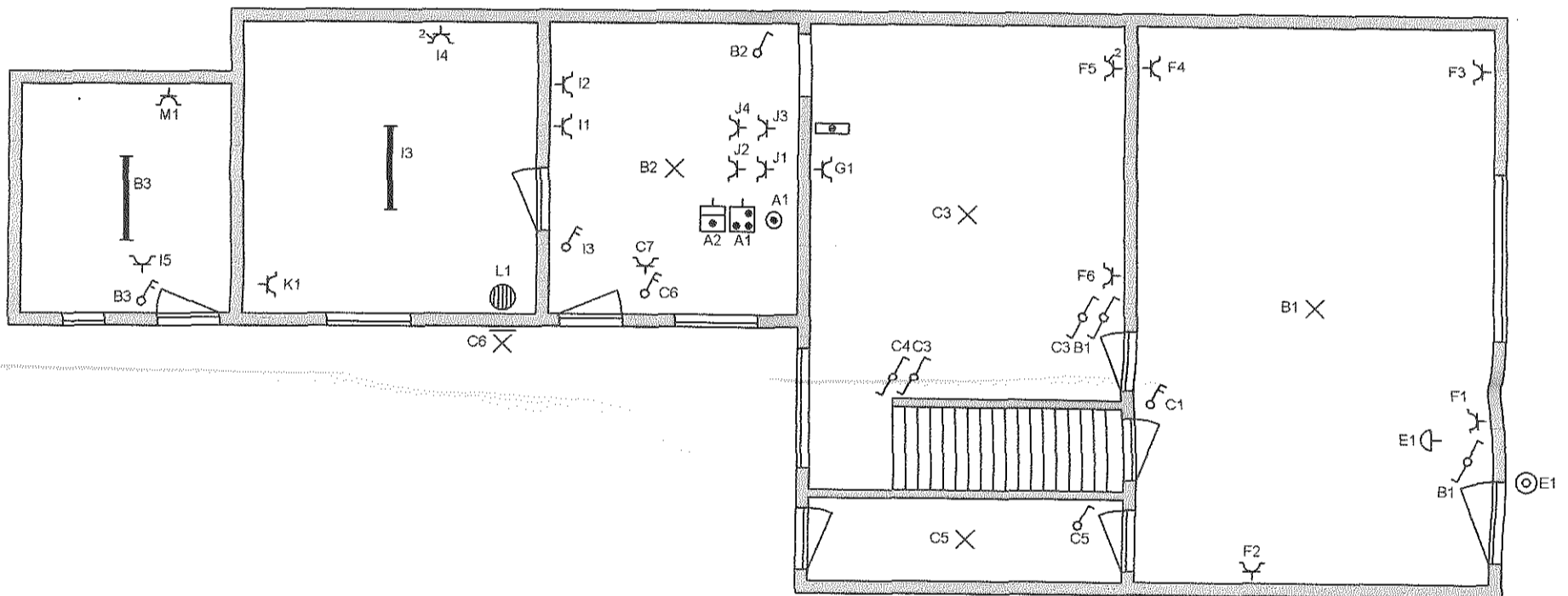
134, Chaussée d'Houthem
7781 HOUTHEM

14 FEB 2016
Inspecteur 2305

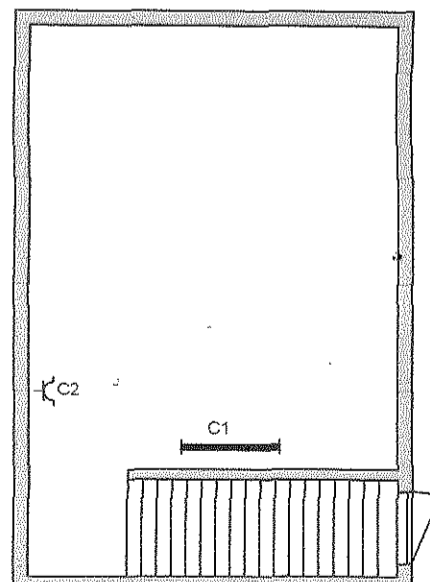
ETAGE



REZ DE CHAUSSEE



CAVE



SCHEMA DE POSITION	ADRESSE DE FACTURATION	INSTALLATEUR	CHANTIER	CONTRÔLE
SMAGGHE THIERRY Service technique Electricité	Administration Communale Ville de Comines-Warneton Place St Anne, 21 7780 Comines-Warneton	Service Technique Electricité Dépôt Communale Chaussée de Lille, 49 7784 Warneton	134, Chaussée d'Houthem 7781 HOUTHEN	