



vzw - AIB-VINÇOTTE Belgium - asbl

Exploitatiezetel: Jan Olieslagerslaan 35 • 1800 Vilvoorde

Tel +32(0)2 674 57 11 • fax +32(0)2 674 59 59 • info@vincotte.be • www.vincotte.com

Maatschappelijke zetel: Diamant Building • Boulevard A. Reyerslaan 80 • B-1030 Brussel

Safety, quality and environmental services

Verslag nr. : Po.3553.4288



N **47134**

040-INSP

Resi code:

- Antwerpen-Limburg tel.: 03 221 86 11
- Oost & West -Vlaanderen tel.: 09 244 77 11
- Brabant tel.: 02 674 57 11
- Wallonië tel.: 081 432 611



PROCES-VERBAAL VAN GELIJKVORMIGHEIDSONDERZOEK EN/OF CONTROLEBEZOEK VAN EEN ELEKTRISCHE LAAGSPANNINGSINSTALLATIE

Verantwoordelijke voor de werken :		Installatie :		Eigenaar of beheerder :	
Naam,voornaam : <u>U. Technieken</u>		Naam, voornaam : <u>Res. Jiloveciger</u>		
Ident. Kaart nr. :		Adres : <u>Evan bodengedyn 103/13</u>		
BTW nr.: BE : <u>737 388 672</u>		Post nr. + Stad : <u>9320 Evan bodengedyn</u>		
Tel. :		Tel. :	

Basis van het onderzoek : Algemeen Reglement op de Elektrische Installaties (AREI)

<input checked="" type="radio"/> Art 270	<input checked="" type="radio"/> ingebruikname	<input type="radio"/> wijziging	<input type="radio"/> uitbreiding	<input checked="" type="radio"/> Art 86	<input type="radio"/> Art 271 bis	<input checked="" type="radio"/> Wooneenheid
<input type="radio"/> Art 271	<input type="radio"/> mobiel	<input type="radio"/> tijdelijk	<input type="radio"/> Art 87	<input type="radio"/> Art 278	<input type="radio"/> Huishoudelijke werkeenheden
<input type="radio"/> Art 276	<input type="radio"/> periodiek	<input type="radio"/> controle	<input type="radio"/> Art 88	<input type="radio"/> Art	<input type="radio"/> Gemeenschappelijke delen
<input type="radio"/> Art 276	<input type="radio"/> verzwaring	<input type="radio"/> Art 276bis	<input type="radio"/> verkoop van een wooneenheid	<input type="radio"/> Art ...	<input type="radio"/> Art	<input type="radio"/> Werkeenheden

Algemene gegevens elektrische installatie :

Gegevens verdelers	EAN	<input checked="" type="radio"/> EAN niet meegedeeld	<input checked="" type="radio"/> kWh meter niet geplaatst									
	kWh meter nr. :	meterstand dag :	nacht :									
Gegevens installatie	Ontworpen voor U _N :	<input checked="" type="radio"/> 230 V	<input type="radio"/> 3x230 V	<input type="radio"/> 3N400 V	Type aardelektrode :							
	Maximale nominale stroom (A) :	<input type="radio"/> 20	<input type="radio"/> 25	<input type="radio"/> 32		<input checked="" type="radio"/> 40	<input type="radio"/> 50	<input type="radio"/> 63	<input type="radio"/> 80	<input type="radio"/> 100	<input checked="" type="radio"/> aardingslus	<input type="radio"/> pen / baar
	Voedingsleiding hoofdbord :	<u>4</u> X <u>16</u> mm ²	Type :	<u>NIB</u>		<input type="radio"/>						
Beschrijving installatie	Algemene differentieelstroominrichting :	<u>40</u> A	<u>300</u> mA	Aantal borden : <u>1</u>	Aantal eindstroombanen : <u>14</u>							
<input checked="" type="radio"/> zie bijlage(n)												

Metingen - testen - controles - verzegeling :

<input checked="" type="radio"/> Rechtstreekse aanraking	<input checked="" type="radio"/> Onrechtstreekse aanraking	<input checked="" type="radio"/> Montage	<input type="radio"/> Toestellen	<input checked="" type="radio"/> Materieel	<input checked="" type="radio"/> I>/doorsnede	<input checked="" type="radio"/> Schema's
<input checked="" type="radio"/> Aardingsweerstand : <u>2,19</u> Ω	<input checked="" type="radio"/> Algemeen isolatieniveau : <u>2,5</u> MΩ	<input type="radio"/> Controle foutlus	<input checked="" type="radio"/> Aardingscontinuïteit	<input type="radio"/> Test diff.		
Differentieelstroominrichting : <input type="radio"/> was verzegeld <input checked="" type="radio"/> werd verzegeld <input type="radio"/> werd niet verzegeld <input type="radio"/> kan niet verzegeld worden						

Inbreuken - Opmerkingen (voor de betekenis van eventuele codes : zie keerzijde)

Inbreuken Nieuwe installatie	<u>geen vastgesteld</u>	Visum DNB of aangestelde :
<input type="radio"/> Nihil		
Inbreuken Bestaande installatie	<u>[Signature]</u>	
<input type="radio"/> Nihil		
Opmerkingen	<u>keet alle verlichting afgewekt.</u>	
<input type="radio"/> Nihil		

Besluit(en) :

<input checked="" type="radio"/> De nieuwe installatie	<u>voldoet</u>	voldoet niet	aan het AREI.
<input type="radio"/> De bestaande installatie	voldoet	voldoet niet	aan het AREI.

De installatie dient opnieuw gecontroleerd te worden vóór 11/12/2013 (*)

door hetzelfde erkend organisme.

Agent bezoeker :

Naam : Seckorn S Agent nr. : 3553 Datum : 11/12/2013

Bijlage(n) : Situatieschema(s) : 1+1 Eëndraadsschema(s) : 2

- Dit proces-verbaal dient bewaard te worden in het dossier van de elektrische installatie en dit dossier dient elke aangebrachte wijziging te vermelden.

- De Federale overheidsdienst economie dient bij ieder ongeval, rechtstreeks of onrechtstreeks te wijten aan elektriciteit waarbij personen betrouwen te worden.

- De controle heeft enkel betrekking op de zichtbare en toegankelijke delen van de installatie.

Op basis van de ter plaatse verkregen informatie is het niet mogelijk de datum van realisatie van de elektrische installatie vast te stellen.

Wij raden U aan om het (de) schema(s) te vervolledigen voor de delen die niet zichtbaar waren tijdens ons bezoek. In geval van twiifel over de veiligheid van deze elementen, nodigen we u ten zeerste uit om een bijkomend controlebezoek te laten uitvoeren.

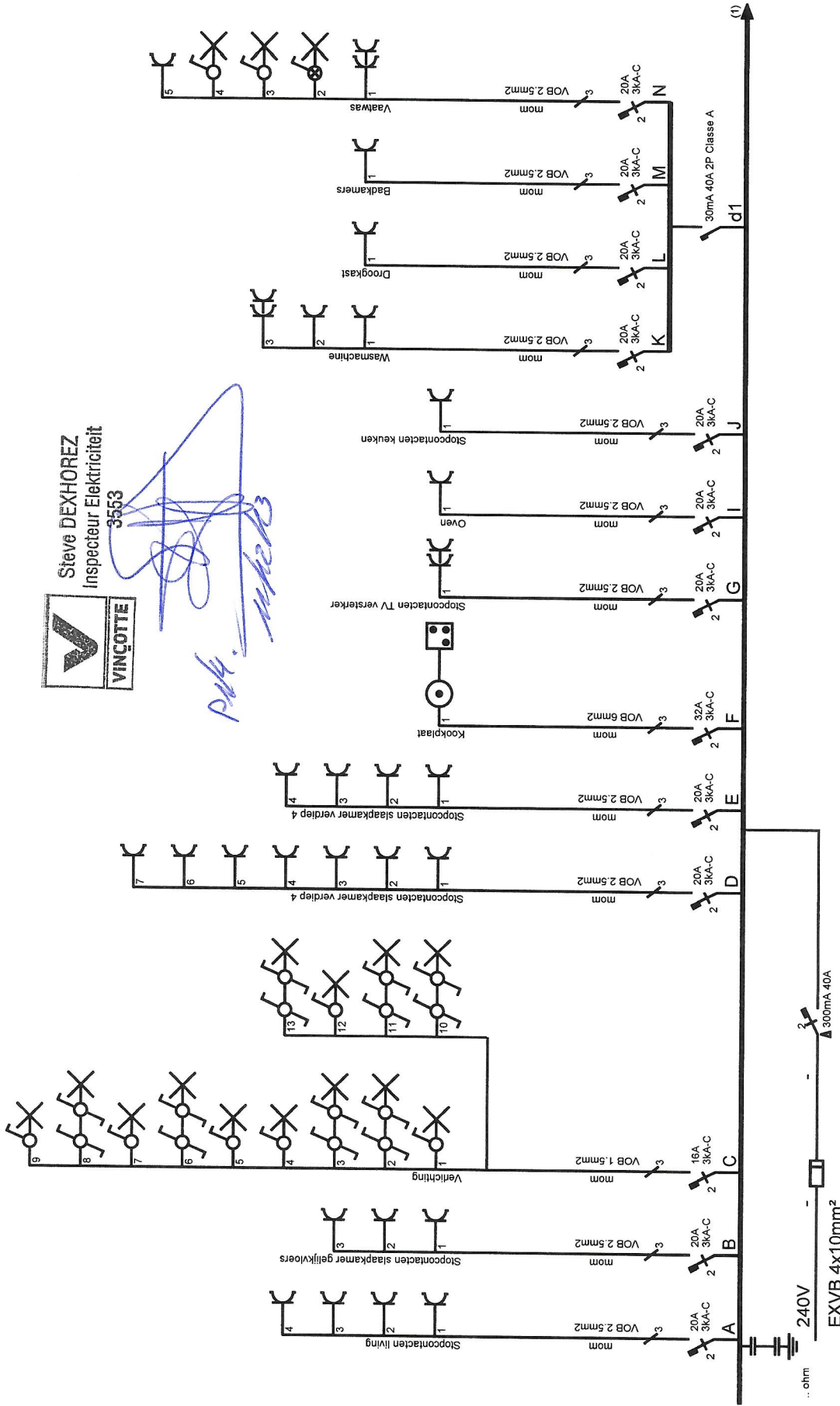
(*) De werken, nodig om de inbreuken te doen verdwijnen die opgemerkt werden tijdens het controlebezoek, moeten zonder vertraging uitgevoerd worden en alle maatregelen moeten getroffen worden opdat de in overtreding zijnde installatie, indien ze in dienst blijft, geen gevaar vormt voor personen. Indien bij het nieuw controlebezoek, na max. 1 jaar, de overtredingen niet verdwenen zijn moet het erkend organisme een kopie van het proces-verbaal van het controlebezoek overmaken aan de Algemene Directie Energie die belast is met het hoog toezicht.





Steve DEXHOREZ
Inspecteur Electriciteit
3553

Handwritten signature and scribbles



Afgev. erkend organisme

Handwritten date: 11.12.2013

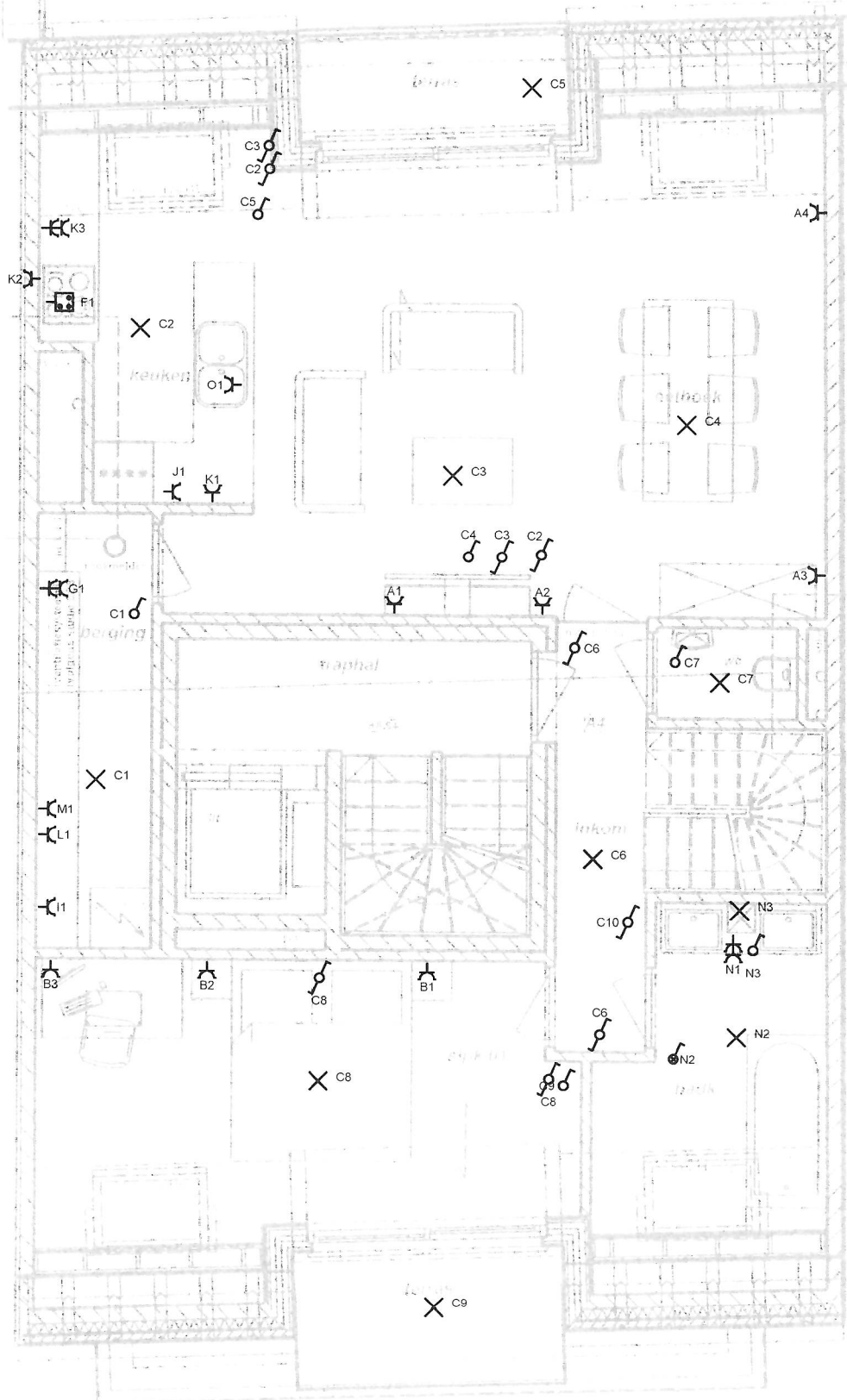
Zilverreiger VD 3+4
Erembodegedorp
9320 Erembodegem
EAN ?

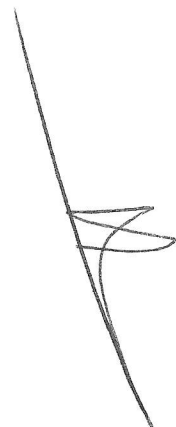
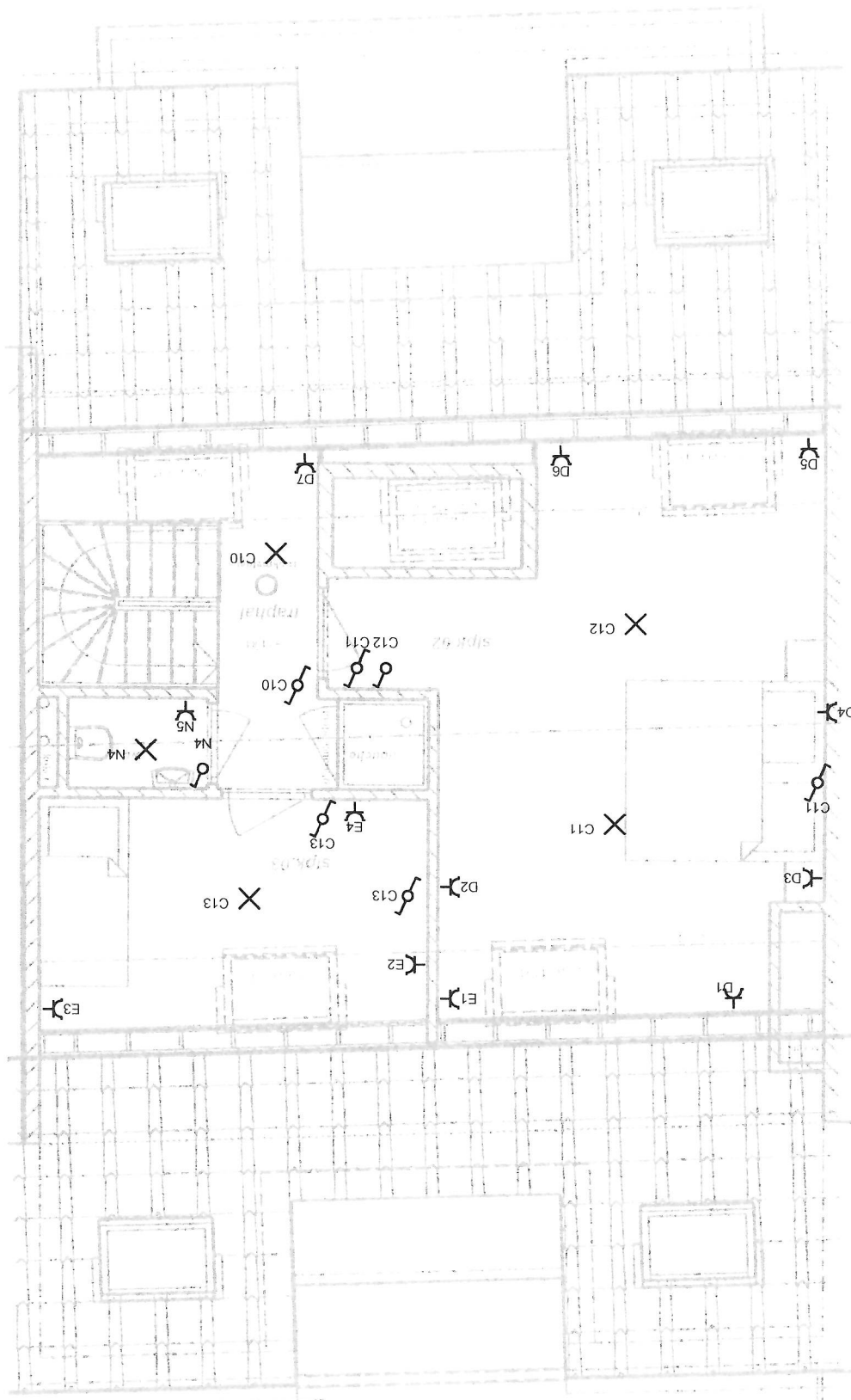
Verantw. uitvoering

Handwritten date: 11.12.2013

*Handwritten text: VT-Technieken
Be 0737 388 672*

verdieping +3





dakverdieping +4