

Controle verslag van elektrische installaties op laagspanning en op zeer lage spanning

ORIGINEEL EXEMPLAAR
REF. 89/2021/69711/01:1

DATUM VAN CONTROLE **17/06/2021** AGENT **Jens Steenhoudt**
 ADRES VAN CONTROLE **Rue du Chemin de Fer 1 (verdieping 0) - 7850 Enghien** TYPE CONTROLE **Controlebezoek verkoop oude installatie (8.4.2)**


› ALGEMENE GEGEVENS

Adres van de installatie **Rue du Chemin de Fer 1 (verdieping 0) - 7850 Enghien**
 Type van lokalen **Wooneenheid (appartement)**
 Controle aangevraagd door makelaar **Bernard sacre**
 Verantwoordelijke voor de werken **[Redacted]**
 Afwijking van toepassing/toegepast **[Redacted] (8.2.1) - [Redacted] (8.2.2)**

› GEGEVENS VAN DE AANSLUITING

Distributienetbeheerder (DNB) **ORES ASSETS**
 EAN code **Niet gecommuniceerd**
 Nummer teller **4233235**
 Meterstand dag/nacht **37992/**
 Type van de algemene schakelaar **Teco**
 Voedingskabel hoofdbord **XVB 4 x 10 mm²**
 Nominale spanning **3x230V - AC**
 Nominale stroomsterkte van de bescherming (van de aansluiting) **32A**

› CONTROLE

Conformiteit eendraadschema's en situatieplan Niet OK | **Aantal verdeelborden** 1 | **Aantal stroombanen** 10

Kringen

Bescherming	4 x auto 16A 2P	5 x auto 10A 2P	1 x auto 16A 3P
Sectie (mm ²)	2,5	1,5	2,5
Conclusie	OK	OK	OK

De funderingen dateren van	Vóór 1/10/1981	Hoofd differentieelstroominrichting	afwezig
Aardverbindingssysteem	Staven	Differentieelstroominrichting vochtige ruimtes	
Aardingsweerstand (Ω)	16,5	Bevestiging / Staat / Verslechtering materiaal	Niet OK
Gelijkvormigheid v/d equipotentieel en de PE	Niet OK	Visuele controle vaste of mobiele materiaal	Niet OK
Aardingscontinuïteit	Besluitende	Bescherming tegen rechtstreekse aanraking	Niet OK
Foutlus controle	Zonder voorwerp	Algemene isolatieweerstand (MΩ)	0,05
Bescherming tegen onrechtstreekse aanraking	Niet OK	Overeenstemming tussen hoofddifferentieel - aarding	Niet OK
		Overeenstemming beschermingsinrichtingen - doorsneden	OK

BESLUIT : NIET CONFORM

Op de datum **17/06/2021**, elektrische installatie **Rue du Chemin de Fer 1 (verdieping 0) - 7850 Enghien** is niet conform aan de voorschriften van Boek 1 van het koninklijk besluit van 8 september 2019 tot vaststelling van Boek 1 betreffende de elektrische installaties op laagspanning en op zeer lage spanning. De controle uitgevoerd door **Certinergie** is gebaseerd op de zichtbare en normaal toegankbare delen van de installatie. De koper moet een nieuw controlebezoek, om het in orde brengen van de installatie na te gaan, binnen een termijn van 18 maanden te rekenen vanaf de dag van de verkoopakte laten uitvoeren. De koper mag vrij het erkend organisme voor dit nieuwe controlebezoek kiezen.

Handtekening agent


Controle verslag van elektrische installaties op laagspanning en op zeer lage spanning

ORIGINEEL EXEMPLAAR

REF. 89/2021/69711/01:1

› LIJST VAN DE INBREUKEN

- De continuïteit van de PE, de stationaire toestellen klasse 1 en/of de equipotentiale verbindingen(hoofd- & bijkomende) is niet verwezenlijkt. - 6.4.6.4.;6.5.7.2.
- De eendraadschema's en/of situatieplannen zijn niet aanwezig. - 3.1.2.;6.4.6.;6.5.7.;9.1.2.
- Er is geen differentieelstroominrichting geplaatst aan het begin van de installatie. - 4.2.4.3.
- De soepele geleiders zijn niet voorzien van de nodige kabelschoenen. - 5.3.5.5.
- Schakelaar(s) / stopcontact(en) en aftakkingsdozen zijn niet conform bevestigd. - 1.4.
- De voedingsspanning is niet duidelijk aangeduid op elk schakel- en verdeelbord - 3.1.3.3.a
- Er ontbreken afdekplaatjes in het het elektrisch bord. - 4.2.2.1.;4.2.2.3.
- De houders van de penzekeringen/penautomaten zijn niet uitgerust met een kaliberstuk. - 5.3.5.5.
- Het gebruik van domino stekkers / verlengsnoeren als vaste installatie zoals vastgesteld is niet conform. - 5.3.4.7.

› OPMERKINGEN

- We kunnen niet uitsluiten dat er bij het voorleggen van de schema's nog andere inbreuken zijn.

› Plichten van de Eigenaar en de koper van huishoudelijke installaties :

De verkoper is ertoe gehouden:

- a) het verslag van het controlebezoek te bewaren in het dossier van de elektrische installatie;
- b) het dossier van de installatie aan de koper bij eigendomsoverdracht te overhandigen;

De koper is ertoe gehouden:

- a) zijn identiteit en de datum van de verkoopakte mee te delen aan het erkend organisme dat het controlebezoek heeft uitgevoerd;
 - b) de werken, nodig om de tijdens het nieuwe controlebezoek vastgestelde inbreuken te doen verdwijnen, uit te voeren. Ze worden zonder vertraging uitgevoerd en alle gepaste maatregelen worden genomen opdat, indien de installatie in dienst blijft, deze inbreuken geen gevaar vormen voor de personen of goederen. Indien tijdens het aanvullende controlebezoek wordt vastgesteld dat er nog inbreuken overblijven of indien geen gevolg wordt gegeven aan het in orde brengen van de installatie, wordt de Federale Overheidsdienst die Energie onder zijn bevoegdheid heeft, binnen een termijn van één jaar door het erkend organisme ingelicht.
- De verkoper en de koper zijn ertoe gehouden, onmiddellijk de met het toezicht belaste ambtenaar van de Federale Overheidsdienst die Energie onder zijn bevoegdheid heeft in kennis te stellen van elk ongeval waarvan personen het slachtoffer zijn en dat rechtstreeks of onrechtstreeks te wijten is aan de aanwezigheid van elektrische installaties.

Controle verslag van elektrische installaties op laagspanning en op zeer lage spanning

ORIGINEEL EXEMPLAAR

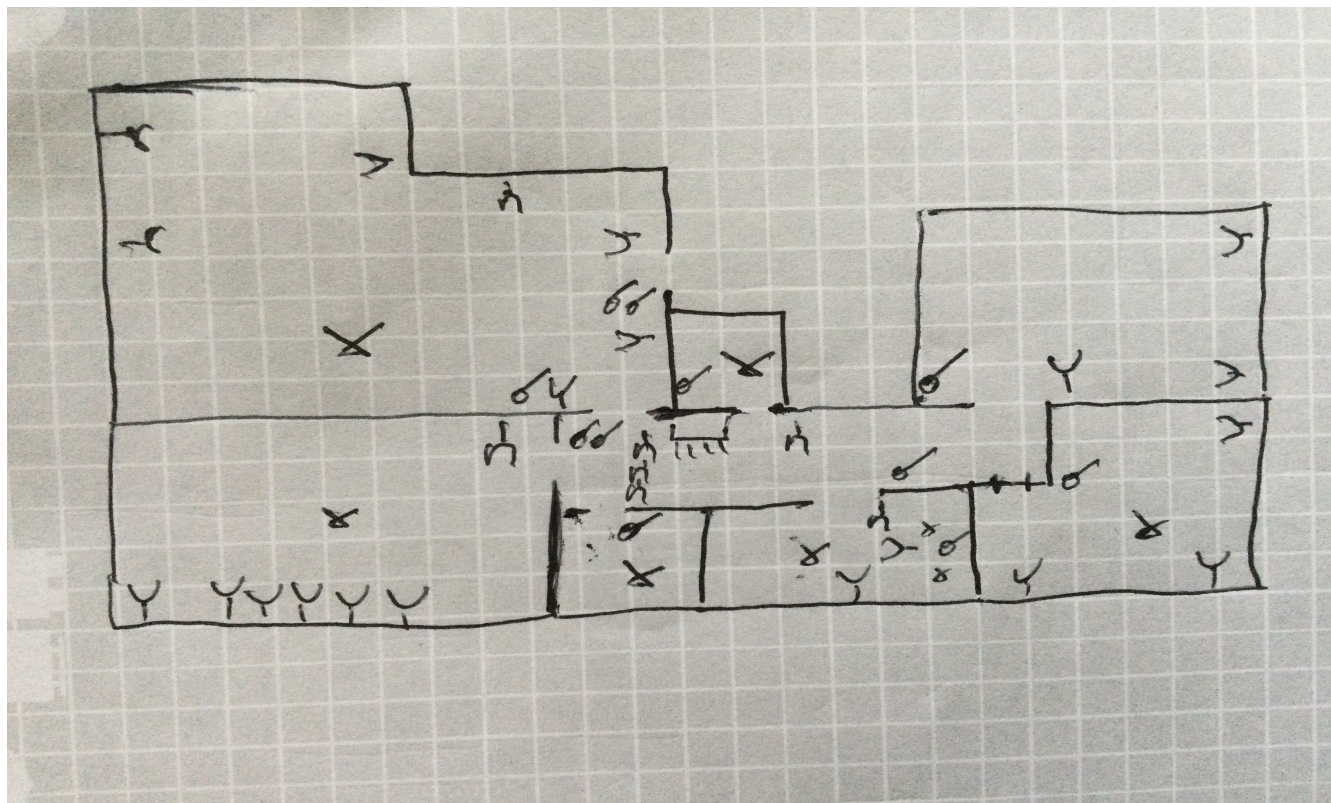
REF. 89/2021/69711/01:1

› BIJLAGEN

Elementaire situatieschets et samenvattende beschrijving van de borden

op basis van wat zichtbaar en toegankelijk is tijdens de inspectie.

Opmerking: Deze schetsen vervangen de ééndraadsschema's niet alsook niet het situatieschema



INFORMATIENOTA

Afdeling 8.4.2. van Boek 1 van het Algemeen Reglement op de elektrische installaties: *Plichten van de verkoper en de koper bij de verkoop van een wooneenheid uitgerust met een oude elektrische installatie.*

■ Als het compromis getekend wordt:

Wat zijn de plichten van de verkoper/notaris:

- De verkoper moet het PV van het controlebezoek en de bijlagen aan de notaris overhandigen, opdat de notaris dit aan het verkoopdossier toevoegt;
 - De notaris moet de volgende punten in de akte van verkoop laten vermelden:
 - de datum van het PV van het controlebezoek
 - het feit van de overhandiging van het PV van het controlebezoek aan de koper
- Als het PV van het controlebezoek negatief (installatie niet-conform) is:**
- de verplichting voor de koper om zijn identiteit en de datum van de akte van verkoop mee te delen aan het erkend keuringsorganisme dat het controlebezoek van de elektrische installatie heeft uitgevoerd.

■ Als de akte van verkoop verleden wordt

Wat zijn de plichten van de koper:

- De koper dient het dossier van de elektrische installaties (schema's, PV, ...) in twee exemplaren te bewaren;

Als het PV van het controlebezoek positief (installatie conform) is:

- De koper moet het volgende controlebezoek laten uitvoeren hetzij volgens de termijn opgenomen op het PV van het controlebezoek (maximum 25 jaar na de datum van het controlebezoek) hetzij in geval van belangrijke wijziging of uitbreiding van de installatie

Als het PV van het controlebezoek negatief (installatie niet-conform) is:

- De koper moet het erkend keuringsorganisme dat het controlebezoek van de elektrische installatie heeft uitgevoerd informeren over zijn identiteit, de datum van de akte en het betrokken PV;
- De koper krijgt automatisch 18 maanden vanaf de datum van de akte van verkoop om de elektrische installatie in orde te brengen na de melding bij het keuringsorganisme;
- De koper is vrij een ander keuringsorganisme te kiezen voor de hercontrole binnen die termijn van 18 maanden (nazicht conformiteit van de installatie).

Voor meer informatie

FOD Economie, K.M.O., Middenstand en Energie

Algemene Directie Energie – Hoog toezicht energieinfrastructuur en -producten

Adres: Koning Albert II-laan 16, 1000 Brussel

Tel.: 0800 120 33 / **E-mail:** gas.elec@economie.fgov.be

<https://economie.fgov.be>