

Register nr: 74992-1 Zegel nr: 50239-50240  
 ADRES INSTALLATIE: BROUWERIJ STRAAT 16  
DRONGEN  
 EIGENAAR (Naam - Voornaam):  
 Adres:  
 OPDRACHTGEVER:  
 Adres:  
 INSTALLATEUR:  
 Adres:  
 BTW BIK:

DNB: EAN DIS Teller nr: 19850575 Index: 13463,3 EAN Code:

## ONDERZOEK VAN EEN ELEKTRISCHE LAAGSPANNINGSINSTALLATIE GEVOED DOOR HET LS-VERDEELNET

Gebruikte meettoestellen: Aardingsmeter SGS nr: A0308 Isolatiemeter SGS nr: A0308 Continuïteitsmeter SGS nr: A0391  
 Netsysteem: TT Technische procedure: (AREI art.86) TEC EE 102  
 (AREI art.87/86) TEC EE 211-212  
 Controledatum: 11/06/2014  
 Aard van onderzoek:  Gelijkvormigheidsonderzoek vóór indienststelling (AREI art.270) (Voorschriften DNB)  
 Periodiek controlebezoek (AREI art.271 en 271bis) (ARAB art.262) (Voorschriften DNB)  
 Controlebezoek vóór versterking en/of verandering teller (AREI art.276) (Voorschriften DNB)  
 Controlebezoek vóór verkoop van wooneenheid (AREI art.276bis) (Voorschriften DNB)  
 Gelijkvormigheidsonderzoek vóór indienststelling van fotovoltaïsche installatie (AREI art.270) (Voorschriften DNB C10/11) (zie keerzijde)  
 Aard van installatie: bestaande ~~nieuwe~~ ~~uitbreiding~~ ~~wijziging~~ ~~voorlopig~~ ~~werf~~  
 Type van de - door de installatie bediende - lokalen: wooneenheid (huis ~~appartement, andere~~) ~~huishoudelijke werkruimte, gemeenschappelijke delen~~  
~~van een residentiële eenheid, andere~~  
 Bouwjaar: fundering vóór - na 1.10.81 - Elektrische installatie vóór - na 1.10.81 - 1.1.83 - BA4/BA5: ja / nee  
 Aansluiting: spanning: VACDC; Bescherming van de aansluiting: bestaande: 20 A - voorzien: 40 A  
 Voedingskabel hoofdbord: 2 x 10 mm<sup>2</sup>, type: V0B ST; Algemene schakelaar: 40 A, type: AD/Δ0,3A  
 Type van de aardelektrode: ~~lus~~ ~~baren~~ ~~pennen~~ ~~horizontale geleider~~  
 Aantal borden: 4; Aantal eindstroombanen: 12; Ra = 20 Ω; Ri tot = 750 MΩ

### BESCHRIJVING: zie schema's in bijlage

Automatische differentieelstroominrichting (ADSI)		
In (A)	Icc (A)	Δ In (mA)
Kring	Beveiliging	Leiding / Verbruiker

Automatische differentieelstroominrichting (ADSI)		
In (A)	Icc (A)	Δ In (mA)
Kring	Beveiliging	Leiding / Verbruiker

- De geïnstalleerde ADSI's stemmen overeen met de waarde van de spreidingsweerstand van de aardelektrode: goed - ~~inbreuk~~ - ~~opmerking~~
- De geïnstalleerde beschermingsinrichtingen tegen overstroom stemmen overeen met de doorsneden van de respectievelijke stroombanen die ze beschermen: goed - ~~inbreuk~~ - ~~opmerking~~
- Bestaat er een badkamer - wasmachine - wasruimte - afwasmachine - droogkast - boiler - douchekamer: ja - ~~nee~~
- Plaatsing van ZLVS verlichting: ja - ~~nee~~
- Plaatsing van elektrische verwarming: ja - ~~nee~~
- Uitvoering van de elektrische installatie overeenkomstig de schema's: goed - ~~inbreuk~~ - ~~opmerking~~
- Staat van het elektrisch materiaal: goed - ~~inbreuk~~ - ~~opmerking~~
- Beschermingsmaatregelen tegen elektrische schokken bij rechtstreekse en onrechtstreekse aanraking: goed - ~~inbreuk~~ - ~~opmerking~~
- Continuïteit van de equipotentiale verbindingen (hoofd - en bijkomende): goed - ~~inbreuk~~ - ~~opmerking~~
- Vast of vast opgesteld materieel: goed - ~~inbreuk~~ - ~~opmerking~~
- Controle van de werking van de ADSI via de eigen testinrichting en via de opwekking van een foutstroom: goed - ~~inbreuk~~ - ~~opmerking~~

### INBREUKEN - OPMERKINGEN :

~~\_\_\_\_\_~~ ~~\_\_\_\_\_~~ geen ~~\_\_\_\_\_~~ ~~\_\_\_\_\_~~

### PLICHTEN VAN DE EIGENAAR, BEHEERDER OF HUURDER : zie keerzijde

### BESLUIT : (belangrijke informatie keerzijde).

Enkel de zichtbare en toegankelijke delen van de installatie zijn gecontroleerd.  
 De installatie voldoet aan de voorschriften van het AREI, onder voorbehoud van  (zie keerzijde 1). De volgende periodieke controle moet worden uitgevoerd binnen de door van kracht zijnde reglementering voorgeschreven termijn. De algemene ADSI is - ~~was~~ verzegeld. De schema's, eendraads en situatie, zijn nagezien en door de twee - ~~drie~~ betrokken personen ondertekend.  
 De installatie voldoet niet aan de voorschriften van het AREI. De ADSI was verzegeld  (zie keerzijde-2).  
 Een aanvullende bezoek moet door hetzelfde organisme worden uitgevoerd voor \_\_\_\_\_  
 Een aanvullende bezoek moet door een erkend keuringsorganisme worden uitgevoerd na een termijn van 18 maand vanaf de dag van verkoopakte.

INSPECTEUR: ZJA H. VAN DE VELDE NAAM - FUNCTIE/BEVOEGHEID:  
 Nr + naam + handtekening Inspecteur gezien op vermeldde datum

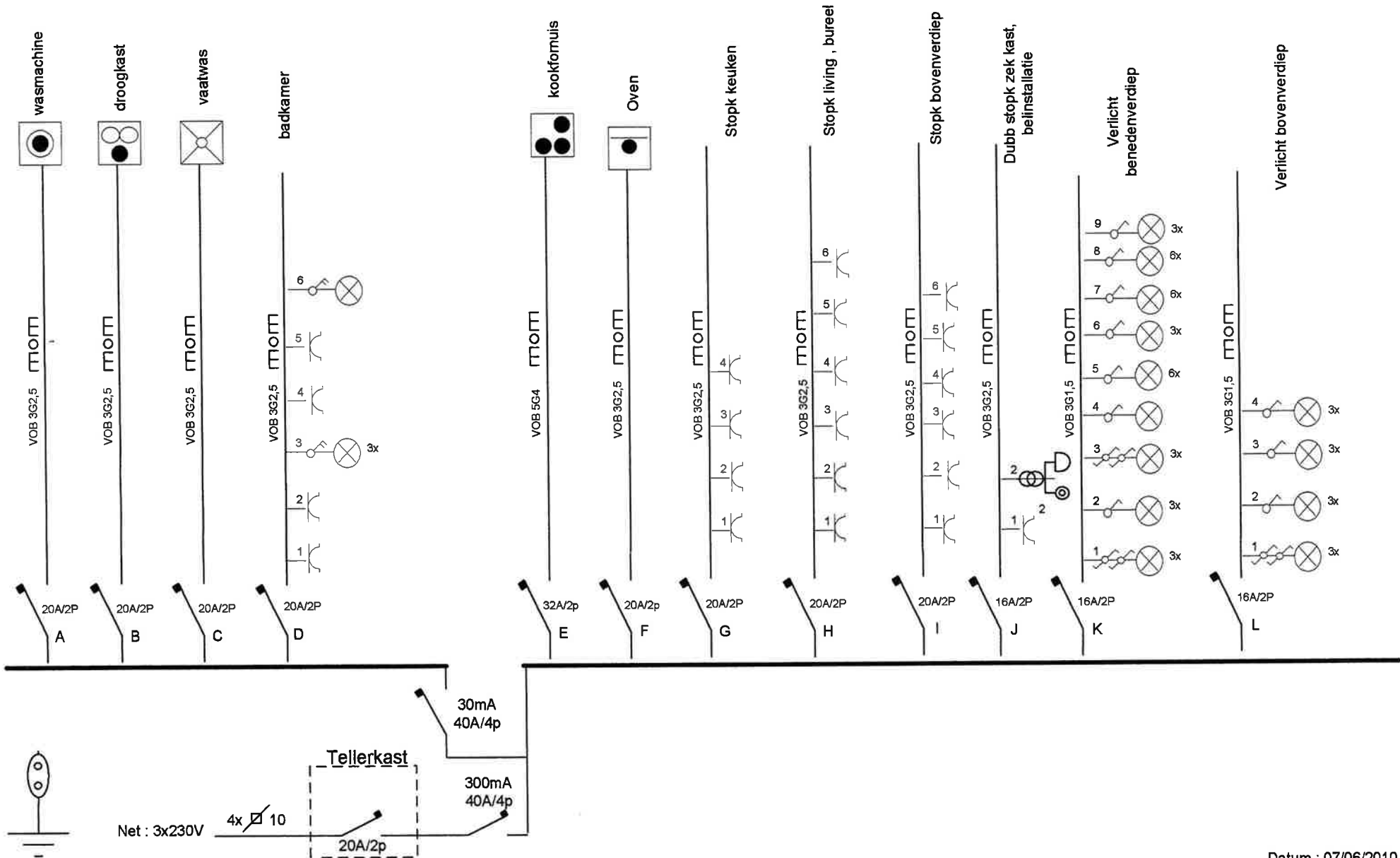
VISUM VAN DNB:  
 Blad LS nr **118279**  
 DATUM: \_\_\_\_\_

Dit rapport wordt uitgegeven door SGS Statutory Services Belgium onder beding van haar algemene voorwaarden in uw bezit.

SSB-BLFE10.11N-25/11/08

1. The first part of the document discusses the importance of maintaining accurate records of all transactions and activities related to the business.

2. The second part of the document discusses the importance of maintaining accurate records of all transactions and activities related to the business.



Datum : 07/06/2010

**KEURINGSORGANISME**

Contrôlé par - Gecontroleerd door  
 SGS  
 Date/Datum *14/06/10*  
 Agent 271 H. Vandevelde

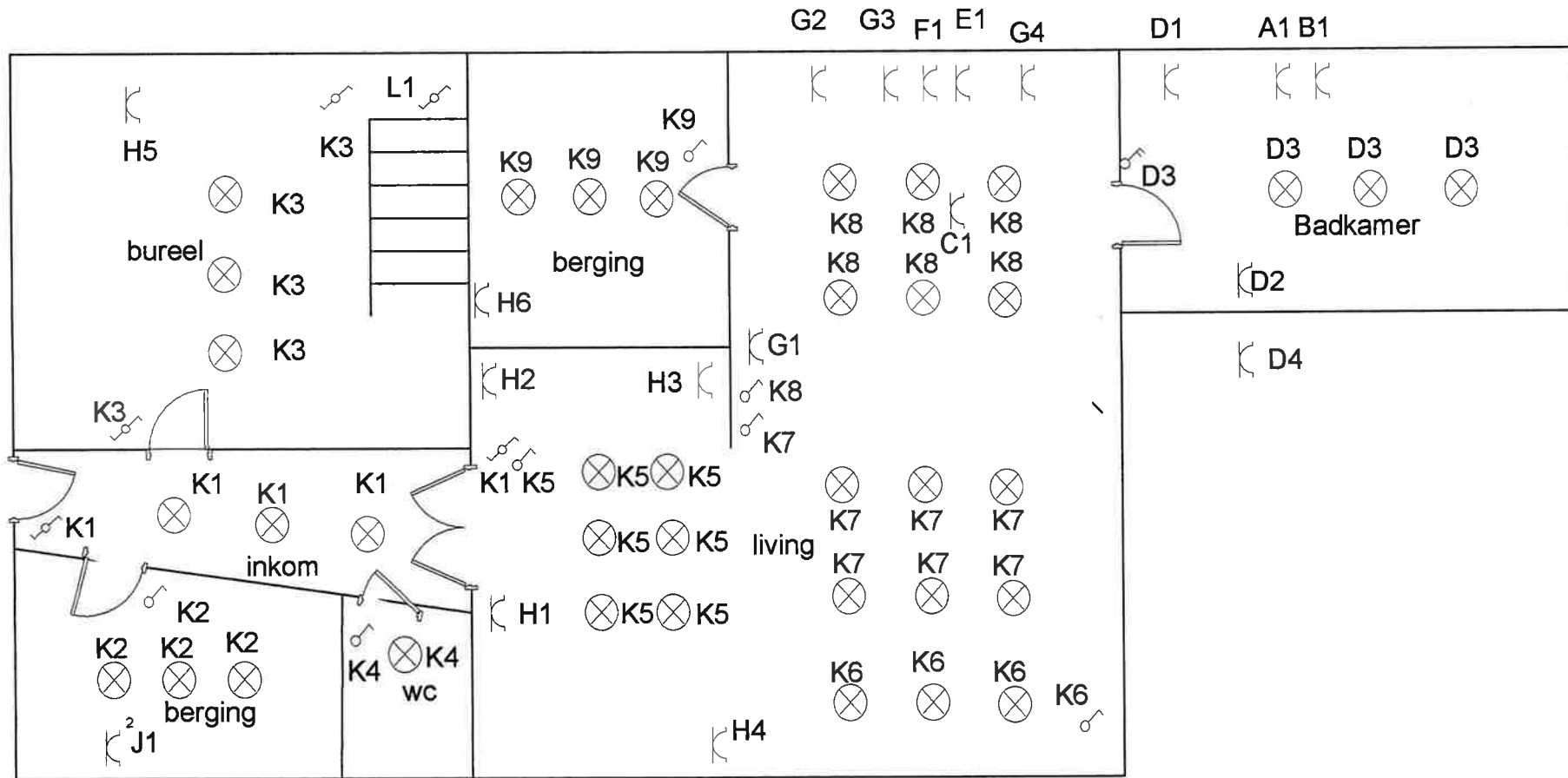
*Regeln 50239/50240*

**Adres Woning**

Brouwerijstraat 16  
 9031 Drongen  
**EIGENAAR :**







gelijkvloers

Datum : 07/06/2010

**KEURINGSORGANISME**

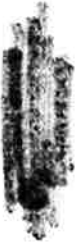
Contrôle par - Gecontroleerd door  
 SGS  
 Date/Datum *14/06/10*  
 Agent 271 H. Vandevelde

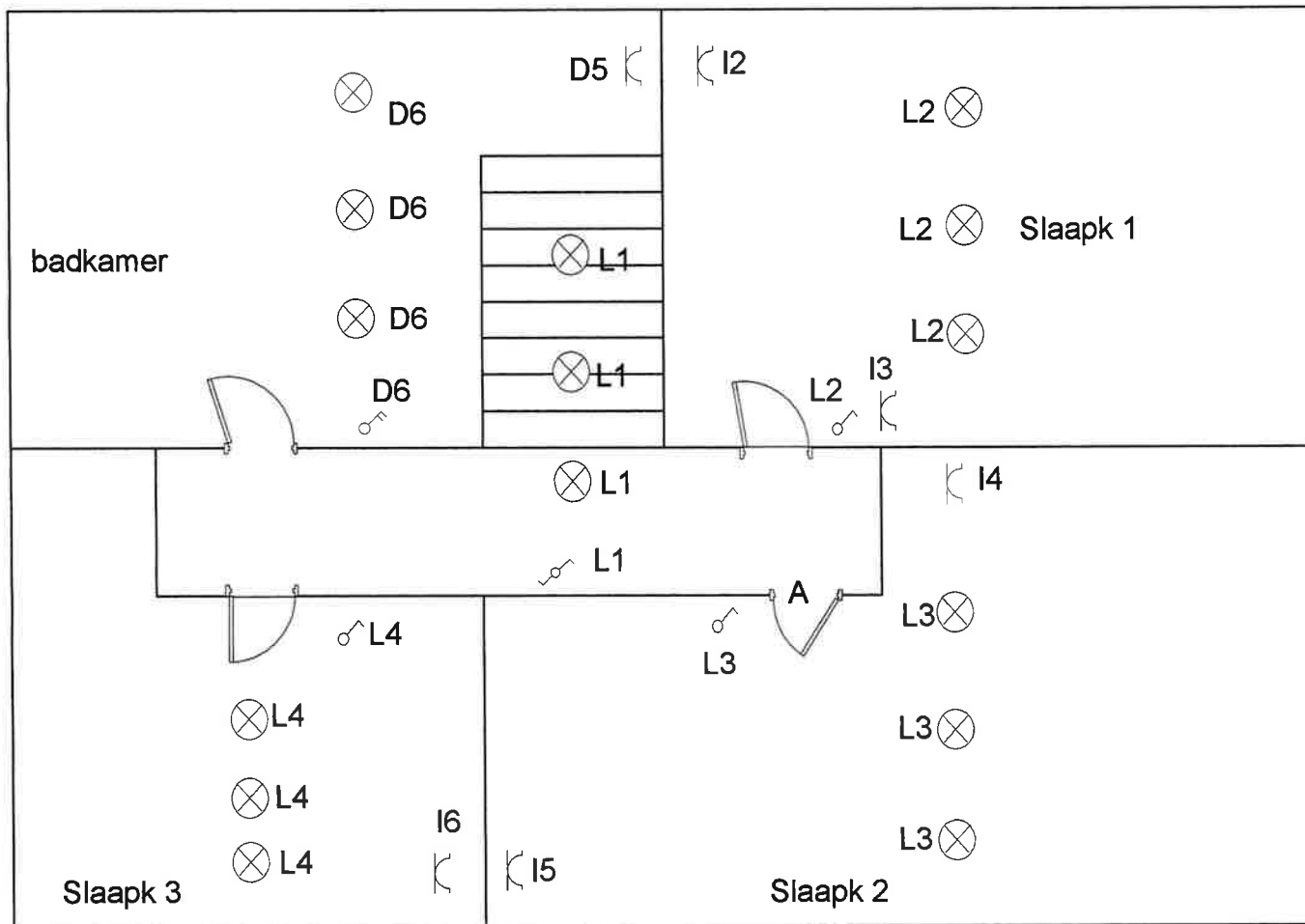
*Regeln 50239/50240*

**Adres Woning**

Brouwerijstraat 16  
 9031 Drongen  
**EIGENAAR :**







1ste verdiep

Datum : 07/06/2010

**KEURINGSORGANISME**

Contrôle par - Gecontroleerd door  
 SGS  
 Date/Datum *14/06/10*  
 Agent 271 H. Vandevelde *[Signature]*

*Regelnr 50.239/50.240*

**Adres Woning**

Brouwerijstraat 16  
 9031 Drongen  
**EIGENAAR :**



