

Resp. client:
N° commande.
N° client: 86475
Pers.cont.:
Tél.: -
Fax: -
GSM: -
e-mail: info@heutz.be



INSP-205



OCB vzw
Member of OCB Group

ProKo.: LS01
N° rapport : 5637705
N° rapp. prov.:
Date: 08/12/2021

Client / Mandant :
HEUTZ
Rue de la Lèche 8
4020 Bressoux

Département: ELE

RAPPORT DE CONTROLE D'UNE INSTALLATION ÉLECTRIQUE BT ou TBT
(Livre 1 - AR 08/09/2019) - Direction général de l'Energie
(exécuté sous l'accréditation BELAC INSP-205 suivant procédure QPRO/ELE/001, §7.3)

IDENTIFICATION

Organ. de contrôle: OCB vzw, Kon. Astridlaan 60, Kontich 2550, BE0404.312.034 Agent-visiteur: 473 MOSBEUX ALEX
Propriét. / exploit./gestionn.: Nom: [REDACTED] Adresse: AVENUE LABOULE 81 RDC TILF
Installat. / respons. travaux: Nom: [REDACTED] Adresse: Rue de la Lèche 8
4020 Bressoux T.V.A.:
Adresse installation: [REDACTED] AVENUE LABOULE 81 RDC TILF 4130 Cabine HT - privée: NON
Type installation: unité d'habitation Appareil/Install. ID:
EAN nr.: NF Fournisseur: RESA Compteur: /// Compteur nuit : ///

CONTROLE

Base: AR du 8/09/2019 établissant le livre 1 sur les installations électriques à basse tension et à tres basse tension.
Type: visite de contrôle (chap. 6.5)
visite de contrôle (chap. 6.5)
Dérogat. partle 8 livre 1 *: pas d'applic. Date installation: entre 01/10/1981 et 01/06/2020
(* En cas contrôle chap. 6.4., réf. du document « début réalisation avant 01/06/2020 » : Pas d'application
Date: 06/12/2021 Contrôle suivant dans 300 mois, ou avant le 31/12/2046

Contenu: Sauf stipulation contraire, les appareils et machines raccordés à l'installation fixe, ne font pas partie de l'inspection.
Le présent contrôle porte sur les parties aisément accessibles et visibles de l'installation et exclu les parties cachées tel que les cloisons, les faux-plafonds, etc.

INSTALLATION

Présence tension: présente Raccordement: réseau aérien Fourreau: /// Plaque d'Isolat: ///
Tension nominal: 1N400V Protection max.: /// Protection princp.: 50A Interr. princp.: interr. diff. général
Liaison comptage-coffre de repart.: type câble: EXVB nombre conduct.: 4 section: 10 mm²
Câble de raccordement au réseau: type câble: EXVB nombre conduct.: 4 section: 10 mm²
Prise de terre genre: commune accessibilité: en ordre - sectionn.de terre commune est accessible
Électrode de terre: type: barres section: 16 mm²
Interrupteur Diff.: général: 2p 63A/300mA supplémentaire: 2p 63A/30mA
Schéma unifilaire et plan de position: voir annexe références: ///
Installation exécutée conformément aux schéma et plan: en ordre État du matériel fixe ou – à pose fixe: p.a.
Ne sont pas encore placés: cuisine salle de bains chauffage central compteur de gaz compteur d'eau luminaires
Ne sont pas encore raccordé: liaison équipotentielle principale supplémentaire
Nombre de tableaux: 1 Nombre de circuits terminaux, incl. réserve: VOIR SCHEMAS

RESULTATS

Résist. d'isolem. général: 10 MOhm Résistance de dispersion: 22 Ohm
Bouton d'essai diff.: en ordre Boucle de défaut: en ordre Continuité PE et liaison équipotentiel: en ordre
Protection contre les chocs électriques: contact direct: en ordre contact Indirect: en ordre
Protection contre le surintensité: en ordre Protection des appareils classe I fixe ou à poste fixe: p.a.

CONSTATATIONS - Note (N) - Remarque (O) - Infraction (I) – les numéros réfèrent aux infractions standardisées

N	Néant
I	Néant

CONCLUSION

L'installation électrique est conforme aux prescriptions du Livre 1 de l'arrêté royal du 8 septembre 2019.

1/2

Le prochain contrôle est à effectuer **au plus tard à la date du suivant contrôle mentionnée ci-dessus.**
Les schémas unifilaires et les plans de position de l'installation ont été datés et signés. Les boîtes d'entrée du ou des dispositif(s) courant différentiel à l'origine de l'installation sont scellées.

Pour le Directeur Technique,



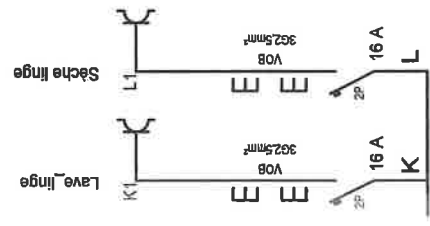
Ir. G. Croes

CONSEILS / PRESCRIPTIONS REGLEMENTAIRES

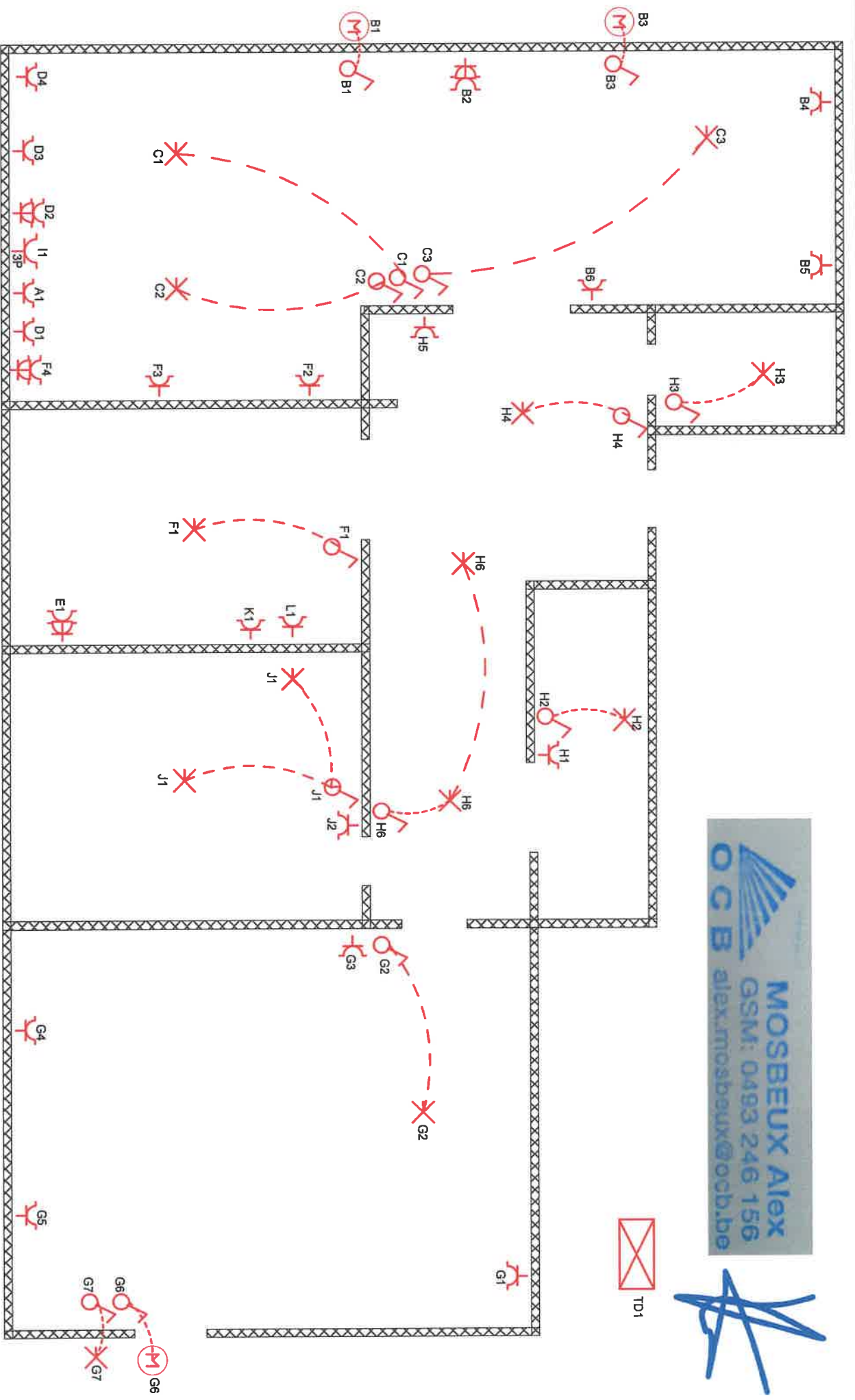
Lisez les prescriptions réglementaires par ce lien: https://www.ocb.be/documenten/2020/Information_prescriptions_reglementaires.pdf



Unifilaire




MOSBEUX Alex
 GSM: 0493 246 156
 alex.mosbeux@ocb.be

INSTALLATEUR

CONTROLE

CHANTIER

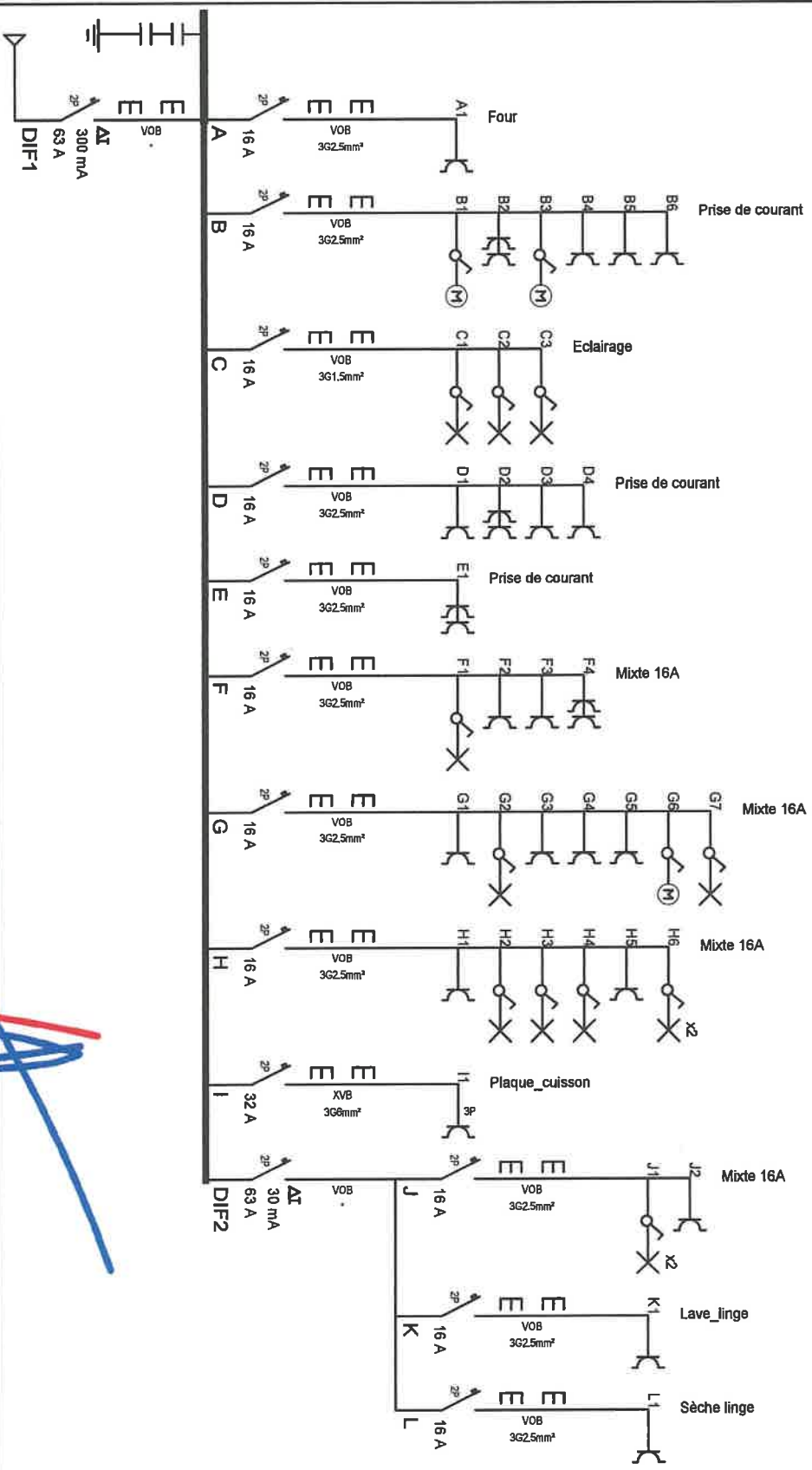
Implantation

Nom HEUTZ
 TVA BE 0426 529 368
 Date 03/11/2021
 Sign Vincent Stemon

ORGANIS. OCB
 Nom Alex Mosbeux
 Date ..
 Sign ..

Nom [REDACTED]
 Rue [REDACTED]
 Comm 4130 Tiff
 Sign ..





INSTALLATEUR

Nom: HEUTZ
 TVA: BE 0426 529 388
 Date: 03/11/2021
 Sign: Vincent Stemon

MOSBEUX Alex
 GSM: 0493 246 156
 alex.mosbeux@ocb.be

Annuaire de la Boule 81/RD/C
 1:30 THIT



Unifilaire

