



Normec
BTB

Installations électriques à basse tension et à très basse tension (Livre 1 - AR 08/09/2019)
Direction générale de l'Energia

L'INSTALLATION EST CONFORME

Date(s) du contrôle: 05/10/2023
Rapport N°: 0703-231005-02
Date d'émission du rapport: 12/10/2023

Identification de l'organisme agréé et de l'agent-visiteur:

Nom: Normec BTB
Adresse: Roderveldlaan 2, 2600 Berchem
T: 04 253 19 72 E: liege-btv@normecgroup.com Numéro d'entreprise: 0406.486.616
L'agent-visiteur: numéro 0703

Identification des tiers:

Client: SKY ELEC - DEVALKENEER FREDERIC
Adresse: RUE HARKAY 177, 4400 FLEMALLE
Nom propriétaire, exploitant ou gestionnaire: MALBROOCK
Adresse: RUE DE LA STATION 180/62, 4430 ANS
Responsable des travaux: SKY ELEC - DEVALKENEER FREDERIC
Adresse: RUE HARKAY 177, 4400 FLEMALLE
Numéro de TVA: 0877369354

Identification de l'installation électrique:

Nom:
Adresse: RUE DE LA STATION 180/62, 4430 ANS
Code EAN:
Numéro compteur: 48 971 513
Cabine haute tension privée: Non
Type d'installation: unité d'habitation

Données du contrôle:

Type de contrôle suivant Livre 1 - AR 08/09/2019: Visite de contrôle (6.5)
Date de la réalisation de l'installation: A partir du 01/10/1981 jusqu'au 01/06/2020

Informations contenu contrôle: Néant

Dérogation(s) partie 8 Livre 1 - AR 08/09/2019: appliqué
Autre(s) référence(s) légale(s): n/a



VMA - 63.09

Installations électriques à basse tension et à très basse tension (Livre 1 - AR 08/09/2019)

Maatschappelijke zetel / Siège social:
Roderveldlaan 2
2600 Berchem

Ondernemingsnummer / Numéro d'entreprise: 0406.486.616
RPR Antwerpen / RPM Anvers
normecbtv.com

Données de l'installation électrique:

Tension et nature du courant: 3 x 400V + N

Canalisation d'alimentation du tableau principal: Type: VQB - Section: 4 x 6 mm²

Type d'électrode de terre: Barre de terre

Nombre de tableaux: 1

Valeur nominale de la protection du branchement: 15A

Type de coupure générale: 4P 40A/300mA

Type de schéma de mise à la terre: TT

Nombre de circuits: 10 (réserve inclus)

DESCRIPTION:

Dispositifs à courant différentiel installés: 4P 40 A 300 mA type A, circuit (s) protégé(s): Voir schémas
nombre : a

Dispositifs à courant différentiel installés: 4P 40 A 30 mA type A, circuit (s) protégé(s): Voir schémas
nombre : 1



Voir schémas unifilaires et plans de position

Réf. rapport du contrôle de conformité: pas d'application

Localisation des canalisations souterraines: communiqué oralement

Résultats du contrôle:

Mesures et essais:

Résistance de dispersion de la prise de terre: 3,6 Ohm Valeur de la résistance d'isolement général: 10 MOhm

Test des dispositifs à courant différentiel via test bouton: OK

Test des dispositifs à courant différentiel via test boucle de défaut: OK

Continuité des conducteurs de protection: OK

Infractions constatées:

Néant

Remarques:

Néant

VMA - 63.09



Installations électriques à basse tension et à très basse tension (Livre 1 - AR 08/09/2019)

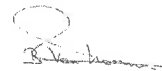
Conclusion du contrôle:

- 1. L'installation électrique est conforme aux prescriptions du Livre 1 de l'arrêté royal du 8 septembre 2019 établissant le Livre 1 sur les installations électriques à basse tension et à très basse tension, le Livre 2 sur les installations électriques à haute tension et le Livre 3 sur les installations pour le transport et la distribution de l'énergie. Le prochain contrôle est à effectuer au plus tard avant le: 05/10/2048**
- Les schémas unifilaires et plans de position de l'installation ont été datés et signés.

Heure d'achèvement:

agent-visiteur 0703 p.o. du directeur technique
12/10/23 16:45

Le directeur technique, ir. Bart van Rossum



Référence aux prescriptions réglementaires:

1. Le propriétaire, le gestionnaire ou l'exploitant de l'installation électrique est tenu:

- d'en assurer ou d'en faire assurer l'entretien;
- de prendre toutes mesures adéquates pour que les dispositions du Livre 1 de l'arrêté royal du 8 septembre 2019 établissant le Livre 1 sur les installations électriques à basse tension et à très basse tension, le Livre 2 sur les installations électriques à haute tension et le Livre 3 sur les installations pour le transport et la distribution de l'énergie électrique, soient en tout temps observées;
- de conserver les documents de l'installation électrique dans un dossier, de le tenir à disposition de toute personne qui peut le consulter et de mettre à disposition une copie de ce dossier à tout éventuel locataire;
- de transmettre le dossier de l'installation électrique au nouveau propriétaire, gestionnaire ou exploitant;
- d'aviser immédiatement le fonctionnaire préposé à la surveillance du Service Public Fédéral ayant l'Energie dans ses attributions de tout accident survenu aux personnes et du, directement ou indirectement, à la présence d'installations électriques;
- de renseigner dans le dossier de l'installation électrique toute modification ou extension non importante survenue sur l'installation électrique;
- de laisser réaliser par un organisme agréé un contrôle de conformité avant la mise en usage sur toute modification ou extension importante survenue sur l'installation électrique.

Dans le cadre des missions légales des organismes agréés, une copie de ce rapport est tenue pendant une période de 5 ans par l'organisme agréé. Cette copie est tenue à la disposition de toute personne autorisée légalement à la consulter. Pour de plus amples informations sur les prescriptions réglementaires ou plaintes, la Direction générale de l'Energie du Service Public Fédéral Economie, PME, Classes moyennes et Energie (<https://www.economie.fgov.be>) est l'autorité compétente des organismes agréés.



VMA - 63.09

Installations électriques à basse tension et à très basse tension (Livre 1 - AR 08/09/2019)

Maatschappelijke zetel / Siège social:
Roderveldlaan 2
2600 Berchem

Ondernemingsnummer / Numéro d'entreprise: 0406.486.616
RPR Antwerpen / RPM Anvers
normecbtv.com



Installations électriques à basse tension et à très basse tension (Livre 1 - AR 08/09/2019)
Direction générale de l'Energie

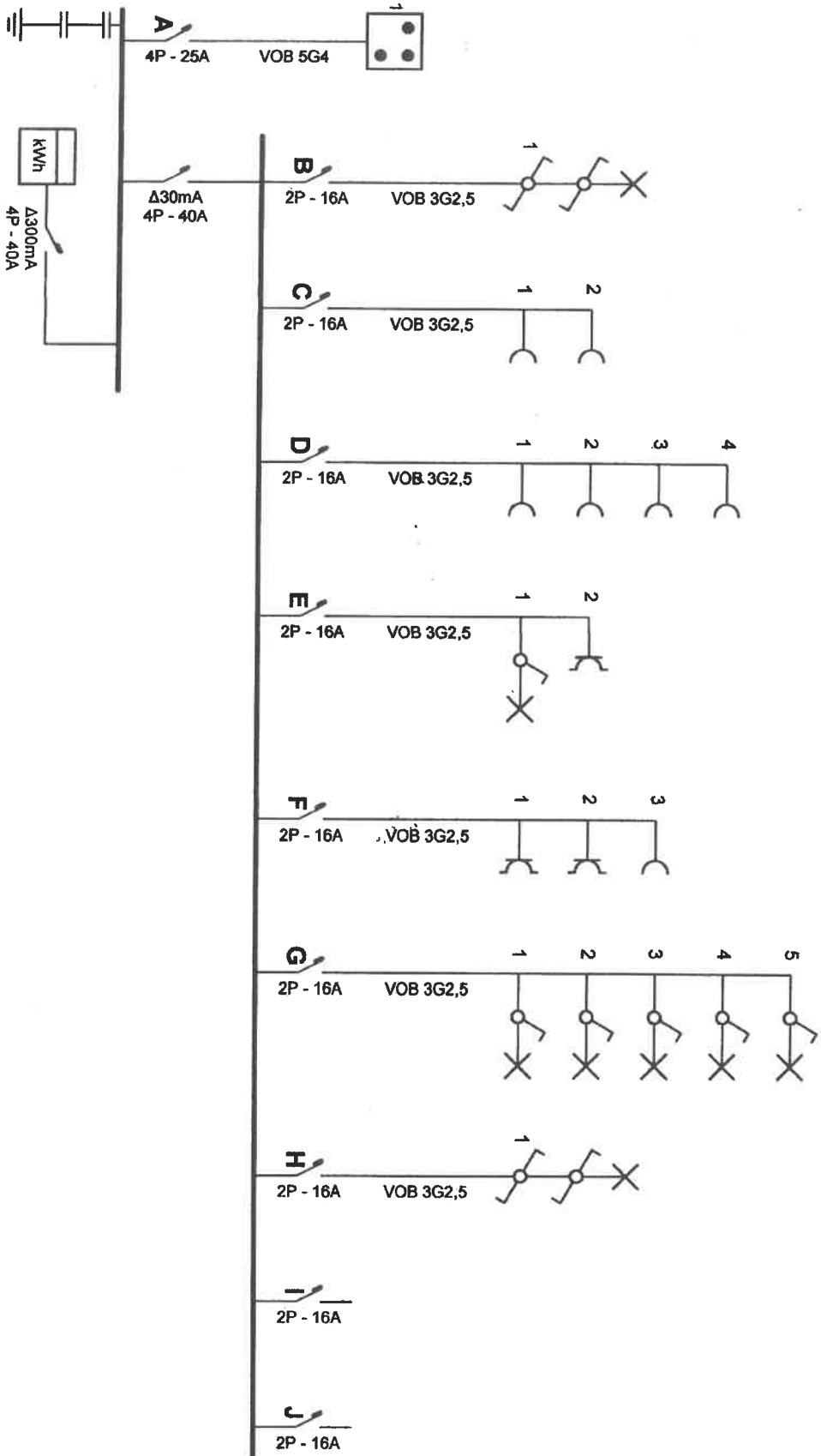
VMA - 63.09



Installations électriques à basse tension et à très basse
tension (Livre 1 - AR 08/09/2019)

Maatschappelijke zetel / Siège social:
Roderveldlaan 2
2600 Berchem

Ondernemingsnummer / Numéro d'entreprise: 0406.486.616
RPR Antwerpen / RPM Anvers
normecbtv.com



05-10-2023

FATIH ONERBAY
703

Adresse de l'installation électrique

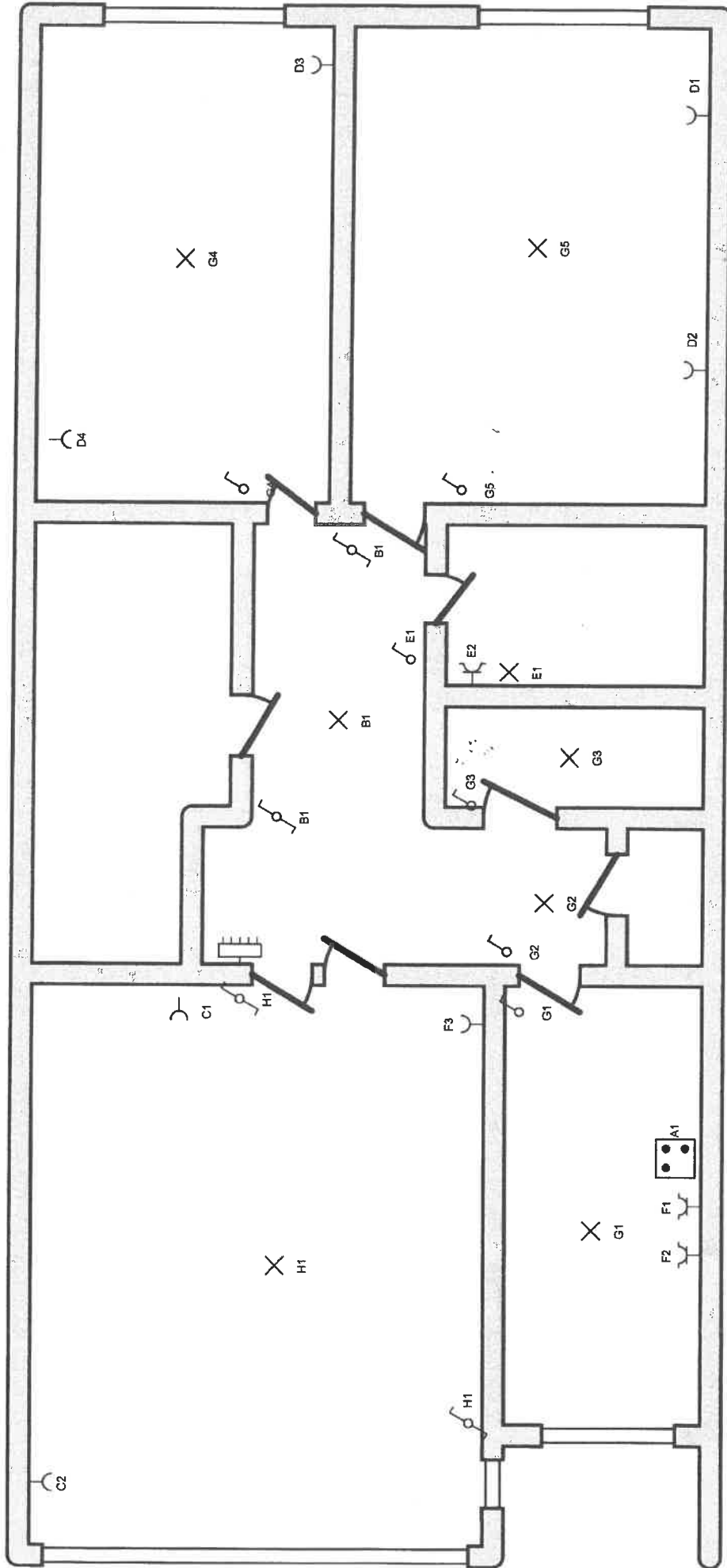
malbroock
rue de la station 180/6
4430 ans
Tél.: - GSM: -
Fax: -
e-mail: -

Installateur

sky elect
harkay 177
4400 femalle
Tél.: - GSM: -
Fax: -
e-mail: -

Schéma dessiné par:

p. 1/2
Schéma unifilaire
2 x 230V ~ 50Hz



Adresse de l'installation électrique
 malbrook
 rue de la station 180/6
 4430 ans
 Tél.: - GSM: -
 Fax: -
 e-mail: -

Installateur
 sky elect
 harkay 177
 4400 fiennale
 Tél.: - GSM: -
 Fax: -
 e-mail: -

p. 2/2
Schéma de position
 2 x 230V ~ 50Hz



05 - 10 - 2023

FATİH ÖNERBAY
703

Schéma dessiné par: