

Resp. client:  
 N° commande:  
 N° client commettant: **1410**  
 Nom commettant: **PRIMAGAZ BELGIUM**  
 Pers. cont.: facturation  
 Tel.: 013/61.82.88  
 Fax: 013/61.82.89  
 GSM:  
 E-mail: [facturen@primagaz.be](mailto:facturen@primagaz.be)



OCB vzw  
 Member of OCB Group

ProKo.: PB12 Type: 5  
 N° rapport : **5973411-rev.01**  
 N° rapp. Prov.: **V5973411**  
 Date: 08/08/2023

Propriétaire/locataire:

Département: REC

Tel:  
 GSM..  
 E-mail:

**RAPPORT DE L'EXAMEN D'UN DEPOT EN RESERVOIRS FIXES DES GAZ PETROLE LIQUEFIES**  
 (exécuté suivant procédure interne QPRO/REC/001, §7.3)  
 Réglementation - Wallonie: A.G.W. 07/07/2005

**REFERENCE**

N° Client CU5149272 N° réservoir: 59026 Propr./locat.:  
 Utilisateur: Lieu du contrôle: RUE DU VIVIER 5 BAILLONVILLE 5377  
 Date du contrôle: 08/02/2023 Périodicité: 60 mois Suivant contrôle avant: 29/02/2028  
 Contrôleur: STOUSE SEBASTIEN

<b>DONNEES GENERALES DU DEPOT, RESERVOIR ET SES ACCESSOIRES</b>				
<b>RESERVOIR</b> (contenu : 60 %)	Constructeur	R_Numéro	Capacité	E / CE - Date
	BRUGEOISE ET NIVELLES	59026	1000 L.	23/03/1976
	N° Certificat	Date	Par / CE-n°	RI-date
	2791/S76	21/05/1976	APRAGAZ	
<b>SOUPAPE DE SURETE :</b>	Nombre Marque/type	CPS	Date - validité	
	1 OMECA PV25	Oui	2022.01 - 10 ans	
<b>ATTESTATION TUYAUT :</b>	Délivrée par	C. Postal	Commune	Date
- Tuyauteries extérieur:	X			
- Tuyauteries intérieur:				
- Vérificateur:	OCB	2550	KONTICH	26/06/2023
<b>AUTORISATION :</b>	Classe Date	Durée/validité	Capacité autorisée	Capacité totale
	3 28/05/2020	10 ANS / 28/05/2030	1000 L.	1000 L.
<b>EPREUVES / MESURES</b>				
<b>TEST ETANCHEITE :</b>	Effectué par	Date	N° rapport	Resultat
- Tuyauteries extérieur:	OCB	26/06/2023	6059872	en ordre
- Tuyauteries intérieur:	OCB	26/06/2023	6059872	en ordre
<b>RACCORD. COMPTEUR:</b>	Marque	Numéro	Index	Etanchéité
(du reservoir jusqu'au robinet du compteur)	-	-	-	-
	-	-	-	-
	-	-	-	-
	-	-	-	-
<b>PROTECTION CATHODIQUE:</b> <input type="checkbox"/> réservoir souterrain <input type="checkbox"/> présent U <sub>1</sub> = mV U <sub>2</sub> = mV I = A R = Ω				

**NOTES**

(à l'exception dans la Région de Bruxelles-Capitale) On ne peut exploiter un établissement de troisième classe ne qu'après avoir fait une déclaration au préalable à la Commune.

**CONSTATATIONS : REMARQUE ( X □ ) / INFRACTION ( X X )**

- (117) Placer un té bouchonné sur la tuyauterie au niveau de la citerne
- (025) Peinture réfléchissante: le réservoir doit être nettoyé par vos soins.
- (241) Peinture réfléchissante: repeindre le réservoir (société). Urgent.

**CONCLUSION**

Le dépôt (réservoir + tuyauteries) répond aux prescriptions réglementaires.

Le réservoir répond aux prescriptions réglementaires.

Prochain examen avant la date mentionnée ci-dessus.

Il y a lieu quand même de remédier dans le plus bref délai aux éventuelles remarques mentionnées.

Le Directeur Technique

Ir. G. Cross



Ce rapport annule et remplace chaque version précédente.

Resp. client:  
N° commande :  
N° client:  
Pers. cont. :  
Tél. : -, Fax : -  
GSM : - e-mail :

ProKo. : TL037  
N° rapport : 5978979  
N° rapp. prov. :  
Date : 08/02/2023



Département: REC

**RAPPORT DE VERIFICATION D'UNE TUYAUTERIE DE GAZ**  
(exécuté suivant procédure interne QPRO/REC/001, §7.3)

Appareil/Install. ID: 59026

Lieu de contrôle: RUE DU VIVIER 5 BAILLONVILLE 5377

Date du contrôle: 08/02/2023

Base du contrôle: A.R. 21/10/1968

Contrôleur: STOUSE SEBASTIEN

Personne présent:

Propriété de :

**I. INTRODUCTION**

Ce rapport :

- a) est établi dans le cas où l'attestation de tuyauteries dont question dans l'Arrêté Royal du 21/10/1968 (et ses modifications) concernant les dépôts en réservoirs fixes non réfrigérés, de gaz propane et de gaz butane liquéfiés commerciaux ou de leurs mélanges **ne peut pas être soumise**.
- b) vise à vous mettre en ordre en obtenant une attestation de conformité qui vous sera remise ensuite par un SECT.
- c) Ce rapport comprend le(s) tuyau(x) à partir du robinet de service (robinet d'arrêt du réservoir) jusqu'au robinet d'arrêt de chaque appareil et installé avant le 19/05/2008, après la norme NBN D51-006 est d'application et il y aura toujours une attestation de tuyauteries

NOTE : ce rapport ne comprend pas entre autres :

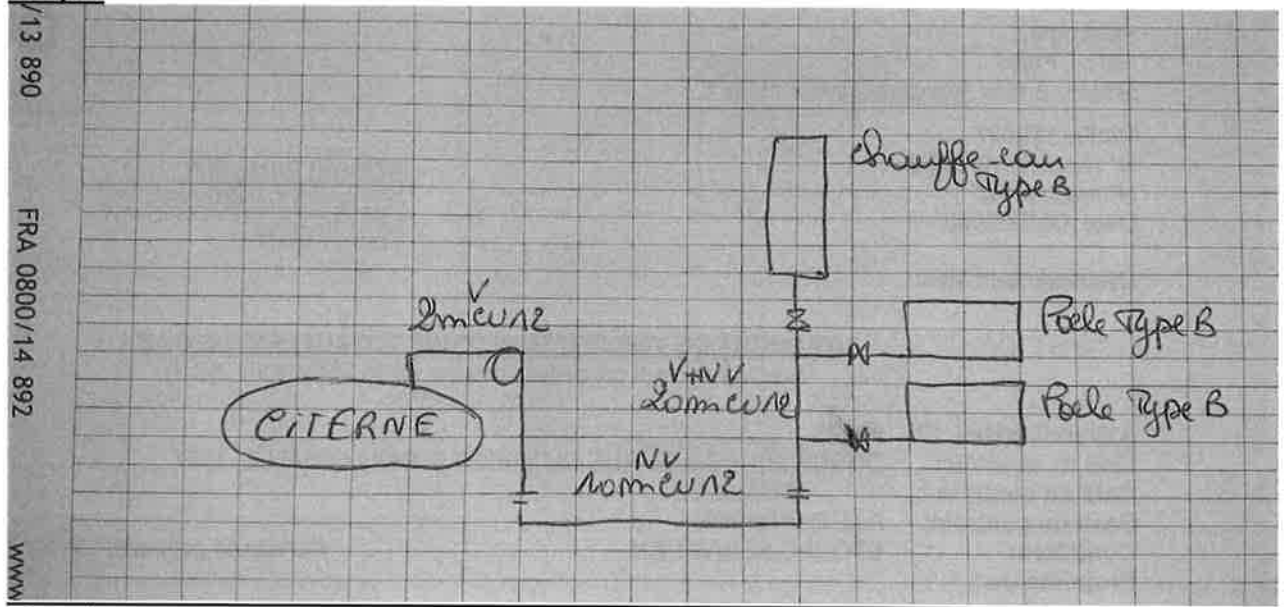
- Les appareils, leur mise en place, le fonctionnement et l'approbation inclus dans la norme
- Cheminées, évacuations et ventilations.

**II. DONNÉES GÉNÉRALES**

**a) Données relatives aux réservoir**

Numéro de série du réservoir : 59026  
Constructeur du réservoir : BRUGEOISE ET NIVELLES  
Année de construction du réservoir : 1976

**b) Croquis**



**c) Légende**

Robinet de service	(1)	Tuyau souterrain	(7)
Point de mesure	(2)	Tuyau à l'intérieur du bâtiment	(8)
Détendeur de première détente (prédétendeur)	(3)	Robinet d'arrêt général	(9)
Limiteur de pression	(4)	Robinet d'arrêt individuel	(10)
Boucle d'expansion	(5)	Détendeur de deuxième détente (détendeur secondaire)	(11)
Tuyau aérien	(6)		

**III. CONTRÔLE DES TUYAUX ET LEURS ACCESSOIRES AUX GAZ DE PÉTROLE LIQUÉFIÉS.**

Robinet de service (1) présent  oui  non

Point de mesure (2) présent  oui  non  visible  invisible

Prédétendeur (3) présent  oui  non  réglable  non réglable

présence manomètre si réglable  oui  non

pression > 1.5 bar  oui  non

Limiteur de pression (4) présent  oui  non

Boucle d'expansion (5) présent  oui  non

Tuyau aérien (6) présent  oui  non  visible  invisible

Matériau  cuivre  acier  autre: diamètre: 12 mm pression de service: 1,5 bar longueur : 2M

Connexions  brasage fort  joints soudés  raccordement filetés  raccord 3-pièces  raccord à compression

Tuyau souterrain (7) présent  oui  non  visible  invisible

Matériau  cuivre  acier  autre: diamètre: 12 mm pression de service: 1,5 bar longueur : 10M

Tuyau à l'intérieur du bâtiment (8) présent  oui  non  visible  invisible

Matériau  cuivre  acier  autre: diamètre: 12 mm pression de service: 1500/37mbar longueur : 20M

Connexions  brasage fort  joints soudés  raccordement filetés  
 raccord 3-pièces  raccord à compression

Robinet d'arrêt général (9) présent  oui  non  visible  invisible  
 Robinet d'arrêt individuel (10) présent  oui  non  visible  invisible  
 Régulateur de pression de deuxième détente (11) présent  oui  non  visible  invisible

#### IV. ESSAI D'ÉTANCHÉITÉ

L'étanchéité des tuyaux a été contrôlée à l'aide d'un manomètre d contrôle.  
 Aucune perte de pression n'a été observée  perte de pression observée  
 l'étanchéité des connexions visibles a été contrôlée à l'aide d'une solution savonneuse.  
 Pas de fuites détectées  fuites détectées

#### V. NOTE

Faire contrôler l'installation et assurer son étanchéité par un installateur

#### VI. REMARQUES

Remarques qui pourraient entraîner une situation dangereuse et qui n'appartiennent pas au contrôle.

Conformité des appareils d'utilisation  oui  non  pas d'application  
 Purge  oui  non  pas d'application  
 Ventilation  oui  non  pas d'application  
 Evacuation des gaz de combustion  oui  non  pas d'application

#### VII. INFRACTIONS

Poeles de type B sans amenée d'air extérieure permanente non obturable non conforme  
 Chauffe-eau de type B sans amenée d'air extérieure permanente non obturable non conforme  
 Présence de raccords bicônes eaux sur la tuyauterie non conforme  
 Fuite entre le détendeur de la citerne et la tuyauterie  
 Placer un té bouchonné sur la tuyauterie au niveau de la citerne  
 Vérifier connexions dans le vide-ventilé

#### CONCLUSION

L'étanchéité de l'installation est suffisante  oui  non  
 La tuyauterie est suffisante  oui  non  
 Les matériaux sont adaptés  oui  non  
 La vérification de l'installation est conforme  oui  non  
 L'installation peut continuer à être utilisée  oui  non

Pour le Directeur Technique,



Le contrôleur

