



Image Arrière Plan



Rendu Photo

Vu pour être annexé à notre
autorisation de ce jour,

Vaux-sur-Sûre, le... 09 FEV. 2010

Par le Collège

Le Secrétaire

Le Bourgmestre

(Handwritten signature)
B. GIERENS



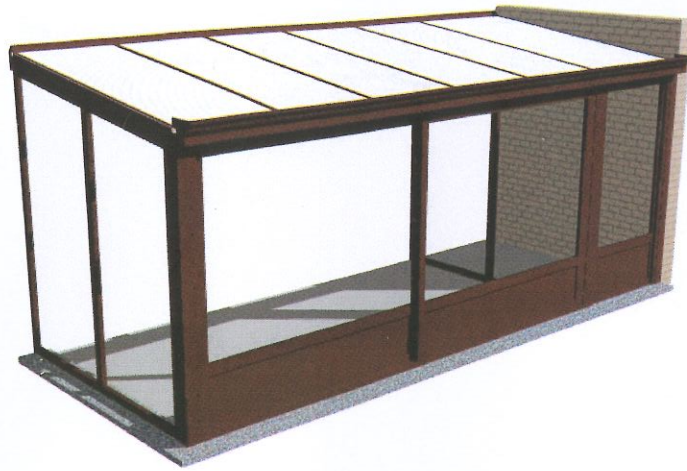
Véranda en aluminium brun RAL 8009 ST

Rue de la Centrale, 18
6640 Villeroux

Toiture en lexan venitien

9/11/2009 ev

PROJET VERANDA



Vu pour être annexé à notre
autorisation de ce jour.
Vaux-sur-Sûre, le...

Véranda en aluminium brun RAL 8009 ST

09 FEV. 2010

Par le Collège

Le Secrétaire

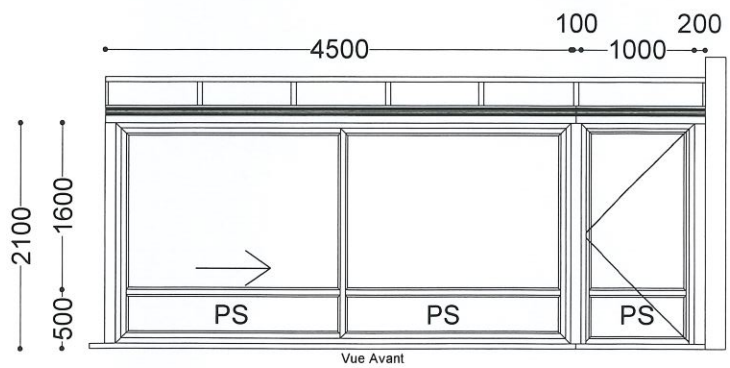
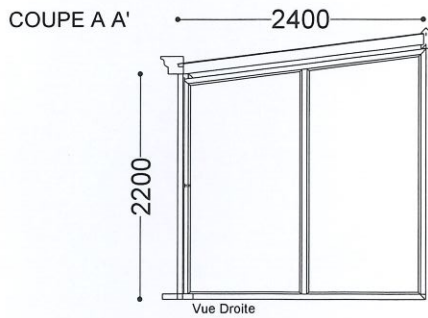
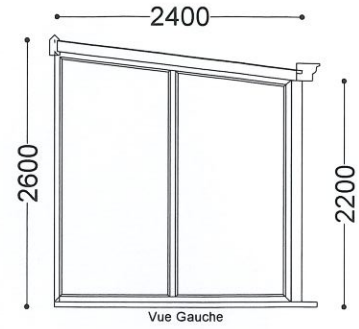
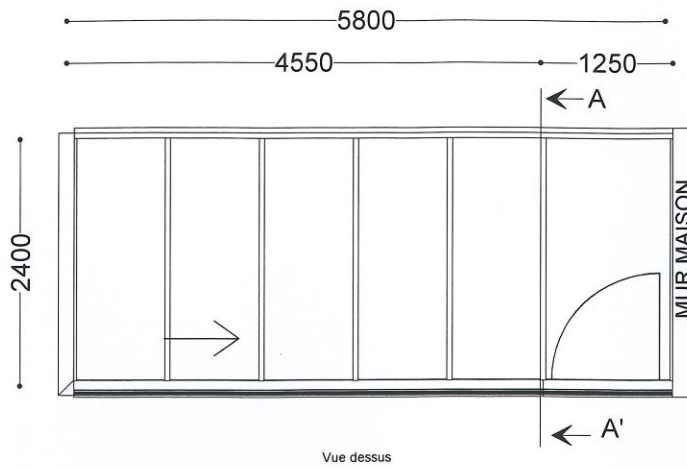
Le Bourgmestre

B. GIERENS

Rue de la Centrale, 18
6640 Villeroux

Toiture en lexan venitien

9/11/2009 ev



Vu pour être annexé à notre
autorisation de ce jour,
Vaux-sur-Sûre, le 09.FEV. 2010

Véranda en aluminium brun RAL 8009 ST

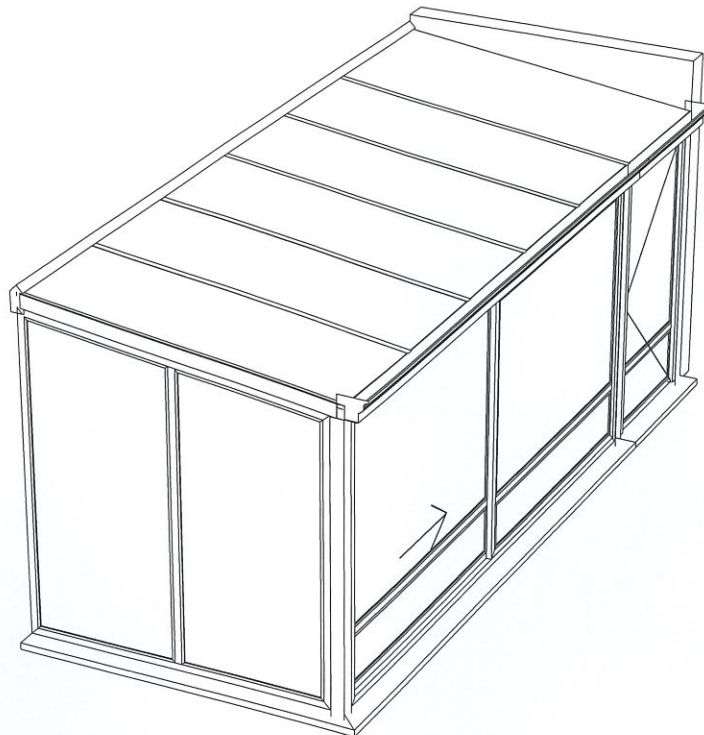
Par le Collège
Le Secrétaire Le Bourgmestre

Rue de la Centrale, 18
6640 Villeroux

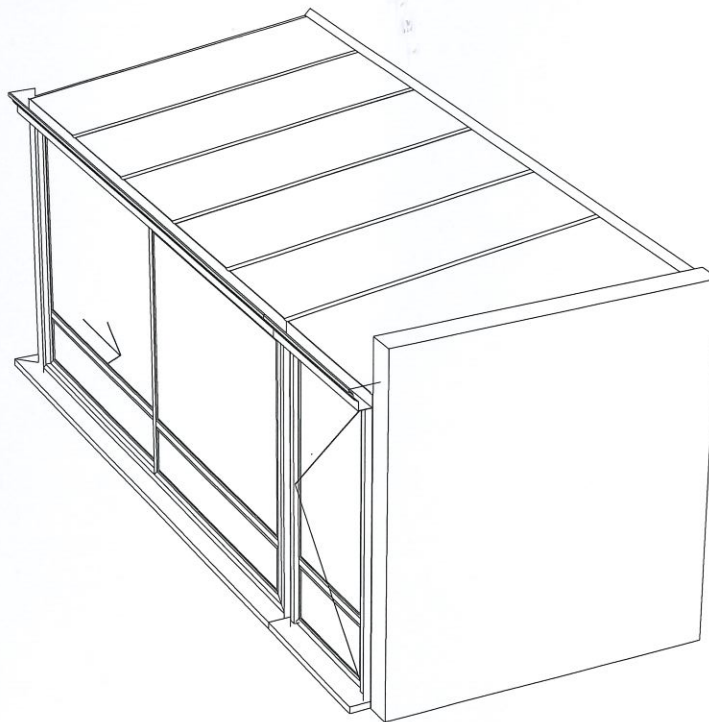
Toiture en lexan venitien

9/11/2009 ev

B. GIERENS



Vue Axono 1



Vue Axono 2

Vu pour être annexé à notre
autorisation de ce jour,
Vaux-sur-Sûre, le.....de.....

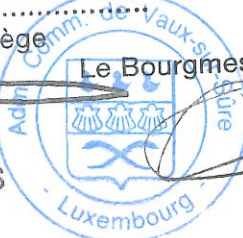
Véranda en aluminium brun RAL 8009 ST

09 FEV. 2010

Par le Collège
Le Secrétaire

Le Bourgmestre

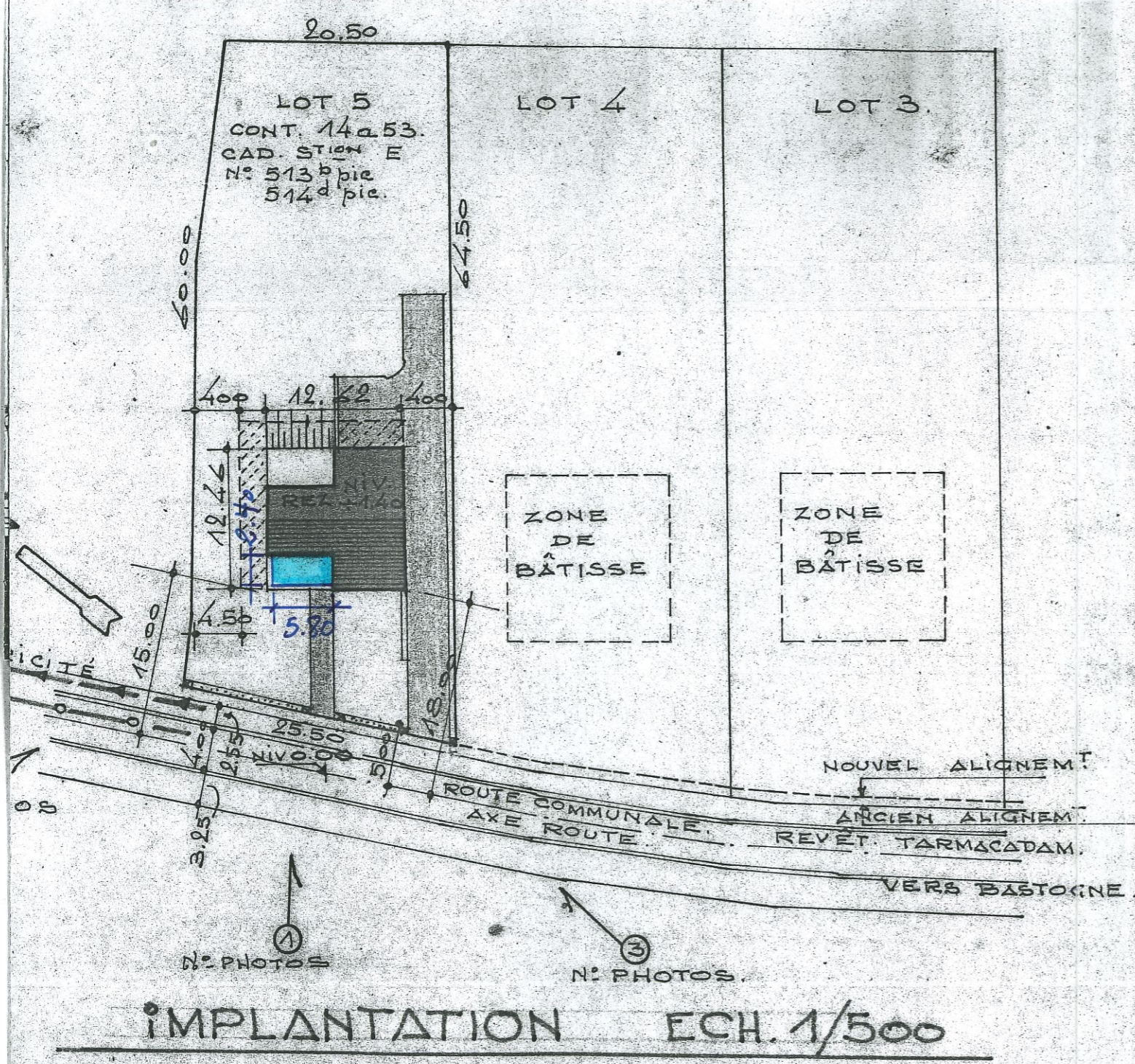
B. GIERENS



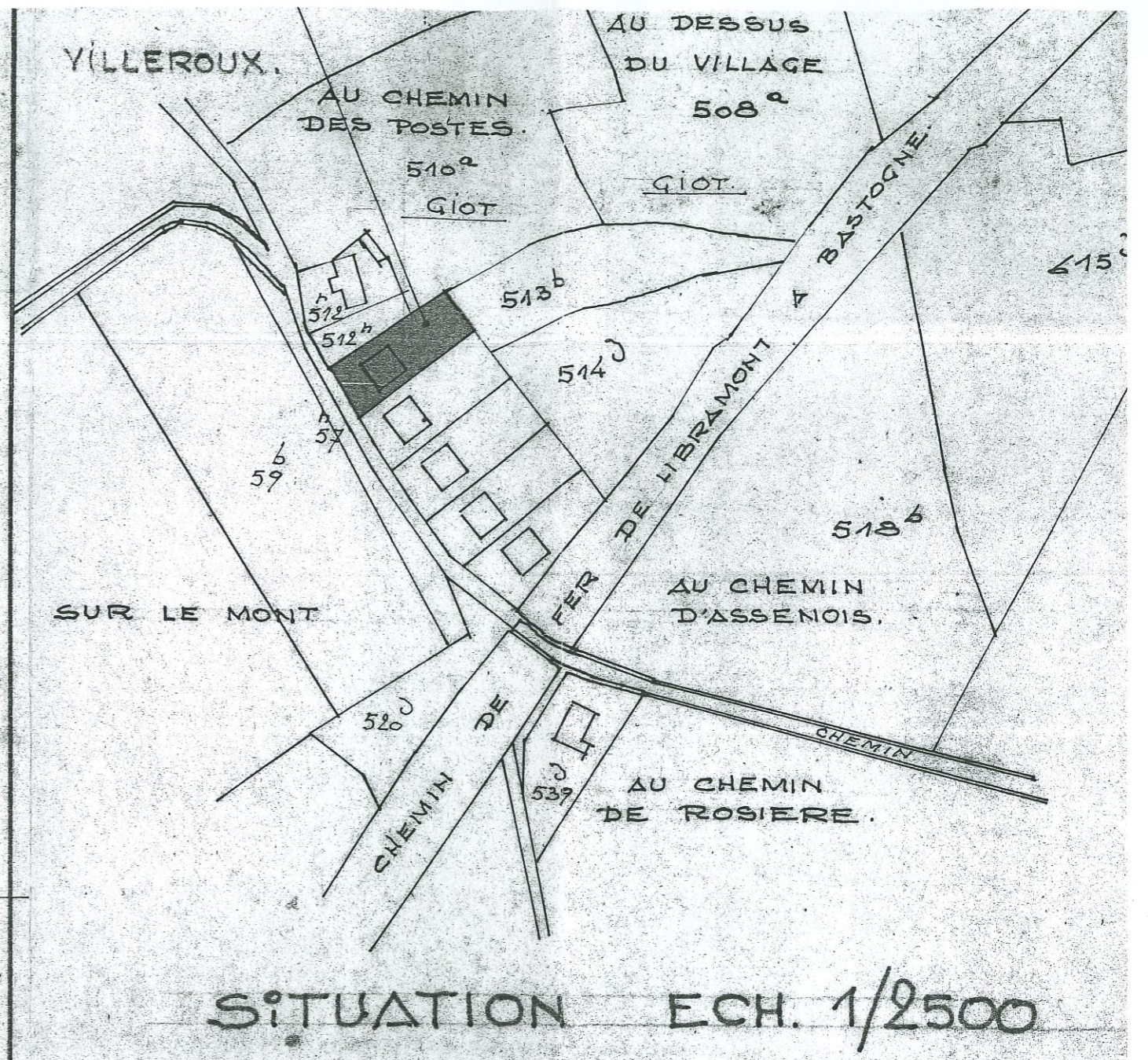
Rue de la Centrale, 18
6640 Villeroux

Toiture en lexan venitien

9/11/2009 ev



IMPLANTATION ECH. 1/500

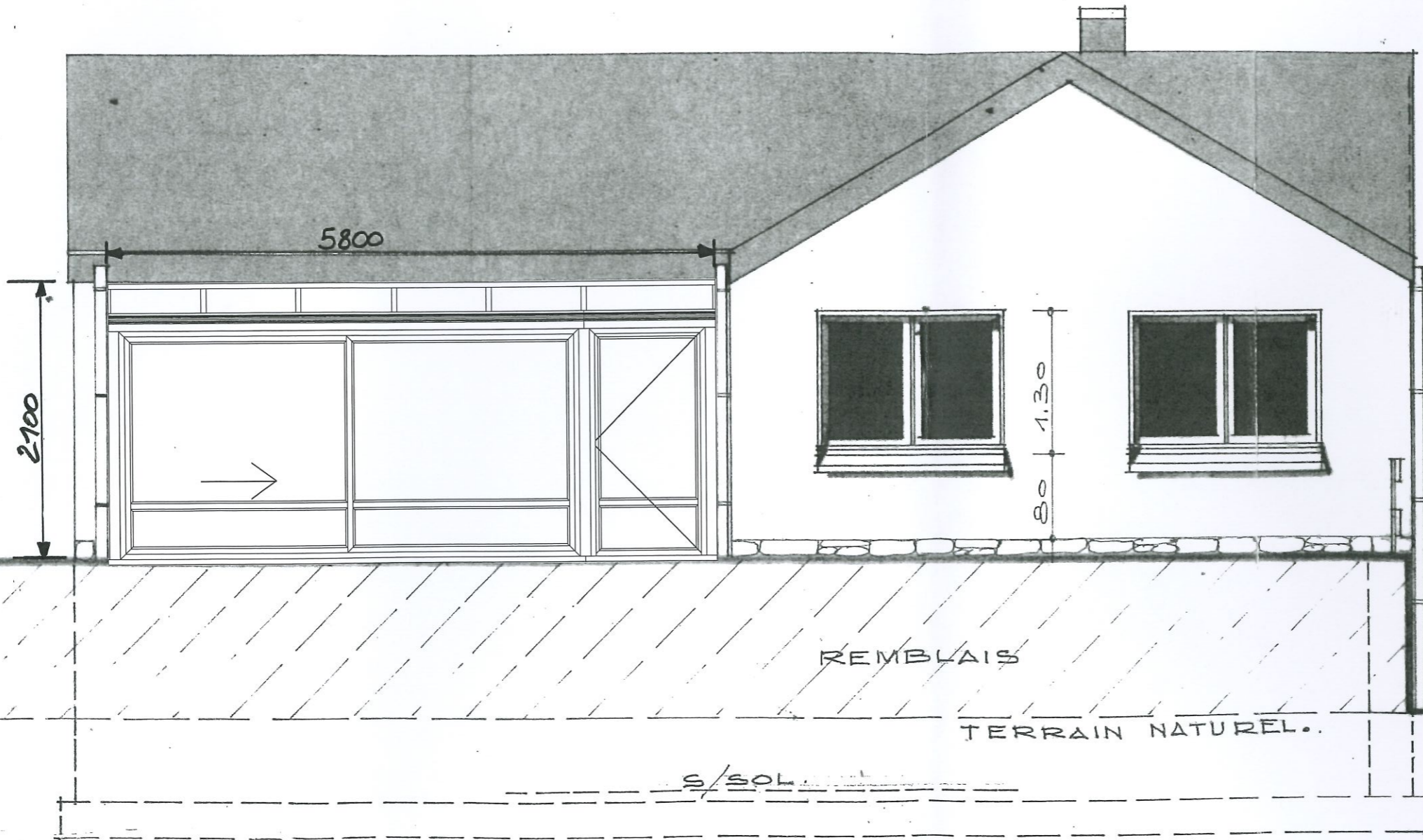


Vu pour être annexé à notre
 autorisation de ce jour, 09 FEV. 2010
 Vaux-sur-Sûre, le... de Vaux...

Par le Collège
 Le Secrétaire Le Bourgmestre
 B. GIERENS
 Luxembourg

Vu pour être annexé à notre
autorisation de ce jour,
Vaux-sur-Sûre, le 09 FEV. 2010
Par le Collège Le Bourgmestre
Le Secrétaire

B. GIERENS



FAÇADE PRINCIPALE..

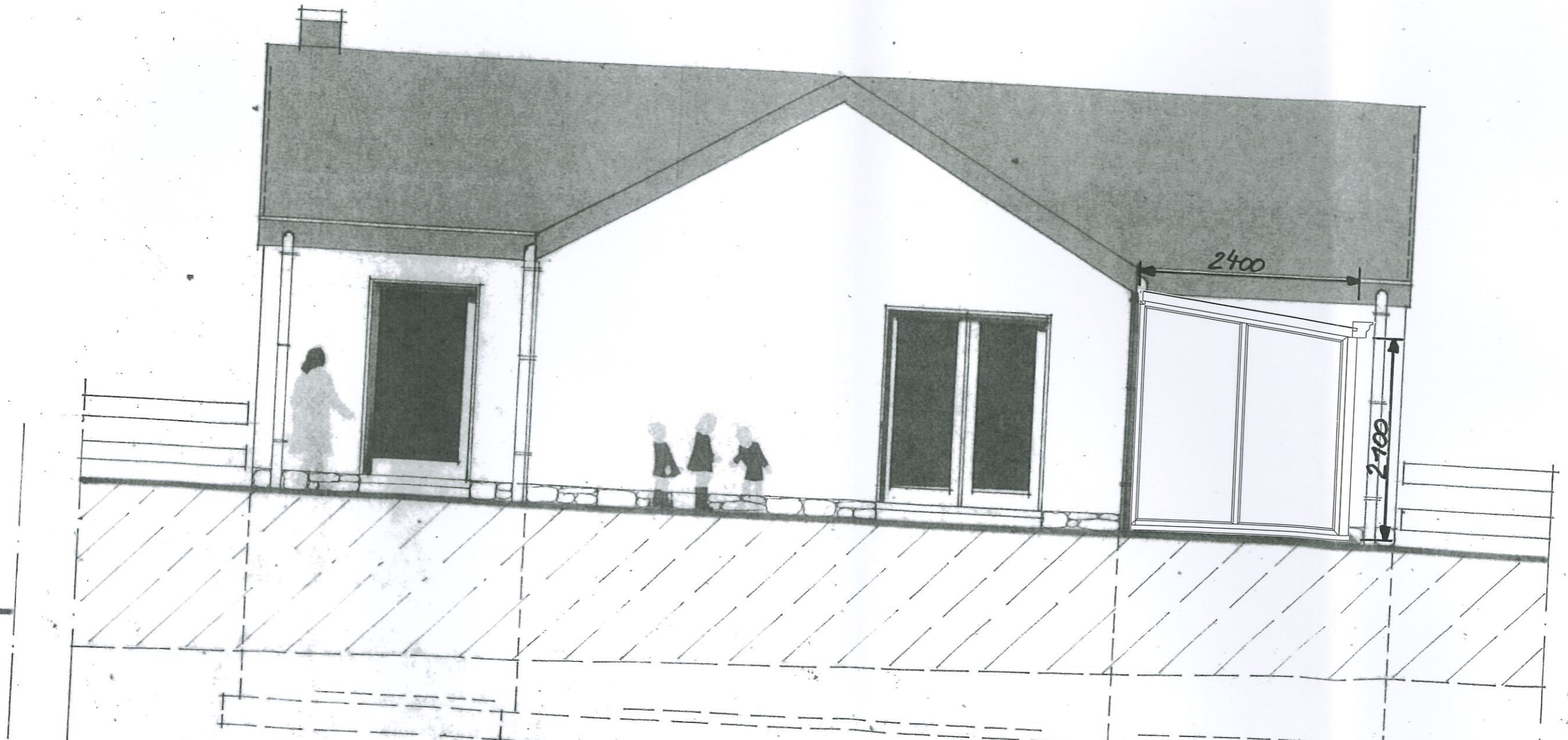
Vu pour être annexé à notre
autorisation de ce jour,
Vaux-sur-Sûre, le.....09.FEV. 2010

Par le Collège
Le Secrétaire Le Bourgmestre

B. GIERENS



[Handwritten signatures]



FAÇADE NORD. OUEST.

Vu pour être annexé à notre autorisation de ce jour, Vaux-sur-Sûre, le 09 FEV. 2010
Par le Collège
Le Bourgmestre

B. GIERENS
Le Secrétaire

