

 PROCONTROL	Siège d'exploitation ZI Bonne Fortune Rue des Nouvelles Technologies 8 B-4460 GRACE HOLLOGNE T.V.A.: BE 0507 735 513 Tel : 04/230.33.00 E-Mail: secretariat@pro-control.be
	Date d'émission : 31/03/2022

Date de visite le(s) : 02/03/2022	Adresse de visite : 5590 CINEY Avenue du Roi Albert 62		
Agent-visiteur : L Gengou	Propriétaire :		
Réf :	Demandeur: AG ELEC		
EAN : 541449020700429522	Installateur : AG ELEC		
GRD : ORES	Compteur n° : 66493508	Index* (kWh) : 0041538 kWh	Index* (kWh) : 0117788 kWh
		Injection : Index* (kWh) : 0001657 kWh	Index* (kWh) : 0005706 kWh

RAPPORT DE CONTROLE D'UNE INSTALLATION ELECTRIQUE DOMESTIQUE A BASSE TENSION ET A TRES BASSE TENSION

Identification de l'objet :

Réglementation appliquée : LIVRE 1 de l'Arrêté Royal 08/09/2019

Appareils de mesure utilisés : Matériel standard attribué à l'agent-visiteurType de contrôle : Check-list : DTT-C-E-10 DTT-C-E-11 DTT-C-E-12 (photovoltaïque < 10Kva L1 sec 7.112) Contrôle de conformité avant mise en usage Livre 1 chap 6.4 avant le 1er juin 2022.* (L1 sec 8.2.2) Visite de contrôle L1 chap 6.5 (à partir du 1.6.2020) Visite de contrôle d'une ancienne installation électrique domestique L1 sec 8.4.3 Visite de contrôle d'une ancienne installation électrique domestique L1 sec 8.2.1 (avant le 1.10.81) Visite de contrôle d'une installation électrique domestique ancien RGIE L1 sec 8.2.2 (à partir du 1.10.81 L1) Visite de contrôle pour renforcement et/ou changement compteur L1 sec 8.4.1 L1 sec 8.2.1 Visite de contrôle lors de la vente d'une unité d'habitation L1 sec 8.4.2Type d'installation : nouvelle existante modification extension

Schéma liaison à la terre : TT

Type d'habitation : maison appartement parties communes résidentielles (sauf Locaux techniques)Raccordement: tension: 1N400 2X230 3X230 3N400 AC DC Fréquence : 50 HzProtection raccordement : existante: 25 A - à placer prévue max : A - selon devis GRDCâble alimentation tableau principal 4X10 mm², type : EXVB Inter sec général : 40 A, Δ in (mA) 300 mA, type : A B ACType prise de terre : Nature : piquets / Terre commune / Localisation du sectionneur de terre : COUR EXTERIEUR

Nombre de tableaux : 2 ; Nombre de circuits term. : 20 ; Mesures : Ra = 21,3 Ω ; Ri = 34,1 MΩ des N° circuit(s) : Ri Global

DESCRIPTION : Voir plans de position & schémas visés voir annexes réf : DORIGNAUX du 02/03/2022 Voir croquis réalisés

PHOTOVOLTAÏQUE: Nb panneaux : de wc / Pc total : 0 wc					Compteur vert N°:	Index :
N°	P _{ac} (W)	I _{ac} (A)	Type / Marque	/ P Total 0 W	N° de série	Protection aval: type + I _n (A)

DDR installés sont adaptés à la valeur de la résistance de dispersion de la prise de terre	<input checked="" type="checkbox"/> OK <input type="checkbox"/> Inf <input type="checkbox"/> Rem <input type="checkbox"/> SO
Protections installées contre les surintensités sont adaptées aux sections des circuits qu'elles protègent	<input checked="" type="checkbox"/> OK <input type="checkbox"/> Inf <input type="checkbox"/> Rem <input type="checkbox"/> SO
Exécution de l'installation électrique conformément aux plans et schémas	<input checked="" type="checkbox"/> OK <input type="checkbox"/> Inf <input type="checkbox"/> Rem <input type="checkbox"/> SO
Matériel installé correspond aux facteurs d'influences externes présents	<input checked="" type="checkbox"/> OK <input type="checkbox"/> Inf <input type="checkbox"/> Rem <input type="checkbox"/> SO
Protection contre les chocs électriques par contacts directs et indirects	<input checked="" type="checkbox"/> OK <input type="checkbox"/> Inf <input type="checkbox"/> Rem <input type="checkbox"/> SO
Continuité des liaisons équipotentielles principales, supplémentaires et des PE des Prises de courant et appareils de classe I	<input checked="" type="checkbox"/> OK <input type="checkbox"/> Inf <input type="checkbox"/> Rem <input type="checkbox"/> SO
Etat du matériel électrique fixe (fixations, détérioration,...)	<input checked="" type="checkbox"/> OK <input type="checkbox"/> Inf <input type="checkbox"/> Rem <input type="checkbox"/> SO
Contrôle visuel du matériel fixe ou installé à poste fixe ou mobile pouvant présenter des dangers pour les personnes et les biens	<input checked="" type="checkbox"/> OK <input type="checkbox"/> Inf <input type="checkbox"/> Rem <input type="checkbox"/> SO
Contrôle du fonctionnement des DDR par leur bouton test ou via un courant de défaut	<input checked="" type="checkbox"/> OK <input type="checkbox"/> Inf <input type="checkbox"/> Rem <input type="checkbox"/> SO

 INFRACTIONS voir annexe DTT_INF_E_20 voir Liste ci-dessous Néant :

 REMARQUES voir annexe DTT_INF_E_20 voir Liste ci-dessous Néant :

CONCLUSION : (devoirs du propriétaire, gestionnaire ou exploitant : voir page 2) Seules les parties visibles et accessibles de l'installation ont pu être vérifiées.

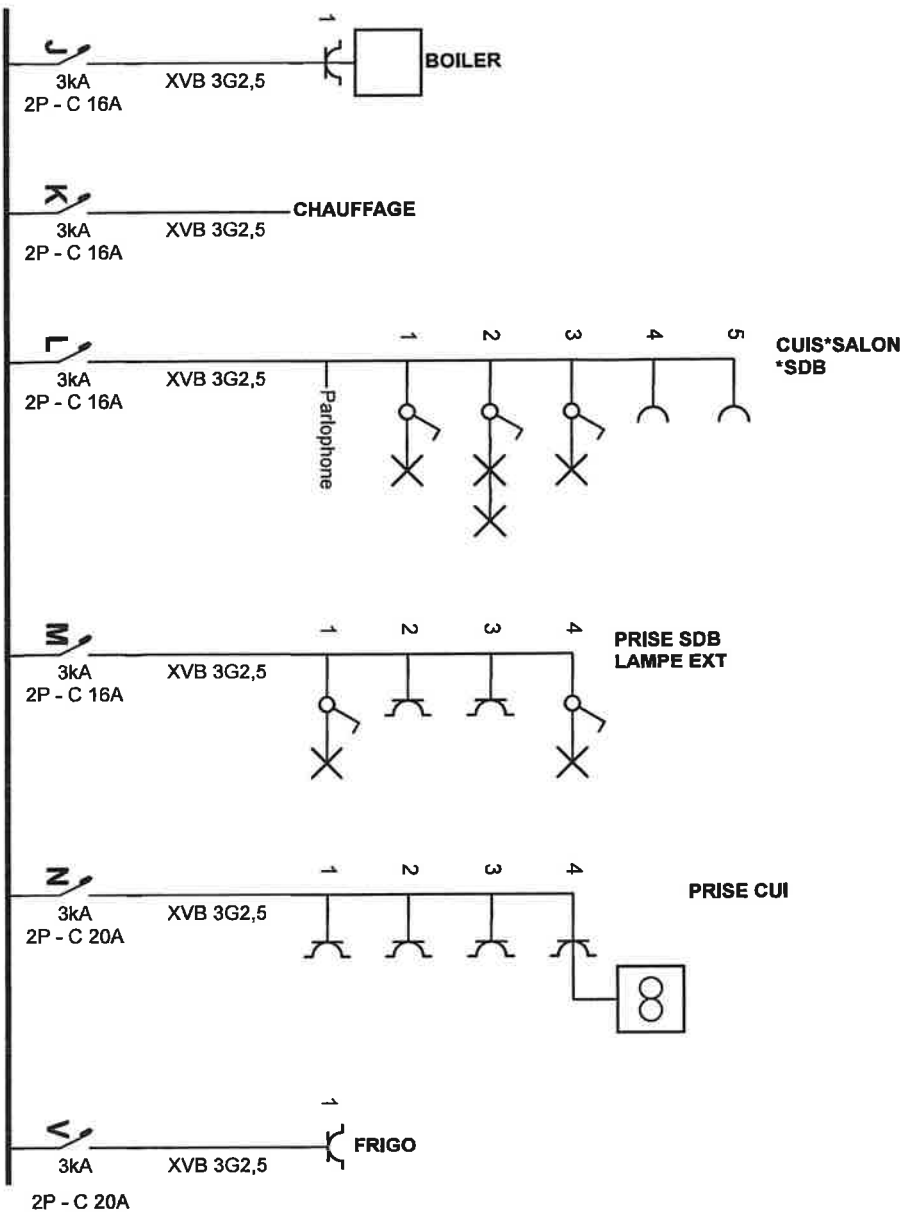
- L'installation électrique est conforme aux prescriptions du Livre 1 de l'AR du 08/09/2019 concernant les installations électriques à basse tension et à très basse tension. La prochaine visite de contrôle est à effectuer dans le délai prescrit par le Livre 1. Avant le 02/03/ 2047
- Le DDR général a été scellé - Les schémas, unifilaire(s) et de position, ont été visés et sont signés par les personnes intéressées.
- L'installation électrique n'est pas conforme aux prescriptions du Livre 1 de l'AR du 08/09/2019 concernant les installations électriques à basse tension et à très basse tension. L'installation ne peut être mise en usage Les travaux nécessaires pour faire disparaître les infractions constatées pendant la visite de contrôle, doivent être exécutés sans retard et toutes mesures adéquates doivent être prises pour qu'en cas de maintien en service des installations, les infractions ne constituent pas un danger pour les personnes et les biens.
- Une visite complémentaire est à exécuter par le même organisme avant le
- Une nouvelle visite de contrôle est à exécuter par un organisme agréé au terme du délai de 18 mois prenant cours le jour de l'acte de vente.
- Annexes au présent rapport : Néant Plans de position et Schémas DTT_INF_E_20 Autres : PHOTOS
- Nom et visa de l'agent-visiteur :
Pour PROCONTROL ASBL
L Gengou
- Nom et visa du demandeur:
AG ELEC

* selon les informations du client, l'installation a été réalisée avant le 1/06/2020


Le modèle de document est validé via l'approbation du fichier « Liste des documents du SM » disponible chez le COQ.

DTT_R_E_10_FR -(06)- 28/06/2021

La reproduction de ce rapport n'est autorisée que sous sa forme intégrale et uniquement avec l'accord écrit de PROCONTROL.



Réf: DORIGNAUX - Version 1 - 02/03/2022


PROCONTROL
 ZI Bonne Fortune
 Rue des Nouvelles Technologies 8
 B-4460 GRACE HOLLOGNE
 T.V.A.: BE 0507 735 513
 Tel : 04230.33.00
 E-Mail: secretaire@pro-control.be

Agent visiteur:
Laurent GENIGOU



02/03/2022

Adresse de l'installation électrique

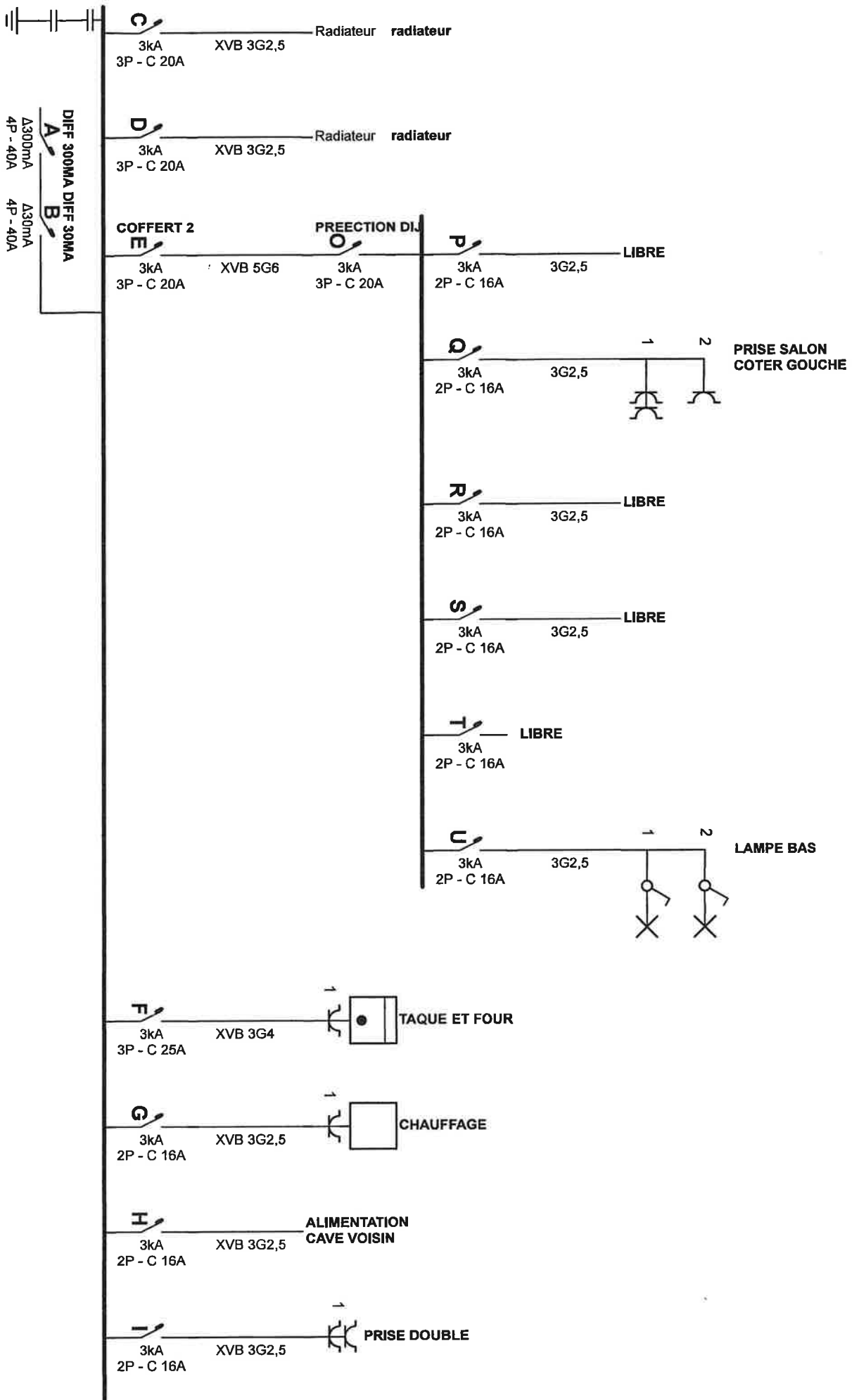
MR Paul dorignaux
 avenue albret 1
 CINEY
 Tél.: - GSM: -
 Fax: - e-mail: -

Schéma dessiné par:


A.G.Elec
 Entreprise d'électricité générale
 Installation électrique - Parlophonie
 Domotique - Ventilation
 Remise en état électrique - Dépannage électrique
 Autonomie Gestion
 GSM : 0477 38 21 67
 E-mail : info@agelec.be
 Rue des Stations: 7111 bis 4 - 5500 Givry
 WWW.AGELEC-ELECTRICITE.BE

p. 2/6
Schéma unifilaire

3 x 230V ~ 50Hz



Réf: DORIGNAUX - Version 1 - 02/03/2022

Adresse de l'installation électrique
M/R Paul Dorignaux
Avenue Albert 1

CINEY

Tél.: - GSM: -

Fax: - e-mail: -

A.GEIEC

Entreprise d'électricité générale

Installation électrique - Parapointe

Dépannage - Ventilation

Rénovation électrique - Dépannage électrique

Année 2000

GSM : 0477 38 21 67

E-mail : info@agiec.be

P-1/6
Schéma unifilaire

3 x 230V ~ 50Hz

ZI Bonne Fortune
Rue des Nouvelles Technologies 8
B-4460 GRACE HOLLOGNE
T.V.A. : BE 0507 735 513
Tel : 04730.33.00
E-Mail: secretariat@pro-control.be

Agent visiteur:
Laurent GENGOU

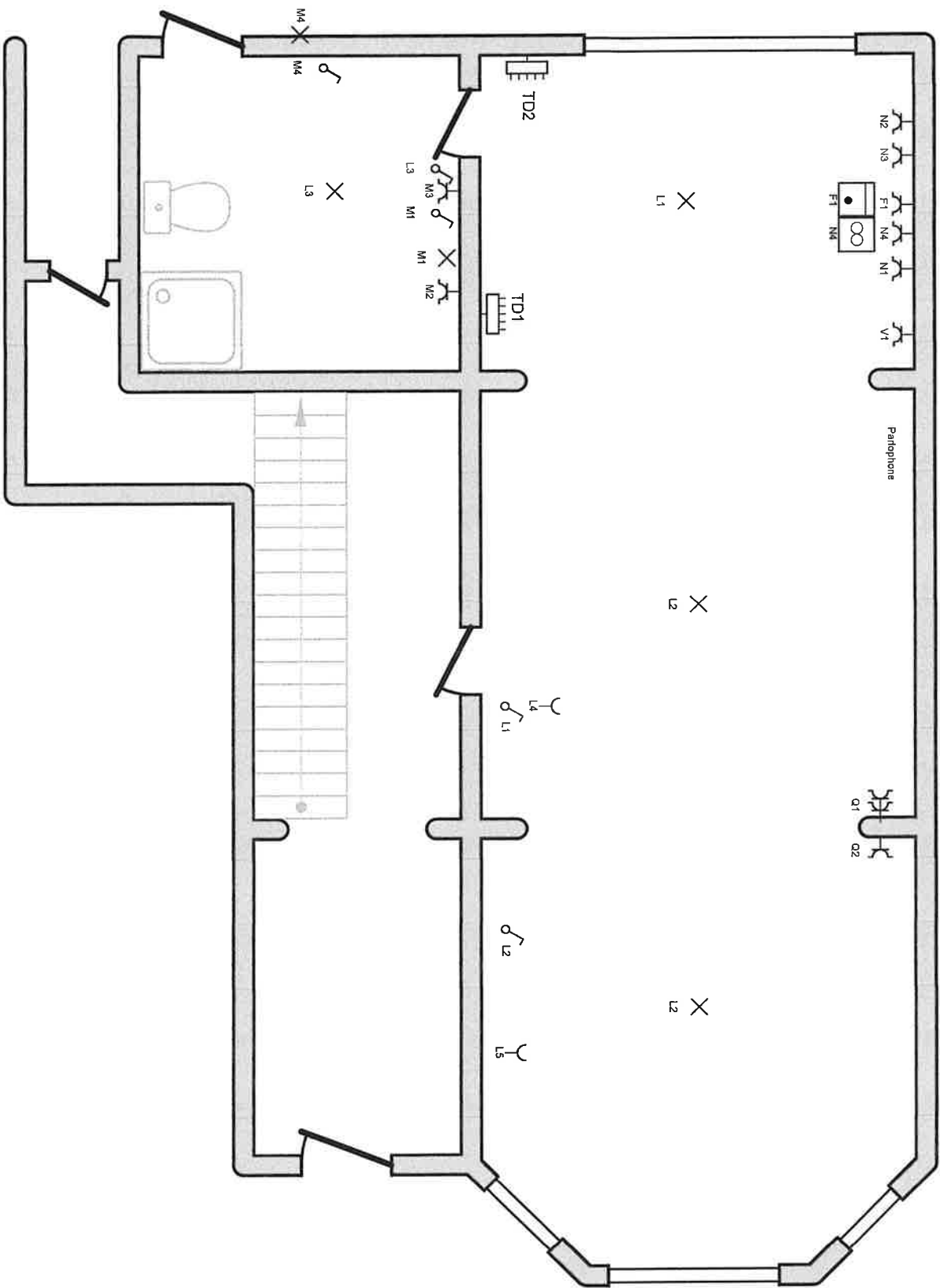
Tél.: - GSM: -

Fax: - e-mail: -

02/03/2022

Schéma dessiné par:

02/03/2022



Réf: DORIGNAUX - Version 1 - 02/03/2022

PROCONTROL
 ZI Bonne Fortune
 Rue des Nouvelles Technologies 8
 B-4460 GRACE HOLLOGNE
 T.V.A.: BE 0507 735 513
 Tel.: 04/230.33.00
 E-Mail: secretaaria@pro-control.be

Agent visiteur:
 Laurent GENCOU

02/03/2022

Adresse de l'installation électrique

MIR paul dorignaux
 avenue albert 1
 CINEY
 Tél.: -
 Fax: -
 e-mail: -

GSM: -

Schéma dessiné par:

A.G Elec



Entreprise d'électricité générale

Installation électrique - Parlophone
 Domotique - Ventilation
 Réseaux système électrique - Dépannage électrique

Antoine Couffurnon
 GSM : 0477 38 21 67
 E-mail : info@agelec.be

Rue des Stations, 7111 He 4 - 5500 Ciney
www.agelec-electricite.be

p. 3/6
 Schéma de position

3 x 230V ~ 50Hz



PROCONTROL
 ZI Bonne Fortune
 Rue des Nouvelles Technologies 8
 B-4460 GRACE HOLLOGNE
 T.V.A. : BE 0507 735 513
 Tel : 044230.33.00
 E-Mail: secretaaria@pro-control.be

Agent visiteur:
 Laurent GENGOU

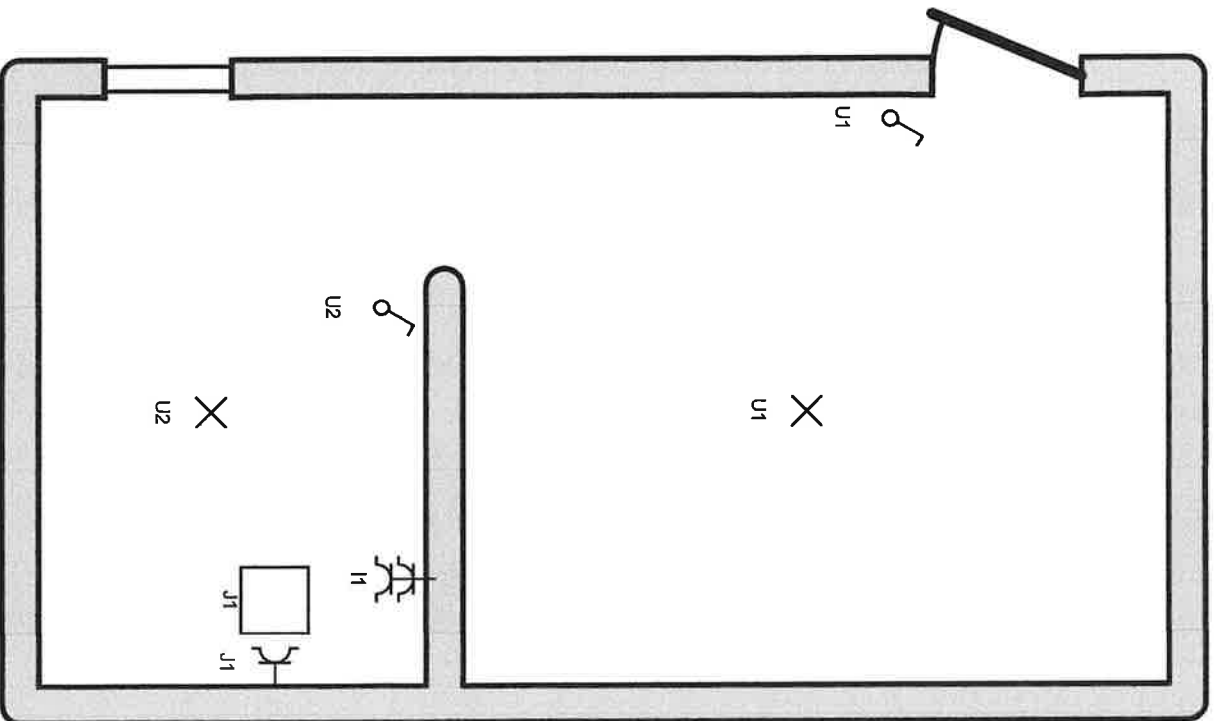
Réf: DORIGNAUX - Version 1 - 02/03/2022

02/03/2022

Adresse de l'installation électrique

M/R pauil dorignaux
 avenue albert 1
 CINEY
 Tél.: - GSM: -
 Fax: -
 e-mail: -

Schéma dessiné par:



A.G Elec



Année de création
 GSM : 0477 38 21 67
 E-mail : info@agelec.be

Entreprise d'électricité générale

Installation électrique - Paraphonie
 Domotique - Ventilation
 Renovation électrique - Dépannage électrique

Rue des Stations- 7111c4 - 5590 Ciney
www.agelec-electricite.be

p. 4/6
 Schéma de position

3 x 230V ~ 50Hz

Réf: DORIGNAUX - Version 1 - 02/03/2022



ZI Bonne Fortune
Rue des Nouvelles Technologies 8
B-4460 GRACE HOLLOGNE
T.V.A. : BE 0507 735 513
Tel : 04/230.33.00
E-Mail: secretaria@pro-control.be

Agent visiteur:
Laurent GENIGOU

02/03/2022

Adresse de l'installation électrique

M/R Paul Dorignaux
avenue albert 1
CINEY
Tél.: - GSM: -
Fax: -
e-mail: -

Schéma dessiné par:

A.G.E.I.E.C.
Antoine Godfrinon
GSM : 0477 38 21 67
E-mail : info@ageelec.be

Entreprise d'électricité générale
Installation électrique - Paraphonie
Domotique - Ventilation
Restauration électrique - Dépannage électrique
Rue des Stations - 71111 rue 4 - 5500 Ciney
www.ageelec-electricite.be

p. 5/6
Schéma de position

3 x 230V ~ 50Hz

- A: DIFF 300MA
- B: DIFF 30MA
- C: radiateur
- D: radiateur
- E: COFFERT 2
- O: PREECTION DIJ
- P: LIBRE
- Q: PRISE SALON COTER GOUCHE
- R: LIBRE
- S: LIBRE
- T: LIBRE
- U: LAMPE BAS
- F: TAQUE ET FOUR
- G: CHAUFFAGE
- H: ALIMENTATION CAVE VOISIN
- I: PRISE DOUBLE
- J: BOILER
- K: CHAUFFAGE
- L: CUIS*SALON*SDB
- M: PRISE SDB LAMPE EXT
- N: PRISE CUI
- V: FRIGO

Réf: DORIGNAUX - Version 1 - 02/03/2022



ZI Bonne Fortune
Rue des Nouvelles Technologies 8
B-4460 GRACE HOLLOGNE
T.V.A.: BE 0507 735 513
Tel : 044230.33.00
E-Mail: secretaaria@pro-control.be

Agent visiteur:
Laurent GENGOU

02/03/2022

Adresse de l'installation électrique

M/R paul dorignaux
avenue albrét 1
CINEY
Tél.: - GSM: -
Fax: - e-mail: -

Schéma dessiné par:



Entreprise d'électricité générale

Autonome Coordination
GSM : 0477 38 21 67
E-mail : info@agelec.be
Installation électrique - Carphonie
Domotique - Ventilation
Rénovation électrique - Dépannage électrique
Rue des Stations, 7111 bis 4 - 5500 Chiny
www.agelec-electricite.be

p. 6/6
Liste des circuits

3 x 230V ~ 50Hz

491201213CSR14
5x230 V

No. 66 493 S08
10(100) A
50 Hz
1994

P.1830-8-92



2000. Wh/Wh

004 1530 kWh



LANDIS & GYR
DIRECT FIELD SENSOR

1 1
2
3
4
5
6
7
8
9
0
-
+
*
/

8.8.1
n
T1, T4
M
Σ
T

Contrôle display
No. client
Tarif d'énergie # actuel
Mémé
Energie totale
Compteur Journaliser/Dispositif

T14 : 10 Wh / Imp

04101213CSF14
5x230 V

Nb. 66 493 508
10(100) A
50 Hz
T1994

01.10.10-6-9-21



2000 imp/kWh

LANDIS & GYR

SFS
LITTON IN D. JERKOP

04117788 kWh



Contrôle display
No. client
Tarif d'énergie
Meno
Energie totale
Compteur ipermin/turn

B.R.
1
T1..T4
M
Σ
T

abonné
tarif
abonné
abonné
abonné

r14 : 10 wh / imp

012130SP14
250 V

NE 66 493 508
10(100) A
50 Hz
1994

1856-6-92



2000 Imp/kWh

0001657 kWh



LANDIS & GYR
DIRECT FIELD SENSOR

L5

Contrôle
No. client
Tariif d'énergie
Mémor
Energie totale
Compteur (heure/100h)

88.0
n
11.14
M
5
T

F14 10 Wh / Imp

135-Sm14

No. 06 493 508
10(100) A
50 Hz
1994

P-1830-B-92

CL2

2000 imp/kWh

0005706 kWh



LANDIS & GYR
DIRECT FIELD SENSOR

Control

Actual

8.8
n
13.14
M
E
1

Control display
No. client
Tarif d'energie p. client
Memo
Energie totale
Compteur journalier Puissance

F14 : 10 wh / imp



