

Energieprestatiecertificaat

Bestaand gebouw met woonfunctie



Zeedijk 282 bus 0504, 8430 Middelkerke

appartement

certificaatnummer: 20190719-0002179523-RES-1

Energie label

368 kWh / (m² jaar)



Gemiddelde appartement:
240 kWh / (m² jaar)

Vlaamse doelstelling 2050
100 kWh / (m² jaar)

De energiescore en het energielabel van dit appartement zijn bepaald via een theoretische berekening op basis van de bestaande toestand van het gebouw. Er wordt geen rekening gehouden met het gedrag en het werkelijke energieverbruik van de (vorige) bewoners. Hoe lager de energiescore, hoe beter.

Verklaring van de energiedeskundige

Ik verklaar dat alle gegevens op dit certificaat overeenstemmen met de door de Vlaamse overheid vastgelegde werkwijze.

Datum: 19-07-2019

Handtekening:

PIETERJAN KAREL VERSLYPE

EP16574

Dit certificaat is geldig tot en met **19 juli 2029**.

Huidige staat van het appartement

Om met uw appartement te voldoen aan de energiedoelstelling, zijn er twee mogelijke pistes:

1 Inzetten op isolatie en verwarming

U isoleert elk deel van uw appartement tot de doelstelling én u voorziet een energie-efficiënte verwarmingsinstallatie (warmtepomp, condenserende ketel, (micro-)WKK, efficiënt warmtenet of decentrale toestellen met een totaal maximaal vermogen van 15 W/m²).

OF

2 Energielabel van het appartement

U behaalt een energielabel A voor uw appartement (= energiescore van maximaal 100 kWh/(m² jaar)). U kiest op welke manier u dat doet: isoleren, efficiënt verwarmen, efficiënt ventileren, zonne-energie, hernieuwbare energie...

Muren

U = 1,33 W/(m²K)*

Doelstelling
0,24 W/(m²K)

Vensters (beglazing en profiel)

U = 2,86 W/(m²K)*

Doelstelling
1,5 W/(m²K)

Beglazing

U = 2,80 W/(m²K)*

Doelstelling
1 W/(m²K)

Verwarming

⊗ Elektrische verwarming

Uw energielabel:

368 kWh/(m² jaar)

D

Doelstelling:

100 kWh/(m² jaar)

A

⊗ Het appartement voldoet niet aan de energiedoelstelling 2050



Sanitair warm water

Aanwezig



Ventilatie

Geen systeem aanwezig



Koeling en zomercomfort

Kans op oververhitting



Luchtdichtheid

Niet bekend



Zonne-energie

Geen zonneboiler of zonnepanelen aanwezig

* De U-waarde beschrijft de isolatiewaarde van daken, muren, vloeren, vensters... Hoe lager de U-waarde, hoe beter het constructiedeel isoleert.

Overzicht aanbevelingen

In deze tabel vindt u aanbevelingen om uw appartement energiezuiniger te maken. De aanbevelingen zijn gebaseerd op piste 1. Kunt u ze niet allemaal uitvoeren, dan helpen ze u ook om via piste 2 de doelstelling te halen. Vraag advies aan een specialist voordat u met de renovatiewerken start.

De volgorde in deze tabel is automatisch bepaald en is niet noodzakelijk de juiste volgorde om aan de slag te gaan. Het is louter een eerste indicatie op basis van de energieprestatie.

	HUDIGE SITUATIE	AANBEVELING
	Muren 23 m ² van de muren is vermoedelijk te weinig geïsoleerd.	Plaats bijkomende isolatie.
	Vensters 10,8 m ² van de vensters heeft dubbele beglazing. De raamprofielen zijn thermisch weinig performant.	Vervang de vensters.
	Verwarming Het appartement wordt inefficiënt verwarmd.	Vervang de inefficiënte verwarming.
	Zonne-energie Er is geen installatie op zonne-energie aanwezig.	Onderzoek de mogelijkheid om zonnepanelen of een zonneboiler te plaatsen.

● Energetisch helemaal niet in orde
 ● Energetisch niet in orde
 ● Zonne-energie

Energie label na uitvoering van de aanbevelingen

Als u beslist om uw appartement stapsgewijs te renoveren in de hierboven gesuggereerde volgorde, geeft de onderstaande energieschaal een overzicht van waar uw appartement zich na elke stap zal bevinden op de energieschaal. Verandert u de volgorde, dan verandert ook de impact van elke maatregel. Dit kan hier niet weergegeven worden.





Aandachtspunten

Hou rekening met de volgende bijkomende aspecten als u uw appartement energiezuinig en comfortabeler wilt maken.



Luchtdichtheid: De luchtdichtheid van uw appartement is niet gemeten. Een goede luchtdichtheid is nodig om de warmte niet via spleten en kieren te laten ontsnappen. Let er bij de renovatie op dat de werken luchtdicht uitgevoerd worden. U kunt nadien de luchtdichtheid laten meten om eventueel overblijvende lekken op te sporen en uw energielabel mogelijk nog te verbeteren.



Ventilatie: Uw appartement beschikt mogelijk niet over voldoende ventilatievoorzieningen. Een goede ventilatie is echter noodzakelijk om een gezond binnenklimaat te garanderen. Voorzie bij uw renovatie daarom in een ventilatiesysteem. Om energie te besparen, kunt u het best kiezen voor een systeem met vraagsturing of warmteterugwinning.



Koeling en zomercomfort: Uw appartement heeft kans op oververhitting. Overweeg buitenzonwering om de zon zoveel mogelijk buiten te houden tijdens de zomer. Vermijd de plaatsing van een koelinstallatie, want die verbruikt veel energie.



Sanitair warm water: Uw appartement beschikt over een installatie voor sanitair warm water. Overweeg echter de plaatsing van een zonneboiler of warmtepompboiler. Daarmee kunt u energie besparen.



Renovatie appartementsgebouw

Bij een appartementsgebouw zal de energetische renovatie vooral betrekking hebben op de gemeenschappelijke delen, zoals daken, vloeren, gevels en de collectieve installaties. U moet mogelijks samen met de mede-eigenaars beslissen over de renovatie van de gemeenschappelijke delen. Dergelijke renovatie kadert best in een totaalaanpak.

Let op!

De aanbevelingen, aandachtspunten en prijsindicaties op het energieprestatiecertificaat worden standaard gegenereerd op de wijze die de Vlaamse overheid heeft vastgelegd. Laat u bijstaan door een specialist om op basis van de aanbevelingen en aandachtspunten een concreet renovatieplan op te stellen. De energiedeskundige is niet aansprakelijk voor de eventuele schade die ontstaat bij het uitvoeren van de standaard gegenereerde aanbevelingen of aandachtspunten.

Meer informatie?

- Voor meer informatie over het energieprestatiecertificaat, gebruiksgedrag, woningkwaliteit ... kunt u terecht op www.energiesparen.be.
- Meer informatie over uw appartement vindt u op uw persoonlijke woningpas. Surf naar woningpas.vlaanderen.be om uw woningpas te bekijken.
- Meer informatie over beter renoveren vindt u op www.energiesparen.be/ikbenoveer.

Gegevens energiedeskundige:

PIETERJAN KAREL VERSLYPE
LOMBARDSIJDELAAN 143, 8434 MIDDELKERKE
EP16574

Premies

Informatie over energiewinsten, subsidies of andere financiële voordelen vindt u op www.energiesparen.be.

Energieprestatiecertificaat (EPC) in detail

Elk gebouw bestaat uit verschillende onderdelen die met elkaar verbonden zijn. Als u renoveert, kunt u het best al rekening houden met de werken die u later nog gaat uitvoeren.

Dit deel van het energieprestatiecertificaat gaat dieper in op de aanbevelingen van uw appartement. Samen met uw architect of andere vakman kunt u op basis hiervan een renovatieplan opstellen.

Inhoudstafel

Daken	7
Vensters en deuren	8
Muren	10
Vloeren	13
Ruimteverwarming	14
Installaties voor zonne-energie	17
Overige installaties	19

10 goede redenen om nu al te BENOveren

BENOveren is BETER enOVERen dan gebruikelijk is, met hogere ambities op het vlak van energieprestaties, goed gepland en met deskundig advies, zodat ook latere renovatiestappen haalbaar blijven (zie ook www.energiesparen.be/ikbenoveer). Een geBENOveerd appartement biedt veel voordelen:

-  1. Een lagere energiefactuur
-  2. Meer comfort
-  3. Een gezonder binnenklimaat
-  4. Esthetische meerwaarde
-  5. Financiële meerwaarde
-  6. Nodig voor ons klimaat
-  7. Uw appartement is klaar voor uw oude dag
-  8. Minder onderhoud
-  9. Vandaag al haalbaar
-  10. De overheid betaalt mee

Renoveren of slopen: let op voor asbest!

Asbest is een schadelijke stof die nog regelmatig aanwezig is in gebouwen. In veel gevallen kunnen asbesttoepassingen op een eenvoudige en vooral veilige manier verwijderd worden. Deze werken en eventuele bijhorende kosten zijn niet inbegrepen in die van het EPC. Voor meer informatie over (het herkennen van) asbest en asbestverwijdering kunt u terecht op www.ovam.be.

Hoe wordt het EPC opgemaakt?

De eigenschappen van uw appartement zijn door de energiedeskundige ingevoerd in software die door de Vlaamse overheid is opgelegd. De energiedeskundige mag zich alleen baseren op zijn vaststellingen tijdens het plaatsbezoek en op bewijsstukken die voldoen aan de voorwaarden die de Vlaamse overheid heeft opgelegd. Op basis van de invoergegevens berekent de software het energielabel en genereert automatisch aanbevelingen en kostprijzen. Bij onbekende invoergegevens gaat de software uit van veronderstellingen, onder meer op basis van het (ver)bouw- of fabricagejaar. Om zeker te zijn van de werkelijke samenstelling van uw muur, dak of vloer kunt u ervoor kiezen om verder (destructief) onderzoek uit te voeren (losschroeven stopcontact, gaatje boren in een voeg, binnenafwerking tijdelijk verwijderen ...).

Voor meer informatie over de werkwijze, de bewijsstukken en de voorwaarden kunt u terecht op www.energiesparen.be.

Energiedoelstelling 2050

De energiedoelstelling van de Vlaamse Regering is om tegen 2050 alle woningen en appartementen in Vlaanderen minstens even energiezuinig te maken als een energetisch performante nieuwbouwwoning van 2017.

Ten tijde van de opmaak van dit EPC is het nog niet verplicht om aan die energiedoelstelling te voldoen. Denk echter vooruit! Hou nu al zo veel mogelijk rekening met die energiedoelstelling en streef zelfs naar beter.

Algemene gegevens

Datum plaatsbezoek	19/07/2019
Referentiejaar bouw	1984
Beschermd volume (m ³)	96
Bruikbare vloeroppervlakte (m ²)	35
Verliesoppervlakte (m ²)	33
Infiltratiedebiet (m ³ /(m ² h))	Onbekend
Thermische massa	Zwaar
Niet-residentiële bestemming	Geen
Berekende energiescore (kWh/(m ² jaar))	368
Karakteristiek jaarlijks primair energieverbruik (kWh/jaar)	13.018
CO ₂ -emissie (kg/jaar)	1.734
Indicatief S-peil	70
Gemiddelde U-waarde gebouwschil (W/(m ² K))	1,82
Gemiddeld installatierendement (%)	35

Verklarende woordenlijst

Beschermd volume	Het volume van alle ruimten die men wenst te beschermen tegen warmteverlies naar buiten, de grond en aangrenzende onverwarmde ruimten.
Bruikbare vloeroppervlakte	De vloeroppervlakte binnen het beschermd volume die beloopbaar en toegankelijk is.
U-waarde	De U-waarde beschrijft de isolatiewaarde van daken, muren, vensters ... Hoe lager de U-waarde, hoe beter de constructie isoleert.
R-waarde	De warmteweerstand van een materiaal laag. Hoe groter de R-waarde, hoe beter de materiaal laag isoleert.
Lambdawaarde	De warmtegeleidbaarheid van een materiaal. Hoe lager de lambdawaarde, hoe beter het materiaal isoleert.
Spouw	Een laag in de constructie tussen twee andere materiaal lagen die al dan niet (volledig) gevuld is met isolatie of lucht.
Karakteristiek jaarlijks primair energieverbruik	De berekende hoeveelheid primaire energie die gedurende één jaar nodig is voor de verwarming, de aanmaak van sanitair warm water, de ventilatie en de koeling van een appartement. Eventuele bijdragen van zonneboilers en zonnepanelen worden in mindering gebracht.
Berekende energiescore	Een maat voor de totale energieprestatie van een appartement. De berekende energiescore is gelijk aan het karakteristiek jaarlijks primair energieverbruik, gedeeld door de bruikbare vloeroppervlakte.
S-peil	Een maat voor de energieprestatie van de gebouwschil van een appartement. Het S-peil houdt rekening met de isolatie, de luchtdichtheid, de oriëntatie, de zonnewinsten en de vormefficiëntie. Hoe lager het S-peil, hoe energie-efficiënter de gebouwschil.

Daken

Technische fiche daken

De energiedeskundige heeft de onderstaande gegevens ingevoerd. Bezorg die gegevens aan uw vakman.

Beschrijving	Oriëntatie	Oppervlakte (m ²)	U-waarde bekend (W/(m ² K))	R-waarde bekend (m ² K/W)	Isolatie	Ref.jaar renovatie	R-waarde isolatie bekend (m ² K/W)	Luchtdaag	Daktype	Berekende U-waarde (W/(m ² K))
Plafond onder verwarmde ruimte										
PFI	-	35	-	-	isolatie onbekend	-	-	onbekend	a	2,86

Legende

a dak niet in riet of cellenbeton

Vensters en deuren



Vensters

10,8 m² van de vensters heeft dubbele beglazing. Dat is weinig energiezuinig. Ook de raamprofielen zijn thermisch weinig performant.

Vervang de vensters door nieuwe vensters met hoogrendementsbeglazing en energieperformante raamprofielen.

De kwaliteit van zowel de beglazing als de profielen bepaalt de energieprestatie van uw vensters. Kies altijd voor dubbele hoogrendementsbeglazing of drievoudige beglazing met een U-waarde van maximaal 1,0 W/(m²K). Bij de renovatie van vensters kunt u het best streven naar een U-waarde van maximaal 1,5 W/(m²K) voor de vensters (glas + profielen). Naast de vensters in de gevel verdienen ook dakvlakvensters, koepels, lichtstraten, polycarbonaatplaten en glasbouwstenen de nodige aandacht.

Hoogstwaarschijnlijk vervangt u uw buitenschrijnwerk maar één keer. Kies daarom meteen voor de meest energie-efficiënte oplossing.

! Denk vooruit!

- Vervangt u eerst uw buitenschrijnwerk en isoleert u pas nadien uw gevels? Zorg er nu al voor dat de buitenmuurisolatie zonder koudebruggen op de profielen van uw vensters en deuren zal kunnen aansluiten. Zo vermijdt u condensatie en schimmelvorming in uw appartement.
- Bent u van plan om ventilatie te plaatsen met natuurlijke toevoer, eventueel in combinatie met mechanische afvoer? Bouw dan nu al ventilatieroosters in de vensters in.
- Bent u van plan geautomatiseerde buitenzonwering te plaatsen? Breng dan nu al de nodige bekabeling aan.

Vensters vervangen

Het venster (glas + profielen) in zijn geheel vervangen is op energetisch vlak de beste oplossing. Als het om bepaalde redenen (esthetisch, bouwkundige regelgeving ...) niet mogelijk of gewenst is om het volledige venster te vervangen, vervang dan minstens het glas of plaats een dubbel raam of voorzetglas. Besteed altijd voldoende aandacht aan een luchtdichte plaatsing van het buitenschrijnwerk.

Beschikt u nog over oude rolluikkasten? Vervang ze door geïsoleerde luchtdichte kasten.

! Pas op!

- Dankzij de vervanging van het buitenschrijnwerk gaat de luchtdichtheid van uw appartement er sterk op vooruit en kan de luchtverversing niet meer gebeuren via spleten en kieren. Voorzie dus een ventilatiesysteem om uw appartement te ventileren. Dat is niet enkel essentieel om vochtproblemen te vermijden, maar ook voor uw gezondheid en uw comfort.

Laat u bijstaan door een architect, aannemer of vakman voor deskundig advies en een goede uitvoering van de werken.



Appartementsgebouw in mede-eigendom?

- Vensters zijn vaak privaat waardoor u als eigenaar alleen kunt beslissen over de vervanging. U bespreekt best wel met de mede-eigenaars het uitzicht van de nieuwe vensters.
- Zijn de vensters niet privaat, dan moeten de mede-eigenaars mee beslissen over de renovatie van de vensters.

Technische fiche van de vensters

De energiedeskundige heeft de onderstaande gegevens ingevoerd. Bezorg die gegevens aan uw vakman.

Beschrijving	Oriëntatie Helling	Oppervlakte (m ²)	U-waarde bekend (W/(m ² K))	Beglazing	Buitenzonwering	Profiel	Berekende U-waarde (W/(m ² K))
In achtergevel							
• AG1-GL2	ZO verticaal	2,1	-	dubbel glas	-	hout	2,86
• AG1-GL1	ZO verticaal	2,9	-	dubbel glas	-	hout	2,86
In linkergevel							
• LG1-GL1	NO verticaal	5,8	-	dubbel glas	-	hout	2,86

Legende glastypes

dubbel glas Gewone dubbele beglazing

Legende profieltypes

hout Houten profiel

Technische fiche van de deuren, poorten en panelen

De energiedeskundige heeft de onderstaande gegevens ingevoerd. Bezorg die gegevens aan uw vakman.

Beschrijving	Oriëntatie	Oppervlakte (m ²)	U-waarde bekend (W/(m ² K))	R-waarde bekend (m ² K/W)	Isolatie	Ref.jaar renovatie	Luchtlaag	Deur/paneeltype Profiel	Berekende U-waarde (W/(m ² K))
Deuren/poorten									
In voorgevel									
VG1-DEI	NW	1,7	-	-	isolatie onbekend	-	onbekend	b hout	2,71

Legende deur/paneeltypes

b deur/paneel niet in metaal

Legende profieltypes

hout Houten profiel

Muren



Muur

23 m² van de muren is vermoedelijk te weinig geïsoleerd.

Plaats bijkomende isolatie aan de binnenkant van de muur of plaats bijkomende isolatie aan de buitenkant van de muur.

Bij de isolatie van de muren kunt u het best streven naar een U-waarde van maximaal 0,24 W/(m²K). Dat komt overeen met een isolatielaag van ongeveer 14 cm minerale wol, EPS of XPS ($\lambda_a = 0,035$ W/(mK)) of 10 cm PUR of PIR ($\lambda_a = 0,023$ W/(mK)). Als u de isolatie tussen regelwerk plaatst, breng dan minstens 6 cm extra isolatie aan.

Hoogstwaarschijnlijk renoveert u uw muren maar één keer grondig. isoleer daarom meteen maximaal. De energiedoelstelling van 0,24 W/(m²K) vormt de basis, maar u kunt altijd streven naar beter.



Pas op!

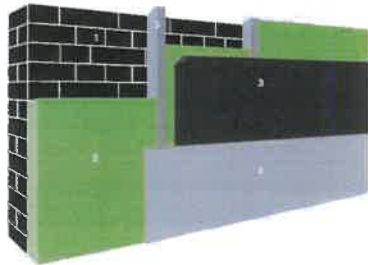
- De warmteverliezen worden niet alleen beperkt door goed te isoleren, maar ook door luchtlekken te vermijden. Besteed voldoende aandacht aan het luchtdicht aansluiten van de muurisolatie op vensters en deuren, de vloer en het dak.
- Door het isoleren van de muren gaat de luchtdichtheid van uw appartement er op vooruit en kan de luchtverversing niet meer gebeuren via spleten en kieren. Voorzie dus een ventilatiesysteem om uw appartement te ventileren. Dat is niet enkel essentieel om vochtproblemen te vermijden, maar ook voor uw gezondheid en uw comfort.

Laat u bijstaan door een architect, aannemer of vakman voor deskundig advies en een goede uitvoering van de werken.

Er bestaan een aantal methodes om muren te isoleren. U kunt die methodes combineren om de energiedoelstelling van 0,24 W/(m²K) te halen.

Muren aan de buitenkant isoleren

Dat kan door een extra buitenmuur met een geïsoleerde spouw op te trekken of door isolatiemateriaal aan te brengen met daarop een bepleistering of een nieuwe gevelbekleding.



1. Buitenmuur | 2. Isolatie | 3. Vochtscherm | 4. Afwerkingslaag | 5. Stijl- en regelwerk (optioneel)



- Bouwfysisch veruit de beste oplossing.
- Koudebruggen worden weggewerkt.
- Nieuw uitzicht van het appartement.



- Vrij dure oplossing.
- Niet toepasbaar bij beschermde of siergevels.
- Soms is een stedenbouwkundige vergunning vereist.

! Denk vooruit!

- Nadien uw dak isoleren? Zorg nu al dat de dakisolatie zal kunnen aansluiten op de muurisolatie.
- Vernieuw eerst vensters en deuren (indien nodig), zodat de buitenisolatie hierop kan aansluiten.
- Hou nu al rekening met later te plaatsen zonwering.

Muren aan de binnenkant isoleren

Isolatieplaten kunnen rechtstreeks op de bestaande muur bevestigd worden of een structuur in hout of metaal kan opgevuld worden met isolatie ('voorzetwandsysteem'). Binnenisolatie is een delicaat werk. Vraag advies aan een vakman of laat het uitvoeren door een gecertificeerd aannemer.



1. Buitengevel | 2. Isolatie | 3. Dampscherm | 4. Binnenafwerking | 5. Stijl- en regelwerk (optioneel)



- Relatief eenvoudig zelf uit te voeren.
- Geen invloed op het uitzicht van het appartement.



- Bouwfysisch de meest delicate oplossing.
- De binnenruimte verkleint en stopcontacten, leidingen en radiatoren moeten worden verplaatst.

! Denk vooruit!

- Vernieuw eerst vensters en deuren (indien nodig), zodat de binnenisolatie hierop kan aansluiten.
- Breng eventueel wandverstevingen aan om later kaders en kasten te kunnen ophangen.

Technische fiche van de muren

De energiedeskundige heeft de onderstaande gegevens ingevoerd. Bezorg die gegevens aan uw vakman.

Beschrijving	Oriëntatie	Oppervlakte (m ²)	Diepte onder maaiveld (m)	U-waarde bekend (W/(m ² K))	R-waarde bekend (m ² K/W)	Isolatie	Ref.jaar renovatie	Luchtdichtheid	Muurtype	Berekende U-waarde (W/(m ² K))
Buitenmuur										
Achtergevel										
• AG1	ZO	17,1	-	-	-	isolatie aanwezig	-	onbekend	a	1,33
Linkergevel										
• LG1	NO	5,6	-	-	-	isolatie aanwezig	-	onbekend	a	1,33
Muur in contact met verwarmde ruimte										
Voorgevel										
VG1	NW	20	-	-	-	isolatie onbekend	-	onbekend	a	1,92
Rechteregevel										
RG1	ZW	13,2	-	-	-	isolatie onbekend	-	onbekend	a	1,92
Linkergevel										
LG2	NO	1,8	-	-	-	isolatie onbekend	-	onbekend	a	1,92

Legende

a muur niet in isolerende snelbouwsteen of cellenbeton

Vloeren

Technische fiche van de vloeren

De energiedeskundige heeft de onderstaande gegevens ingevoerd. Bezorg die gegevens aan uw vakman.

Beschrijving	Oppervlakte (m ²)	Diepte onder maalveld (m)	Perimeter (m)	U-waarde bekend (W/(m ² K))	R-waarde bekend (m ² K/W)	Isolatie	Ref.jaar renovatie	Vloerverwarming	Luchtlaag	Vloertype	Berekende U-waarde (W/(m ² K))
Vloer boven verwarmde ruimte											
VL1	35	-	-	-	-	isolatie onbekend	-	-	onbekend	a	2,04

Legende

a vloer niet in cellenbeton

Ruimteverwarming



Verwarming

100% van het appartement wordt elektrisch verwarmd.

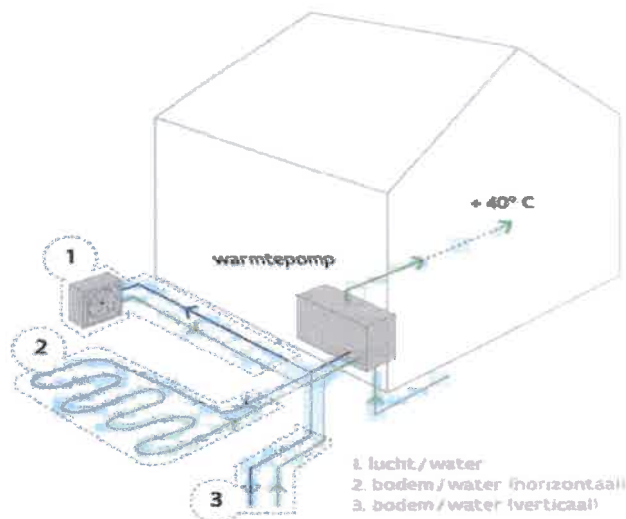
Vervang de elektrische verwarming door een lucht/water of bodem/water warmtepomp of een condenserende ketel. Plaats een afgiftesysteem, bij voorkeur op lage temperatuur.

Bij de renovatie van uw verwarmingsinstallatie kunt u het best kiezen voor een energiezuinig systeem. Gebruik zo veel mogelijk hernieuwbare energiebronnen.

Warmte opwekken op een energie-efficiënte manier

Bij uw renovatie kunt u het best kiezen voor een centraal toestel met een zo hoog mogelijk rendement en zo laag mogelijke werkingstemperatuur, zoals een warmtepomp of een condenserende ketel. Voorzie in een optimale centrale regeling, zoals een kamerthermostaat in combinatie met een buitenvoeler. Gebruik zo veel mogelijk hernieuwbare energiebronnen, zodat de zon, de lucht, de bodem of het water uw verwarmingsfactuur betalen. Andere opties zijn een warmtenet of een micro-warmte-krachtkoppeling.

Warmtepomp



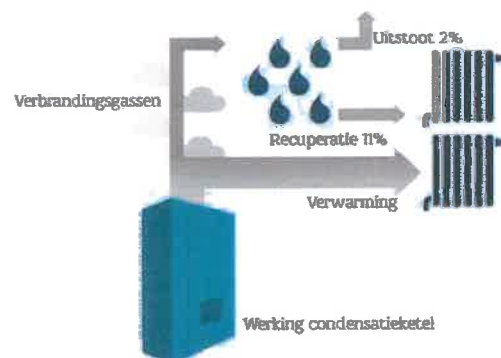
Als uw appartement al goed geïsoleerd is en als u beschikt over oppervlakteverwarming of voldoende grote radiatoren, dan kunt u de plaatsing van een warmtepomp overwegen. Bij uw renovatie kunt u het best kiezen voor een systeem met een seizoensprestatiefactor (SPF) van 4 of hoger.

Een warmtepomp brengt warmte uit de omgeving (lucht, water of bodem) op voldoende hoge temperatuur. 65% à 80% van de energie die de warmtepomp levert, wordt gewonnen uit de omgeving. Zo verbruikt een warmtepompinstallatie minder energie en stoot ze minder CO₂ uit dan een klassiek verwarmingssysteem.

Condenserende ketel

Condenserende ketels hebben een nominaal rendement van meer dan 100% omdat ze de warmte in de waterdamp van de afgevoerde rookgassen recupereren.

Minder positief is dat condenserende ketels vaak werken op gas of stookolie. Dat zijn fossiele brandstoffen waarvan u het gebruik het best zo veel mogelijk kunt beperken. Overweeg daarom de combinatie van een condenserende ketel met een zonneboilerinstallatie met zonnecollectoren of de koppeling van een condenserende ketel aan een warmtepomp (=hybride warmtepomp).



(Micro-)warmte-krachtkoppeling

Een (micro-)warmte-krachtkoppeling is een toestel dat tegelijk elektriciteit en warmte opwekt met één enkele (fossiele) brandstof. U kunt het best met een vakman bekijken of uw appartement geschikt is voor dit soort toestel.

Warmtenet

Als in uw stad of gemeente al warmtenetten beschikbaar zijn of als er plannen zijn om ze in de toekomst aan te leggen, overweeg dan om op die warmtenetten aan te sluiten of om nu al de nodige aansluitingsmogelijkheden te voorzien.

! Denk vooruit!

- Hou bij de keuze van uw verwarmingstoestel altijd rekening met de warmtevraag in de nog niet-verwarmde ruimtes.
- Hou rekening met de impact van toekomstige renovatiewerken op het vermogen van uw verwarmingstoestel. Een overgedimensioneerd verwarmingstoestel staat heel vaak stil en moet even vaak weer opstarten. Dat is nadelig voor het rendement en voor het milieu. Laat u daarom adviseren en kies voor een verwarmingsinstallatie met een vermogen dat perfect op de behoeften van uw gerenoveerd appartement is afgestemd.

Afgiftesysteem op lage temperatuur

Bij uw renovatie kunt u het best kiezen voor een afgiftesysteem met een zo laag mogelijke werkingstemperatuur. Er zijn twee gangbare systemen.

Radiatoren of convectoren op lage temperatuur

Radiatoren of convectoren op lage temperatuur zien er hetzelfde uit als de standaardvarianten, maar worden gevoed met water van maximaal 45 graden in plaats van 70 graden of meer.



- Snel systeem waardoor uw appartement snel opwarmt.



- Radiatoren op lage temperatuur zijn iets groter en nemen dus meer ruimte in.

Vloer- of wandverwarming

Bij vloer- of wandverwarming wordt water van 30 tot 40 graden door leidingen in uw vloer of wand gestuwd om het op te warmen.



- Hoog comfortgevoel omdat de warmte gelijkmatig over de hele ruimte wordt verspreid en de gevoelstemperatuur hoger ligt dan de luchttemperatuur.



- Traag systeem waardoor uw appartement maar geleidelijk aan opwarmt.

! Denk vooruit!

- Overweegt u op lage temperatuur te verwarmen, controleer dan eerst of uw centraleverwarmingstoestel daarvoor geschikt is.
- Bent u van plan om vloerverwarming te plaatsen, plaats dan eerst voldoende isolatie in de vloer. Hou er rekening mee dat u achteraf geen isolatie meer kunt bijplaatsen boven op de vloer.
- Bent u van plan om wandverwarming te plaatsen, plaats dan eerst voldoende isolatie in de muur. Hou er rekening mee dat u achteraf geen isolatie meer kunt bijplaatsen aan de binnenkant.

! Pas op!

- Kiest u voor gefaseerd renoveren? Na bepaalde renovatiemaatregelen zult u minder hoeven te verwarmen. Hou er nu al rekening mee als u een verwarmingsooplossing kiest.
- Let op dat u de kamerthermostaat niet plaatst tegen een buitengevel, naast een verwarmingselement of op een plaats waar veel tocht is. De regeling van uw verwarming werkt dan niet goed.

Laat u bijstaan door een architect, aannemer of vakman voor deskundig advies en een goede uitvoering van de werken.



Appartementsgebouw in mede-eigendom?

- Voor grotere gebouwen zijn andere types installaties interessant dan voor eengezinswoningen: bv. hybride installaties, WKK's, ... Grondgebonden warmtepompen zijn daarentegen niet altijd mogelijk door een beperktere beschikbare grondoppervlakte.
- Een collectieve verwarmingsinstallatie of aansluiting op een warmtenet is een energiezuinige oplossing voor appartementsgebouwen, op voorwaarde dat een goede regeling wordt voorzien.
- Bij een collectieve installatie zullen de mede-eigenaars moeten mee beslissen over de vervanging.
- Bij de plaatsing van een individuele condensatieketel moet door een vakman nagekeken worden of de gemeenschappelijke rookgasafvoer geschikt is. De oplossingen om een niet geschikte schouw te vervangen is afhankelijk van de bestaande toestand en de keuze van de mede-eigenaars. Bij sommige types schouwrenovaties is het namelijk noodzakelijk dat iedere installatie die daarop is aangesloten, gelijktijdig vervangen wordt door een condensatieketel.


Technische fiche van de ruimteverwarming

De energiedeskundige heeft de onderstaande gegevens ingevoerd. Bezorg die gegevens aan uw vakman.

Installaties met één opwekker

	RV1			
	⊗			
Type verwarming	decentraal			
Aandeel in volume (%)	100%			
Aantal opwekkers	1			
Opwekking				
Type opwekker	-			
Energiedrager	elektriciteit			
Soort opwekkert(s)	-			
Bron/afgiftemedium	-			
Vermogen (kW)	-			
Elektrisch vermogen WKK (kW)	-			
Aantal wooneenheden	-			
Rendement	-			
Referentiejaar fabricage	-			
Labels	-			
Locatie	-			
Distributie				
Externe stookplaats	-			
Ongeïsoleerde leidingen (m)	-			
Ongeïsoleerde combilus (m)	-			
Aantal wooneenheden op combilus	-			
Afgifte & regeling				
Type afgifte	-			
Regeling	-			

Installaties voor zonne-energie

	Zonneboiler Er is geen zonneboiler aanwezig.	Onderzoek de mogelijkheid om een zonneboiler te plaatsen. Raadpleeg hiervoor de zonnekaart of vraag raad aan een vakman.
	Zonnepanelen Er zijn geen zonnepanelen aanwezig.	Onderzoek de mogelijkheid om zonnepanelen te plaatsen. Raadpleeg hiervoor de zonnekaart of vraag raad aan een vakman.

De voorgestelde aanbevelingen zijn gebaseerd op de informatie uit de zonnekaart. De zonnekaart berekent automatisch het zonnepotentieel voor uw appartement en geeft een indicatie van het aantal zonnepanelen én zonnecollectoren dat u op uw dak zou kunnen plaatsen.

De zonnekaart gaat uit van het elektriciteits- en watergebruik van een standaardgezin. Hou er bij de bepaling van de grootte van de te plaatsen installatie rekening mee dat uw eigen elektriciteits- en watergebruik daarvan kan afwijken.

Als er nog geen installaties op zonne-energie aanwezig zijn, geven de aanbevelingen steeds beide opties weer. Hoewel het op energetisch vlak het best is om beide installaties te plaatsen, zal dat door plaatsgebrek op uw dak in de praktijk echter niet altijd mogelijk zijn.

Voor meer informatie over de berekening van het zonnepotentieel kunt u terecht op de zonnekaart via www.energiesparen.be/zonnekaart.

Zonnepanelen

Zonnepanelen (ook wel fotovoltaïsche panelen of PV-panelen genoemd) zetten de energie van de zon om in elektriciteit.

Bij de bepaling van het aantal te plaatsen zonnepanelen kunt u ervoor kiezen om alleen uw eigen elektriciteitsverbruik te dekken of om meteen het volledige beschikbare dakoppervlak te benutten.

Om de zonnepanelen optimaal te laten renderen, plaatst u ze tussen oostelijke en westelijke richting onder een hoek van 20° tot 60°.

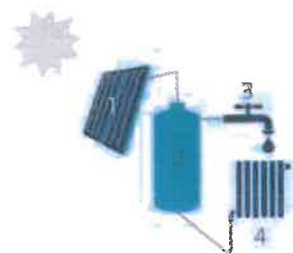


1. Zonnepaneel | 2. Omvormer | 3. Elektrische toestellen

Zonneboiler

Zonnecollectoren zetten de energie van de zon om in warmte. Een zonneboilerinstallatie bestaat uit zonnecollectoren op het dak en een opslagvat voor warm water. Een zonneboiler kan op jaarbasis gemiddeld de helft van uw bad- en douchewater verwarmen met gratis zonnewarmte. Als de installatie voldoende groot is, kan ze ook in een deel van uw behoefte voor ruimteverwarming voorzien. Hou er wel rekening mee dat een zonnecollector het hoogste rendement behaalt in de zomer. Het rendement in de winter ligt beduidend lager.

Om de zonnecollectoren optimaal te laten renderen, plaatst u ze tussen oostelijke en westelijke richting onder een hoek van 20° tot 60°.



1. Zonnecollector | 2. Opslagvat zonneboiler | 3. Sanitair warm water | 4. Afgifte-element voor ruimteverwarming (radiator)

 **Denk vooruit!**

- Zorg ervoor dat het dak waarop u de zonnepanelen of zonnecollectoren plaatst, goed is geïsoleerd. Als de installaties geplaatst zijn, kunt u het dak alleen nog aan de onderkant isoleren.
- De groenste én de goedkoopste stroom is de stroom die u niet verbruikt. Probeer daarom eerst overbodig elektriciteitsverbruik te vermijden door bijvoorbeeld het sluimerverbruik te verminderen.
- Beperk ook het gebruik van sanitair warm water door gebruik te maken van een spaardouchekop, een debietbegrenzer of een douchewarmtewisselaar.

 **Pas op!**

- Schaduw van gebouwen, bomen en schoorstenen vermindert de opbrengst van zonnepanelen en zonnecollectoren.
- Informeer bij uw gemeentebestuur of u een bouwvergunning moet aanvragen voor de plaatsing van zonnepanelen of zonnecollectoren.

Laat u bijstaan door een architect, aannemer of vakman voor deskundig advies en een goede uitvoering van de werken.

**Appartementsgebouw in mede-eigendom?**

- De mede-eigenaars moeten mee beslissen over de plaatsing van installaties voor zonne-energie. De installaties kunnen geplaatst worden ten behoeve van iedereen of voor persoonlijk gebruik. In dat laatste geval plaatst u de installatie zelf, bv. tegen betaling van een maandelijkse huur voor het gebruikte dakoppervlak.
- Houd er rekening mee dat het beschikbare dakoppervlak voor de plaatsing van installaties voor zonne-energie vaak beperkter is bij appartementsgebouwen dan bij ééngezinwoningen.

Technische fiche van de installaties op zonne-energie

Geen installaties op zonne-energie aanwezig.

Overige installaties

Sanitair warm water



Uw appartement beschikt over een installatie voor sanitair warm water. Overweeg echter de plaatsing van een zonneboiler of warmtepompboiler. Daarmee kunt u energie besparen.

Bestemming	SWW1
	keuken en badkamer
Opwekking	
Soort	individueel
Gekoppeld aan ruimteverwarming	neen
Energiedrager	elektriciteit
Type toestel	doorstroom
Aantal wooneenheden	-
Energie label	-
Opslag	
Aantal voorraadvaten	0
Volume (l)	-
Omtrek (m)	-
Hoogte (m)	-
Isolatie	-
Label	-
Distributie	
Type leidingen	gewone leidingen
Lengte leidingen (m)	≤ 5m
Isolatie leidingen	-
Aantal wooneenheden op leidingen	-

Ventilatie



Uw appartement beschikt mogelijk niet over voldoende ventilatievoorzieningen. Een goede ventilatie is echter noodzakelijk om een gezond binnenklimaat te garanderen. Voorzie bij uw renovatie daarom in een ventilatiesysteem. Om energie te besparen, kunt u het best kiezen voor een systeem met vraagsturing of warmteterugwinning.

Type ventilatie	geen of onvolledig
Rendement warmteterugwinning (%)	-
Referentiejaar fabricage	-
M-factor	-
Reductiefactor regeling	-
Type regeling	-

Koeling & oververhitting



Uw appartement heeft kans op oververhitting. Overweeg buitenzonwering om de zon zoveel mogelijk buiten te houden tijdens de zomer. Vermijd de plaatsing van een koelinstallatie, want die verbruikt veel energie.

Koelinstallatie	afwezig
-----------------	---------

