



VINÇOTTE CERTIGO - Vereniging zonder winstoogmerk
ERKEND CONTROLEORGANISME -
Maatschappelijke zetel: Diamant Building - A. Reyerslaan 80 - B-1030 Brussel
OndernemingsnummerBE 0821.076.888 - Internet:www.vincotte.com
 Safety, quality and environmental services

Contract beheerd door: **ZETEL ANTWERPEN-LIMBURG**
Noordersingel 23 / B-2140 Antwerpen
Tel: +32(0)3 221.86.11 - Fax : +32(0)3 221.86.12 - E-Mail : antwerpen-limburg@vincotte.be
Contactpersoon: ERWIN CEULEMANS

• Onze gegevens
Verslag nr.: ANT / 19 / 70025426 / 00 / NL / 000
Klantref.: 100096262
Contractref.: /

BOUWWERKEN SPAPEN bvba
Turnhoutseweg, 2
2440 Geel
Belgie

• Uw gegevens
Ref.: /

• Interventiegegevens
Plaats: Eindheuvel, 1D 2230 Herselt
Datum: 04/10/2011
Uitgevoerd door: ERWIN CEULEMANS (3716)

PROCES-VERBAAL VAN GELIJKVORMIGHEIDSONDERZOEK EN/OF CONTROLEBEZOEK VAN EEN ELEKTRISCHE LAAGSPANNINGSINSTALLATIE

INSTALLATIE

Naam: Voornaam:
Adres: Eindheuvel, 1B Post nr.: 2230 Stad: Herselt
Tel:

- **Eigenaar of beheerder**

- **Plaats type**

Wooneenheid

BASIS VAN HET ONDERZOEK

- Reglement: Algemeen Reglement op de Elektrische Installaties (AREI)
- Art 270 ingebruikname
- Art 86

BESLUIT

- De nieuwe installatie voldoet aan het Algemeen Reglement op de Elektrische Installaties (AREI).
- De differentieelstroominrichting werd verzegeld.
- De installatie dient opnieuw gecontroleerd te worden vóór 4/10/2036.(*)

(*) De werken, nodig om de inbreuken te doen verdwijnen die opgemerkt werden tijdens het controlebezoek, moeten zonder vertraging uitgevoerd worden en alle maatregelen moeten getroffen worden opdat de in overtreding zijnde installatie, indien ze in dienst blijft, geen gevaar vormt voor personen of goederen. Indien bij het nieuw controlebezoek, na max. 1 jaar, de overtredingen niet verdwenen zijn moet het erkend organisme een kopie van het proces-verbaal van het controlebezoek overmaken aan de Algemene Directie Energie die belast is met het hoog toezicht.

Dit proces-verbaal dient bewaard te worden in het dossier van de elektrische installatie en dit dossier dient elke aangebrachte wijziging te vermelden. De Federale overheidsdienst economie dient bij ieder ongeval, rechtstreeks of onrechtstreeks te wijten aan elektriciteit waarbij personen betrokken zijn, ingelicht te worden. De controle heeft enkel betrekking op de zichtbare en toegankelijke delen van de installatie.

Ing. J. Windey
Directeur Generaal

INHOUD VAN HET ONDERZOEK

- Visuele controles

- Beschermingsmaatregelen tegen elektrische schokken bij rechtstreekse aanraking
- Beschermingsmaatregelen tegen elektrische schokken bij onrechtstreekse aanraking
- Staat (vasthechtingen, beschadiging,...) van het vast geïnstalleerd elektrische materieel
- Vast of vast opgesteld materieel dat gevaar kan opleveren voor personen en goederen
- Overeenstemming tussen de geïnstalleerde beschermingsinrichtingen tegen overstroom en de doorsneden van de respectievelijke stroombanen die ze beschermen
- Uitvoering van de elektrische installatie overeenkomstig de schema's
- Continuïteit van de equipotentiale verbindingen (hoofd- en bijkomende) en van de beschermingsgeleiders

- Metingen - testen

- Spreidingsweerstand van de aardingsweerstand: 9 Ohm
- Algemeen isolatieniveau: 8 MOhm
- Werking van de differentieelstroominrichtingen via de eigen testinrichting

ALGEMENE GEGEVENS ELEKTRISCHE INSTALLATIE

- Gegevens van de verdeler

EAN:	EAN niet meegedeeld
kWh meter nr.:	34742978
Meterstand dag:	3
Meterstand nacht:	2
Bescherming aansluiting:	40 A

- Gegevens van de installatie

Installatie ontworpen voor een nominale spanning van:	230 V
Maximale nominale stroom:	40 A
Voedingsleiding hoofdbord - sectie:	10
Type aardelektrode:	aardingslus

- Beschrijving van de installatie

Algemene differentieelstroominrichting:	40A300mA
Aantal borden:	1
Aantal eindstroombanen:	14
Situatieschema('s):	Aanwezig
Eéndraadsschema('s):	Aanwezig

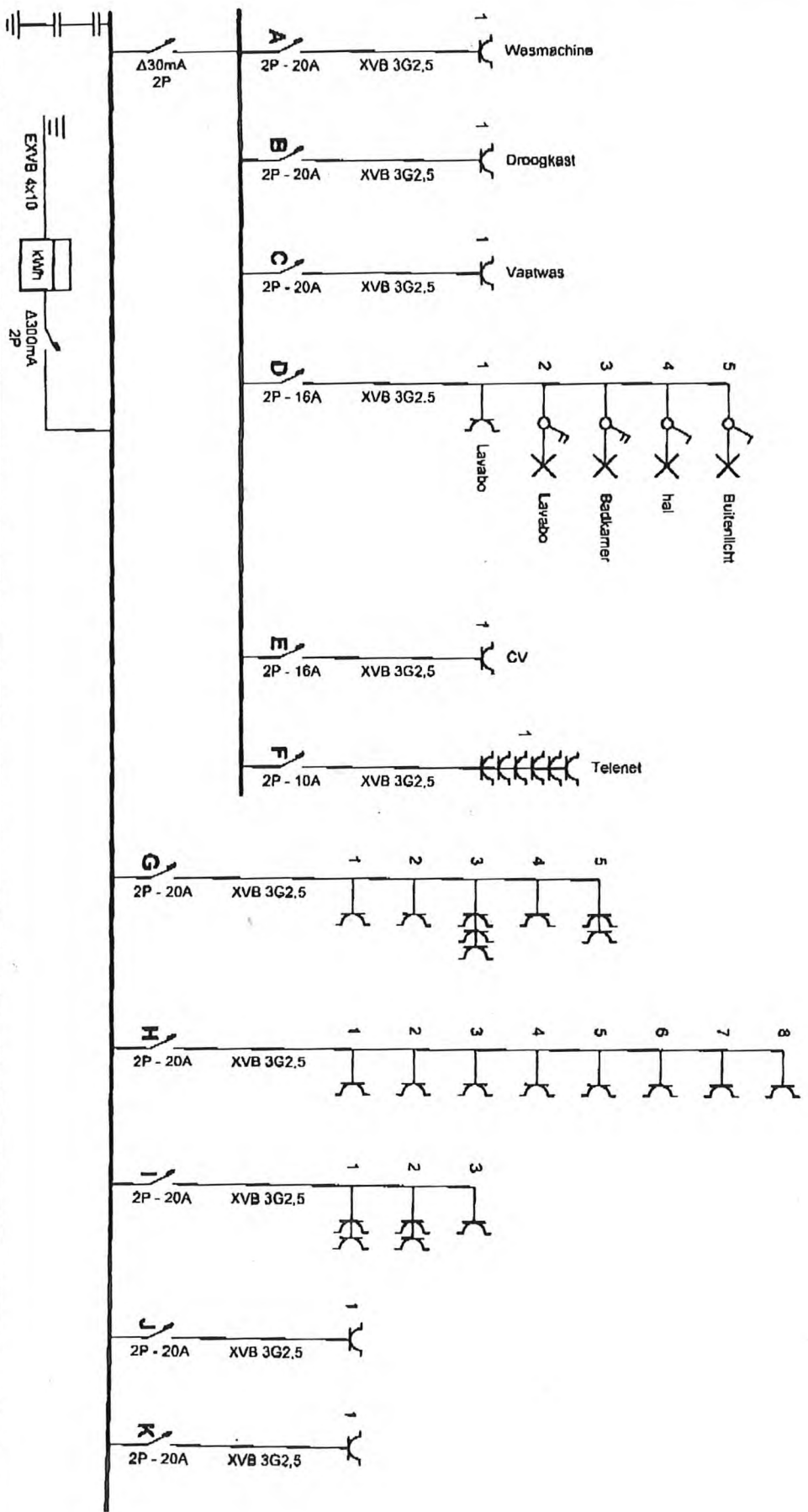
INBREUKEN - OPMERKINGEN

- Nieuwe installatie

R-O-F Nihil

- Bestaande installatie

ANDERE BIJLAGE(N)



Erkend Organisme/
 Technisch Bureau Verhogingen
 Van der Sweigestraat 3 Bus 44
 2000 Antwerpen
 Tel.: 0327162890 GSM:
 Fax: 0327388695
 e-mail: -

Wuesthys 11

Plaats van de elektrische installatie
EINDHEUVEL 1 D
HERSELT

Tel.: - GSM: -
 Fax: - 0496162598
 e-mail: - FRLIN6H9L@HOTMAIL.COM

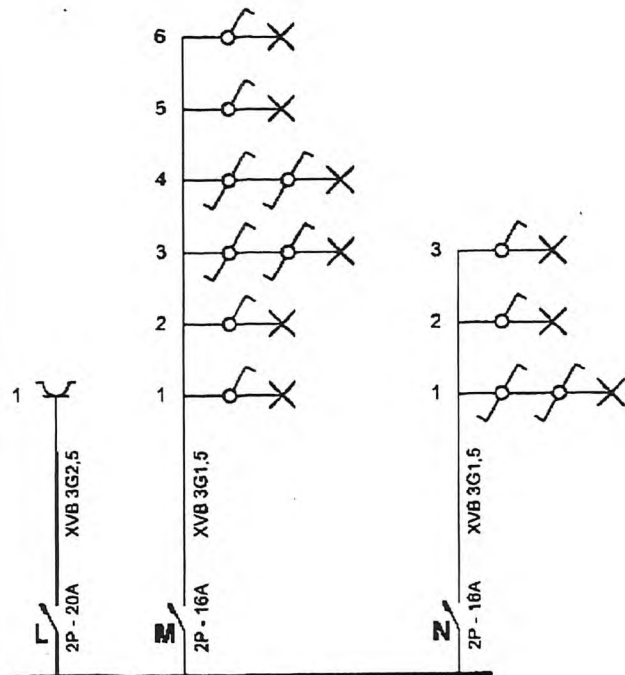
Installateur

Tel.: - GSM: -
 Fax: -
 e-mail: -

P. 1/4
 Eindrandschema
 2 x 230V - 50Hz

Schema's gekend door: Schellekens Elektro B.V.B.A. - BTW BE 0871.218.168

Gezien door
5-10-2011



Erkend Organisme
 Technisch Bureau Verbruggen
 Van der Sweepstraat 3 Bus 44
 2000 Antwerpen
 Tel.: 03/216.28.90 GSM: -
 Fax: 03/238.86.65
 e-mail: -

Vincotte 3716
10/2011

Plaats van de elektrische installatie

Tel.: - GSM: -
 Fax: -
 e-mail: -

Installateur

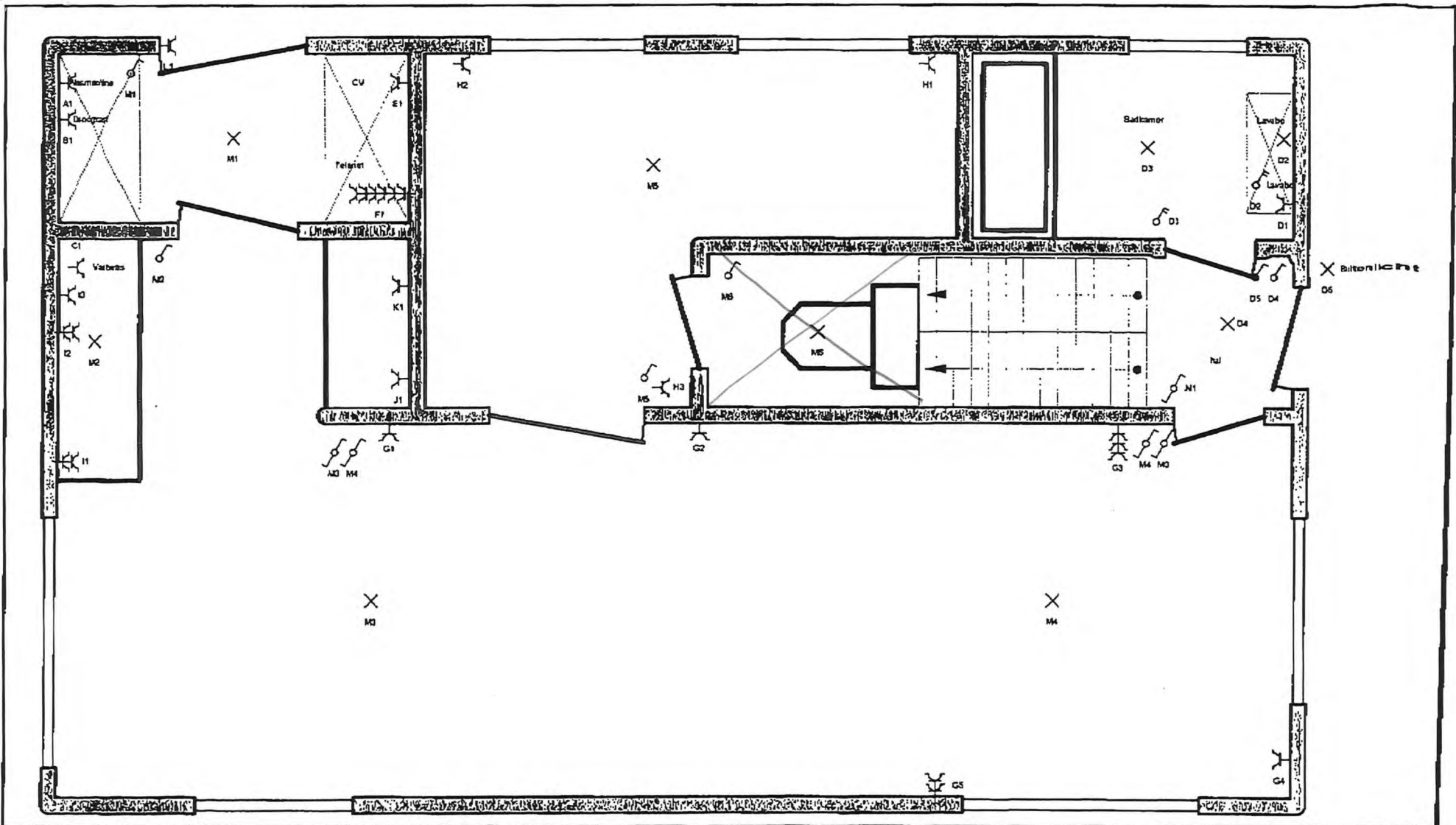
Tel.: - GSM: -
 Fax: -
 e-mail: -

p. 2/4
 Eendraadschema

2 x 230V - 50Hz

Schema's getekend door: Schellekens Elektro B.V.B.A. - BTW BE 0871.218.168

SECRETARIAAT T.C.A. PHOTOCOPIEREN VERBODEN



Erkend Organisme
 Technisch Bureau Verbrugghen
 Van der Sweepstraat 3 Bus 44
 2000 Antwerpen
 Tel.: 03/216.28.90 GSM: -
 Fax: 03/238.86.65
 e-mail: -

Vincotte 3/11
4/10/2011
[Signature]

Plaats van de elektrische installatie

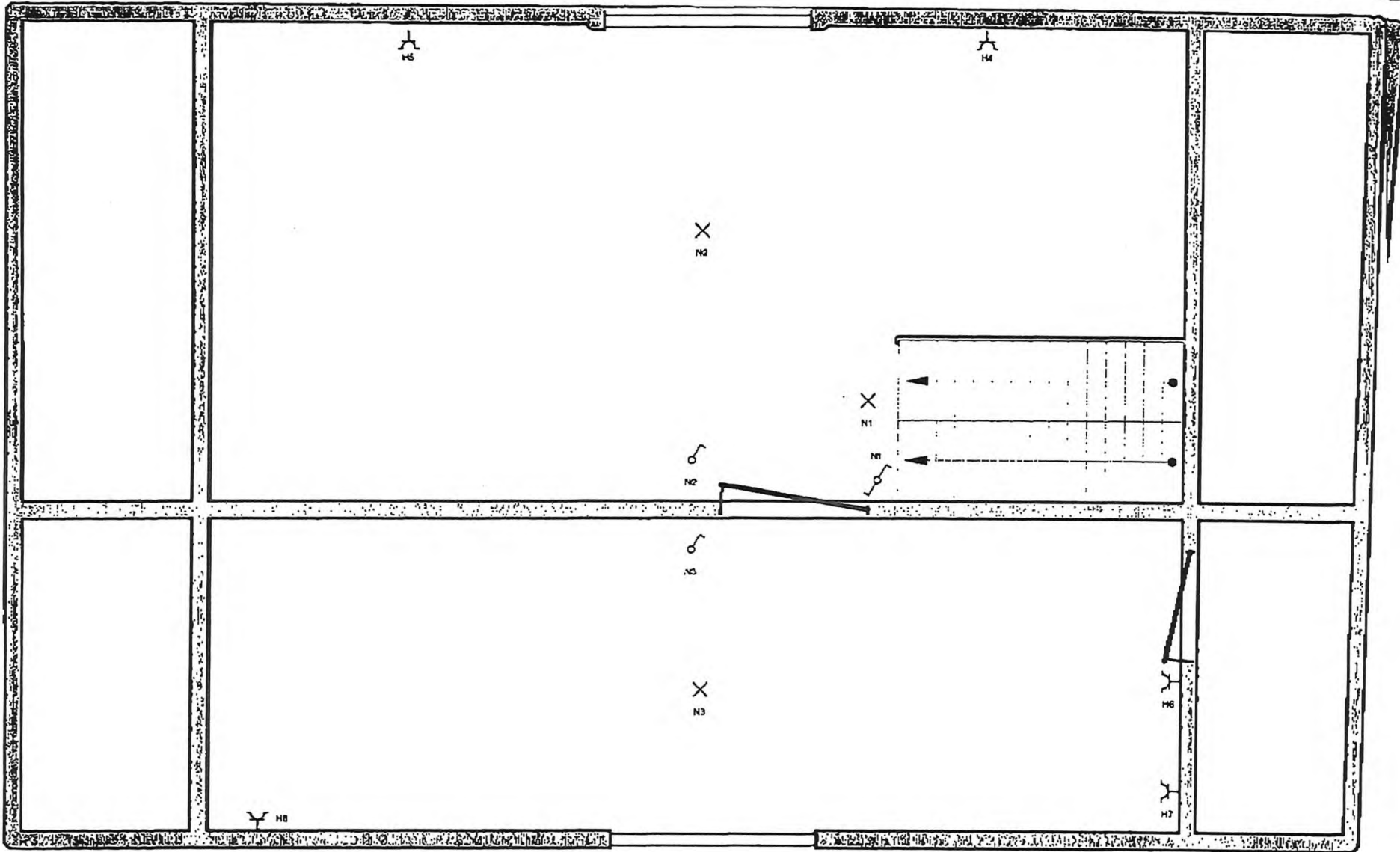
Tel.: - GSM: -
 Fax: -
 e-mail: -

Installateur

Tel.: - GSM: -
 Fax: -
 e-mail: -

p. 3/4
 Situatieschema
 2 x 230V - 50Hz

Schema's getekend door: Schellekens Elektro B.V.B.A. - BTW BE 0871.218.168



Erkend Organisme
 Technisch Bureau Verbruggen
 Van der Sweepstraat 3 Bus 44
 2000 Antwerpen
 Tel.: 03/216.28.90 GSM: -
 Fax: 03/238.86.65
 e-mail: -

Vincotte 3716
4/11/2011

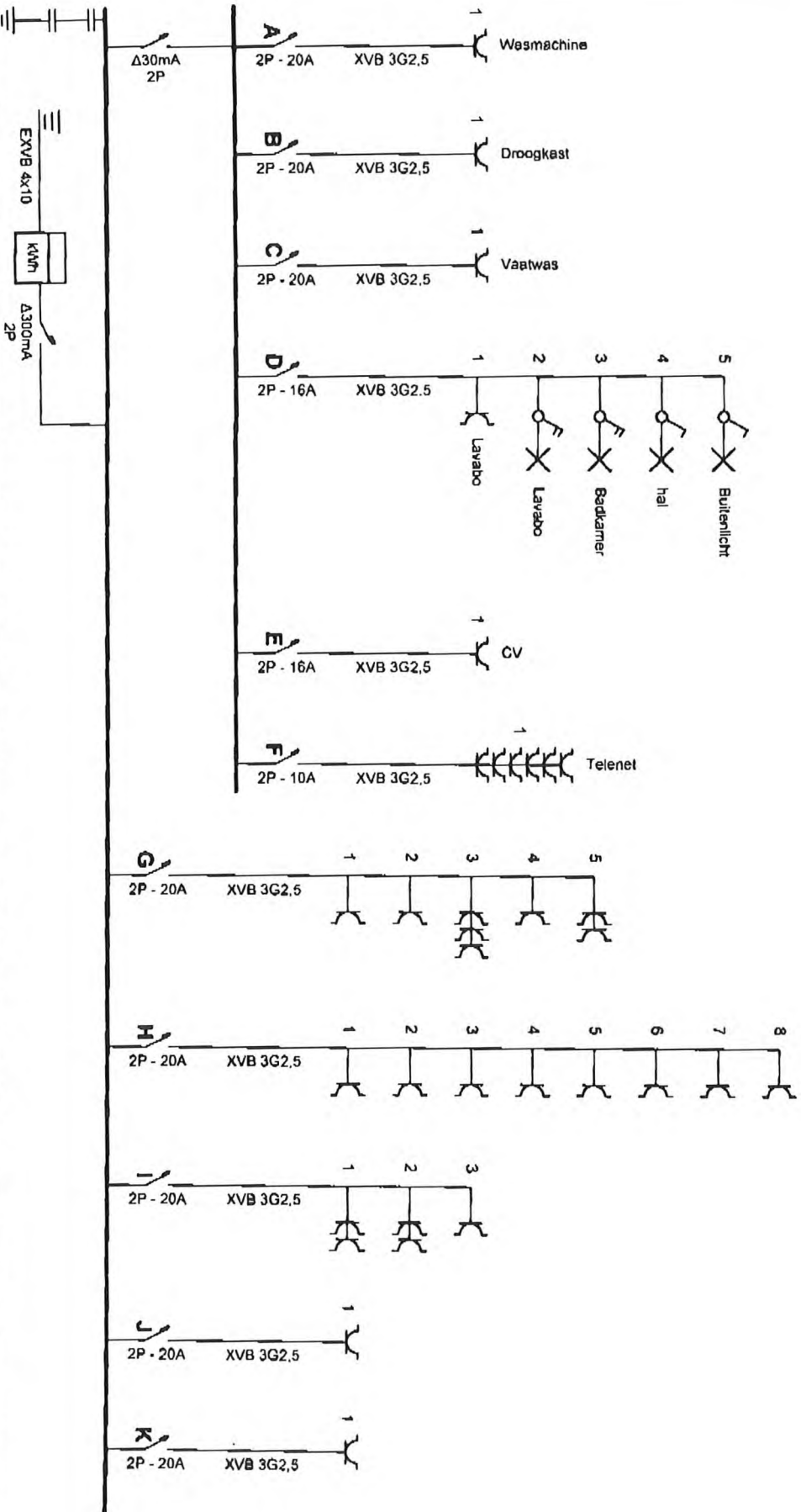
Plaats van de elektrische installatie

Tel.: - GSM: -
 Fax: -
 e-mail: -

Installateur

Tel.: - GSM: -
 Fax: -
 e-mail: -

p. 4/4
 Situatieschema
 2 x 230V ~ 50Hz



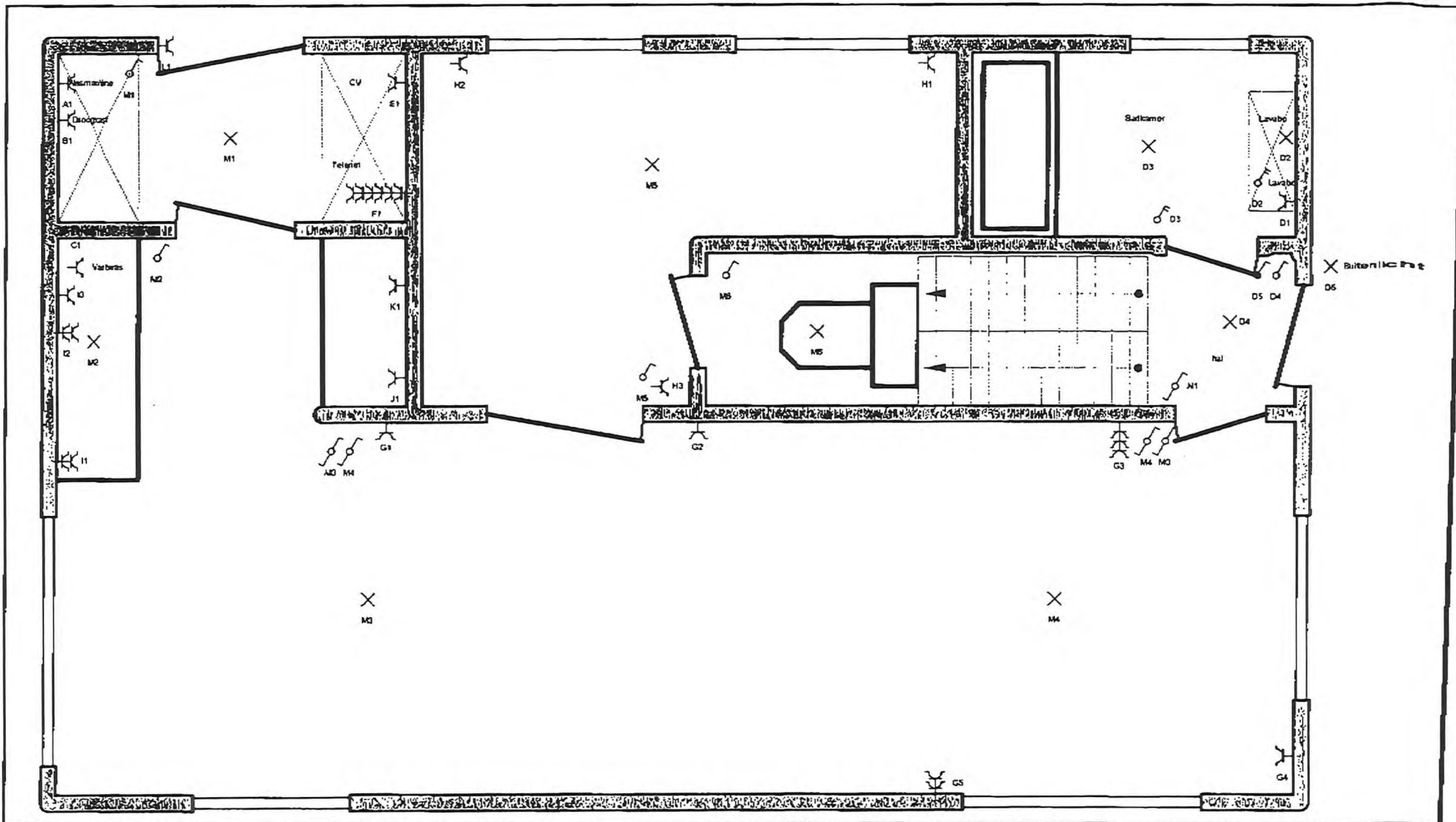
Erkend Organisme
 Technisch Bureau Verbruggen
 Van der Sweepsstraat 3 Bus 44
 2000 Antwerpen
 Tel.: 03216 28.90 GSM: -
 Fax: 03238 86.65
 e-mail: -

Plaats van de elektrische installatie
 Tel.: - GSM: -
 Fax: -
 e-mail: -

Installateur
 Tel.: - GSM: -
 Fax: -
 e-mail: -

P. 1/4
Eendraadschema
 2 x 230V ~ 50Hz

Schema's getekend door: Schellekens Elektro B.V.B.A. - RTW BE 0871.218.158



Erkend Organisme
 Technisch Bureau Verbrugghen
 Van der Sweepstraat 3 Bus 44
 2000 Antwerpen
 Tel.: 03/216.28.90 GSM: -
 Fax: 03/238.86.65
 e-mail: -

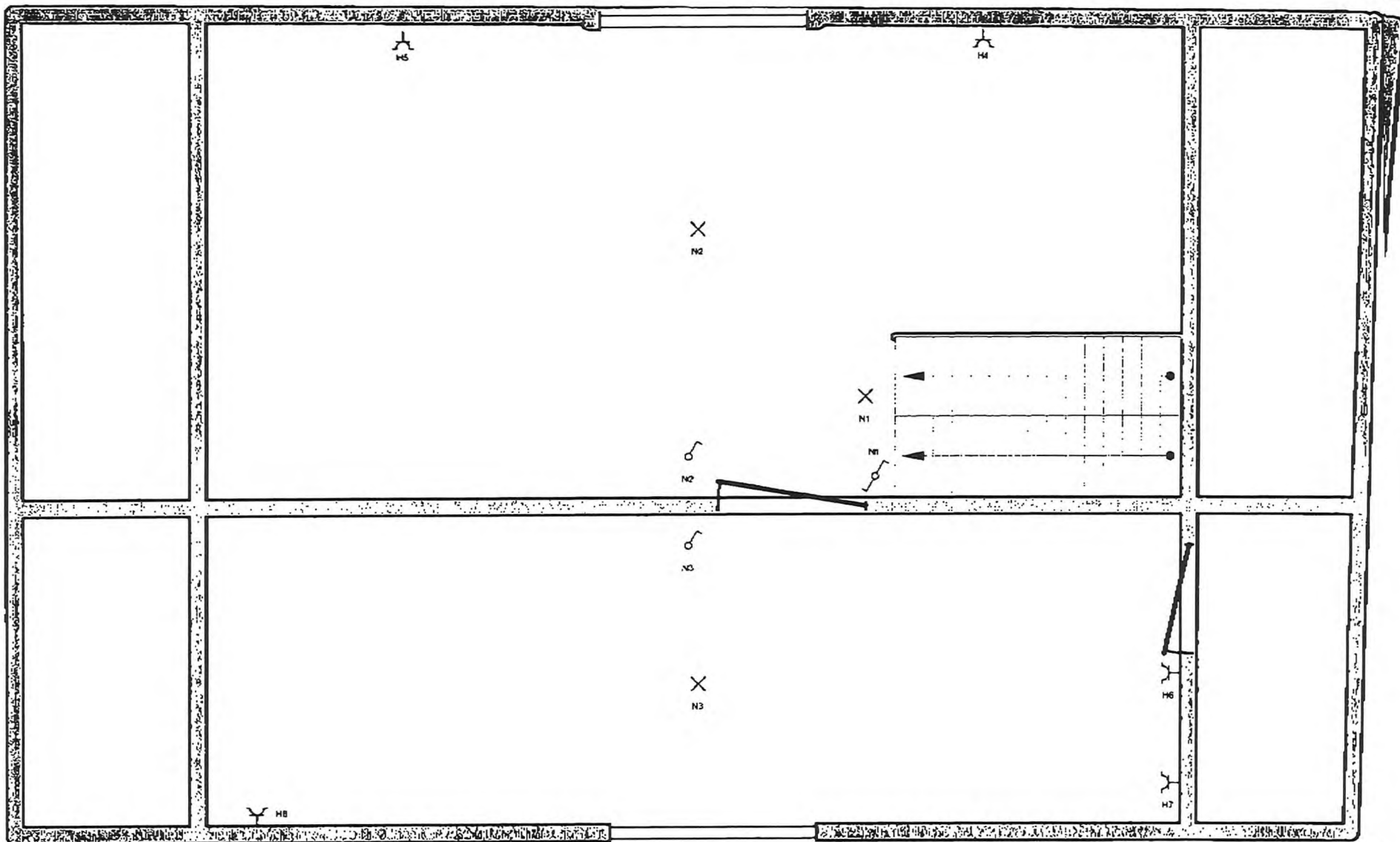
Plaats van de elektrische installatie

Tel.: - GSM: -
 Fax: -
 e-mail: -

Installateur

Tel.: - GSM: -
 Fax: -
 e-mail: -

p. 3/4
 Situatieschema
 2 x 230V - 50Hz



Erkend Organisme
 Technisch Bureau Verbruggen
 Van der Sweepstraat 3 Bus 44
 2000 Antwerpen
 Tel.: 03/216.28.90 GSM: -
 Fax: 03/238.86.65
 e-mail: -

Plaats van de elektrische installatie

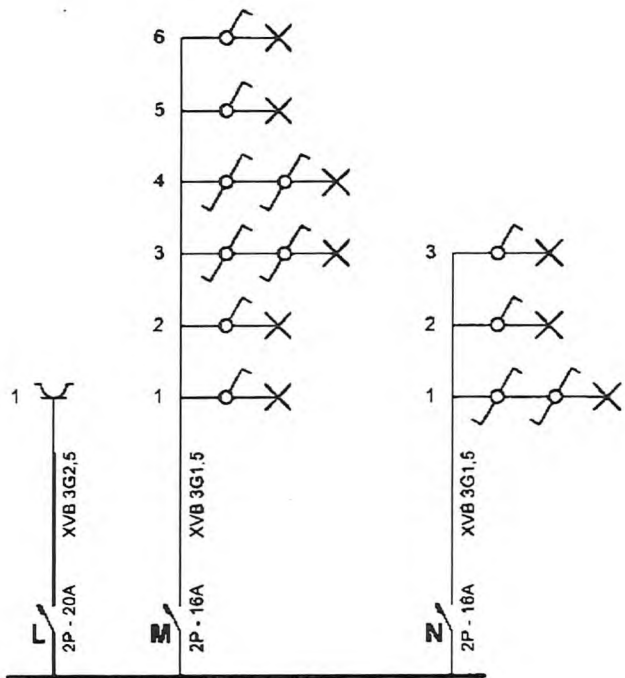
Tel.: - GSM: -
 Fax: -
 e-mail: -

Installateur

Tel.: - GSM: -
 Fax: -
 e-mail: -

p. 4/4
 Situatieschema

2 x 230V ~ 50Hz



Erkend Organisme
 Technisch Bureau Verbrugghen
 Van der Sweepstraat 3 Bus 44
 2000 Antwerpen
 Tel.: 03/216.28.90 GSM: -
 Fax: 03/238.86.65
 e-mail: -

Plaats van de elektrische installatie

Tel.: - GSM: -
 Fax: -
 e-mail: -

Installateur

Tel.: - GSM: -
 Fax: -
 e-mail: -

p. 2/4
Eendraadschema

2 x 230V - 50Hz

Schema's getekend door: Schellekens Elektro B.V.B.A. - BTW BE 0871.218.168