

**Organisme agréé**

**Adresse de l'installation électrique**

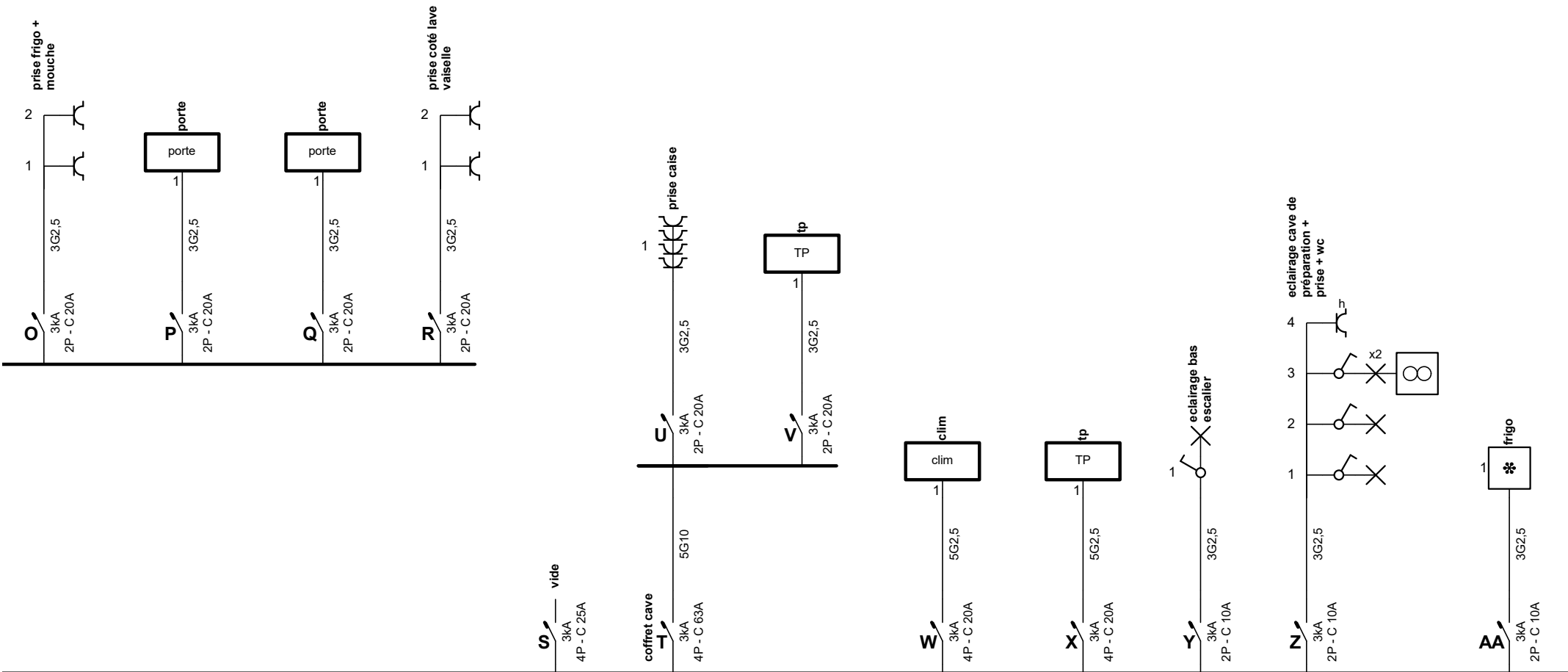
BOUCHERIE LA NEUVE  
 Rue Neuve 26  
 4650 Herve  
 Email: boucherielanouve@gmail.com  
 027382727

**Installateur**

L & D Electricity S.P.R.L.  
 Rue Louis Maréchal 181  
 4360 Bergilers  
 Tél.: 0494 57 65 28 GSM: 0471 84 12 34  
 e-mail: electricity.dp@gmail.com  
 TVA BE 0540.546.851

**p. 1/8**  
**Schéma unifilaire**

3 x 400V + N ~ 50Hz



Organisme agréé

Adresse de l'installation électrique

BOUCHERIE LA NEUVE  
Rue Neuve 26  
4650 Herve

boucherie.la.neuve@

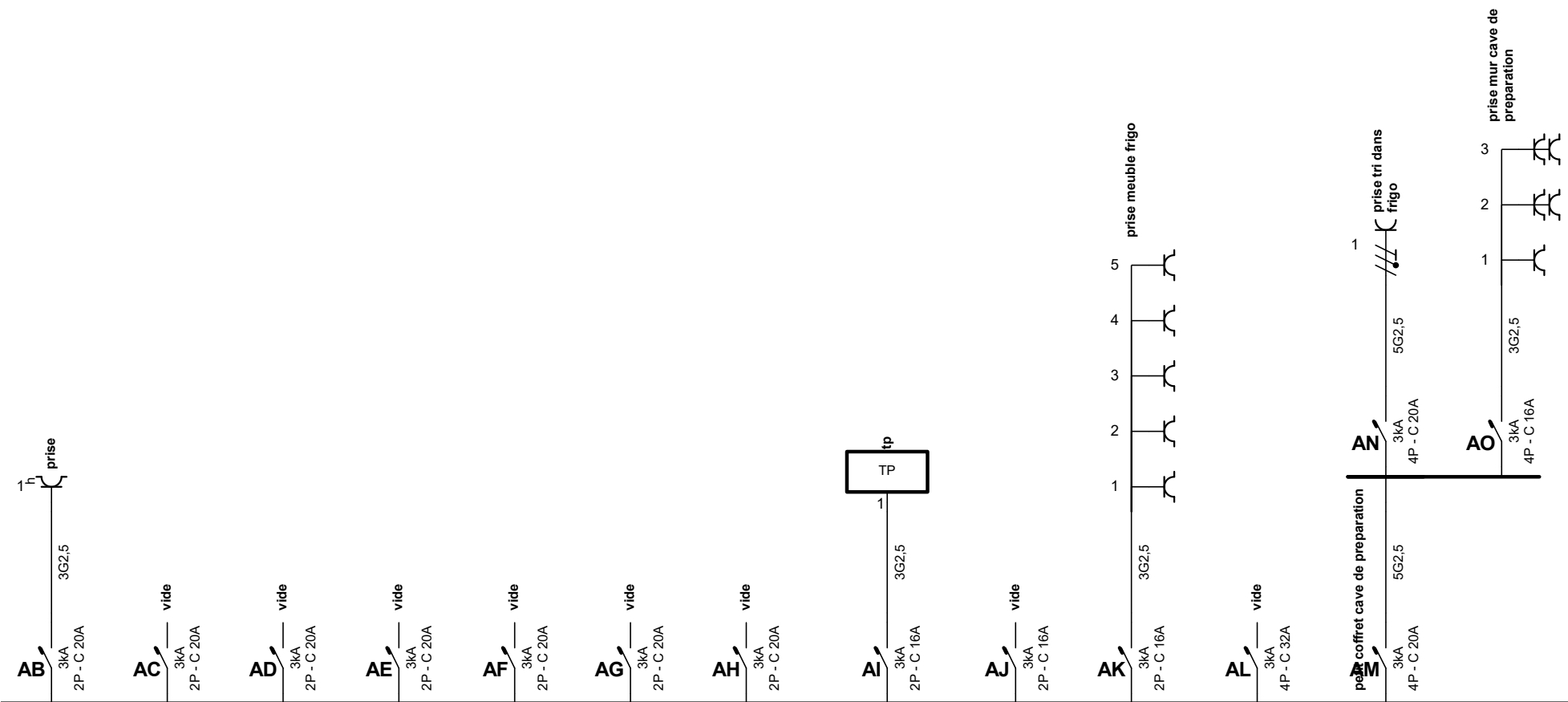
Installateur

L & D Electricity S.P.R.L.  
Rue Louis Maréchal 181  
4360 Bergilers  
Tél.: 0494 57 65 28 GSM: 0471 84 12 34  
e-mail: electricity.dp@gmail.com  
TVA BE 0540.546.851

p. 2/8

Schéma unifilaire

3 x 400V + N ~ 50Hz



**Organisme agréé**

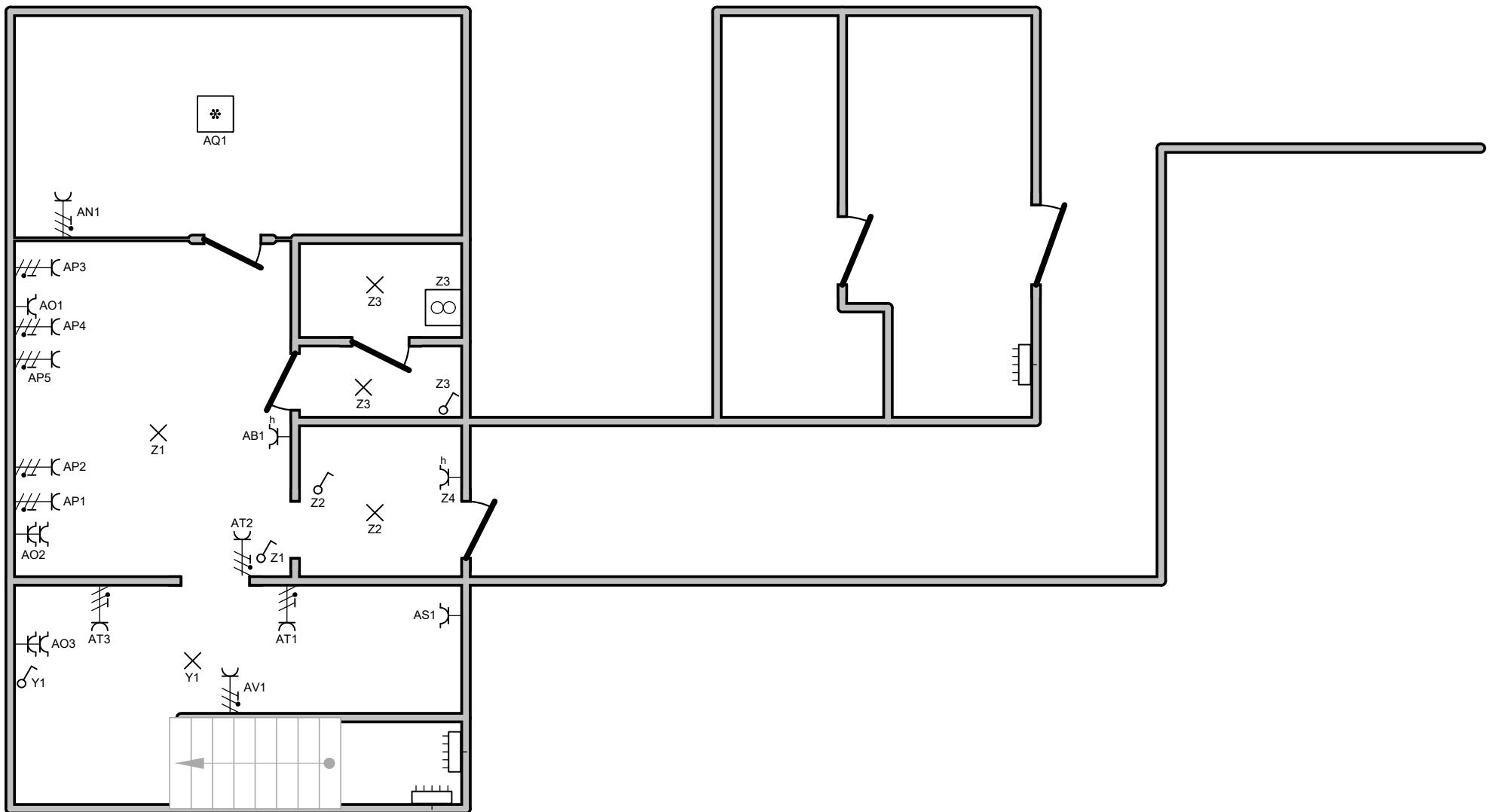
**Adresse de l'installation électrique**  
 BOUCHERIE LA NEUVE  
 Rue Neuve 26  
 4650 Herve  
 [Redacted contact information]

**Installateur**  
 L & D Electricity S.P.R.L.  
 Rue Louis Maréchal 181  
 4360 Bergilers  
 Tél.: 0494 57 65 28 GSM: 0471 84 12 34  
 e-mail: electricity.dp@gmail.com  
 TVA BE 0540.546.851

**p. 3/8**  
**Schéma unifilaire**  
 3 x 400V + N ~ 50Hz







**commerce sous sol**

Organisme agréé

Adresse de l'installation électrique  
 BOUCHERIE LA NEUVE  
 Rue Neuve 26  
 4650 Herve  
 [redacted]  
 [redacted]@gmail.com

Installateur  
 L & D Electricity S.P.R.L.  
 Rue Louis Maréchal 181  
 4360 Bergilers  
 Tél.: 0494 57 65 28 GSM: 0471 84 12 34  
 e-mail: electricity.dp@gmail.com  
 TVA BE 0540.546.851

p. 6/8  
 Schéma de position  
 3 x 400V + N ~ 50Hz

<b>A</b>	coffret commerce
<b>B</b>	lave vaiselle
<b>C</b>	prise tri commerce
<b>D</b>	alarme
<b>E</b>	alarme
<b>F</b>	eclairage
<b>G</b>	eclairage
<b>H</b>	eclairage
<b>I</b>	eclairage secour
<b>J</b>	prisebureau
<b>K</b>	vide
<b>L</b>	prise coté caise + numero
<b>M</b>	prise goulotte
<b>N</b>	prise coté frigo
<b>O</b>	prise frigo + mouche
<b>P</b>	porte
<b>Q</b>	porte
<b>R</b>	prise coté lave vaiselle
<b>S</b>	vide
<b>T</b>	coffret cave
<b>U</b>	prise caise
<b>V</b>	tp

<b>W</b>	clim
<b>X</b>	tp
<b>Y</b>	eclairage bas escalier
<b>Z</b>	eclairage cave de préparation + prise + wc
<b>AA</b>	frigo
<b>AB</b>	prise
<b>AC</b>	vide
<b>AD</b>	vide
<b>AE</b>	vide
<b>AF</b>	vide
<b>AG</b>	vide
<b>AH</b>	vide
<b>AI</b>	tp
<b>AJ</b>	vide
<b>AK</b>	prise meuble frigo
<b>AL</b>	vide
<b>AM</b>	petit coffret cave de preparation
<b>AN</b>	prise tri dans frigo
<b>AO</b>	prise mur cave de preparation
<b>AP</b>	prise tri cave de preparation
<b>AQ</b>	frigo cave de preparation
<b>AR</b>	tv

Organisme agréé

Adresse de l'installation électrique

BOUCHERIE LA NEUVE  
Rue Neuve 26  
4650 Herve



Installateur

L & D Electricity S.P.R.L.  
Rue Louis Maréchal 181  
4360 Bergilers  
Tél.: 0494 57 65 28 GSM: 0471 84 12 34  
e-mail: electricity.dp@gmail.com  
TVA BE 0540.546.851

p. 7/8

Liste des circuits

3 x 400V + N ~ 50Hz

**AS** prise

**AT** prise tri mur centre cave

**AU** vide

**AV** prise tri bas escalier

**Organisme agréé**

**Adresse de l'installation électrique**

BOUCHERIE LA NEUVE

Rue Neuve 26

4650 Herve

e-mail: boucherieLANEUVE@gmail.com

0540 71 11 11

**Installateur**

L & D Electricity S.P.R.L.

Rue Louis Maréchal 181

4360 Bergilers

Tél.: 0494 57 65 28 GSM: 0471 84 12 34

e-mail: electricity.dp@gmail.com

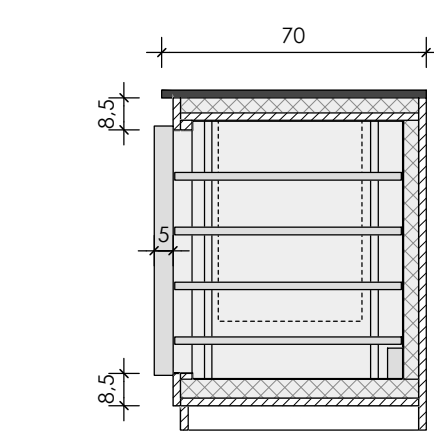
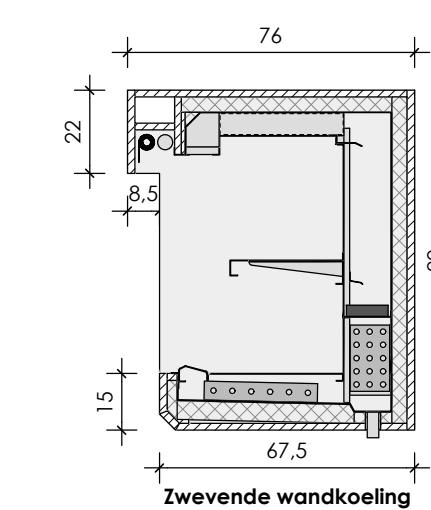
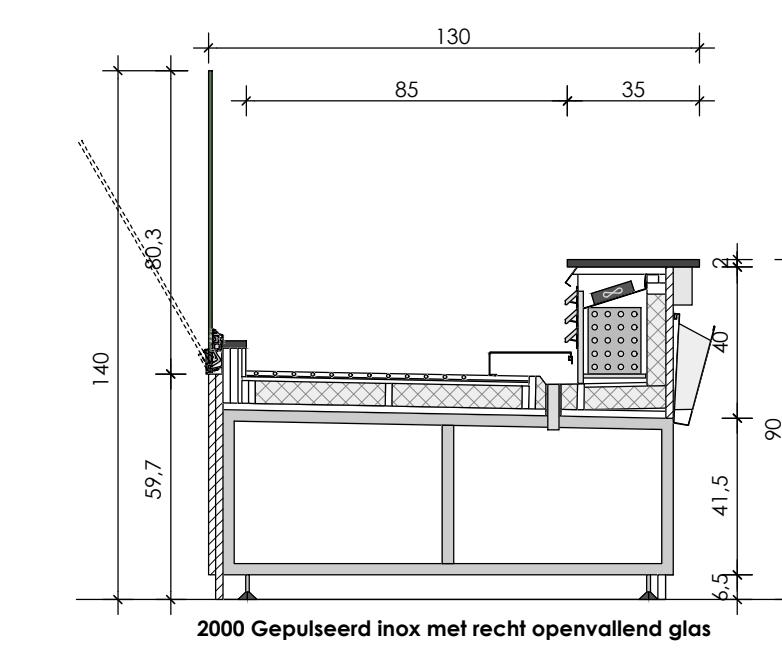
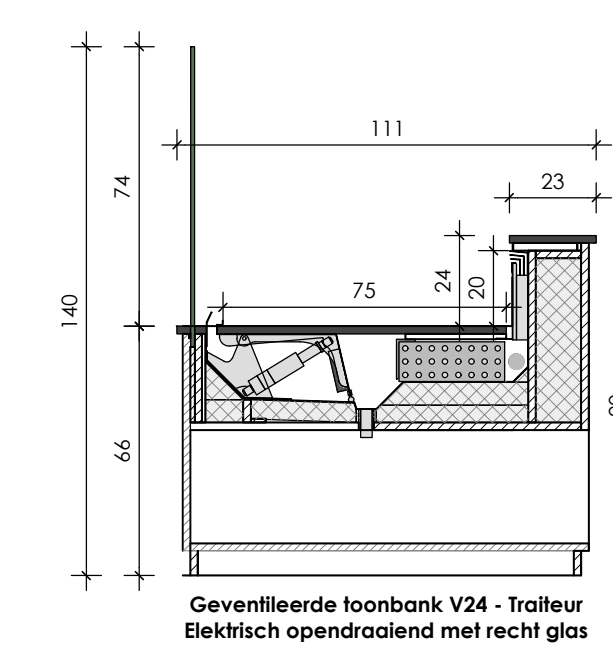
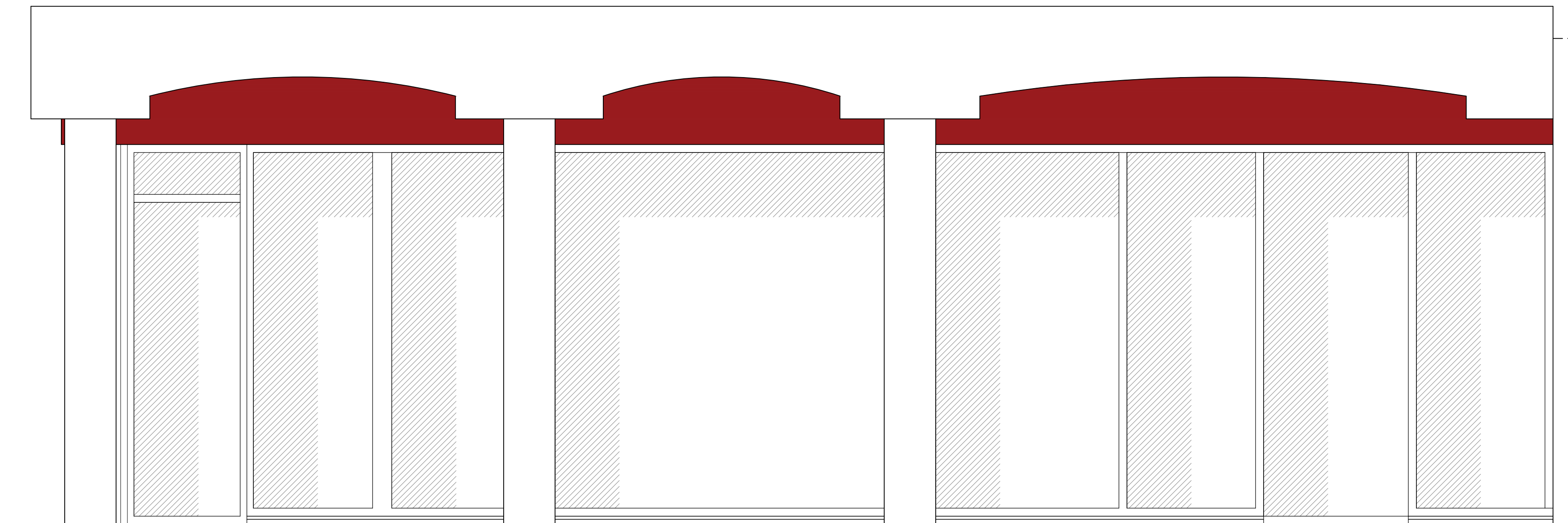
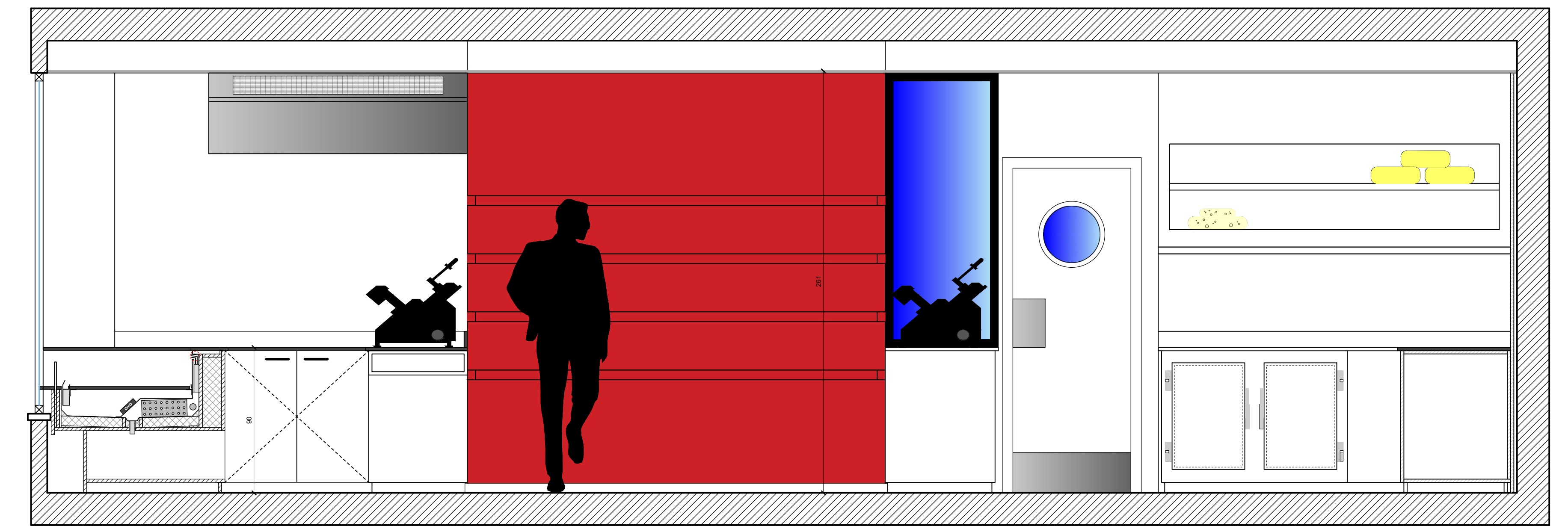
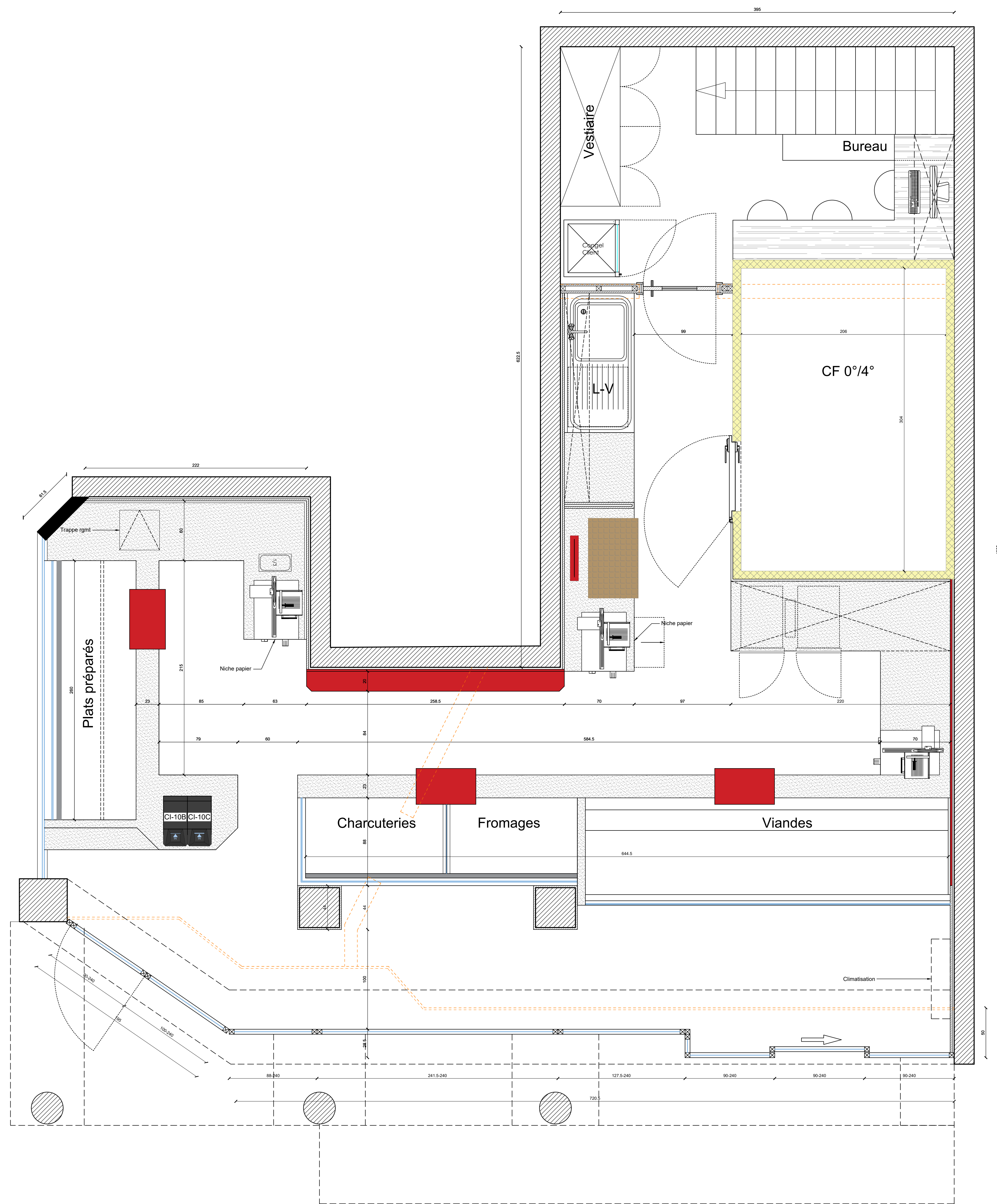
TVA BE 0540.546.851

**p. 8/8**

**Liste des circuits**

3 x 400V + N ~ 50Hz





**Boucherie La neuve**  
Avant projet

Contact client

Nom [REDACTED]  
Adresse Rue Neuve 24,  
4650 Herve  
Tel [REDACTED]

Echelle 1/20  
Plan 1/1  
Date 2019/04/27

Sales Patrick.T  
Design Patrick.T

Modifications de date  
23/04/19

Responsible projet Adrien Gasc

Pour accord client Pour accord production Pour accord techniques