

VERDELER	PV nagezien
Naam	
Datum	
Handtekening	



EAN nr : 541448860012081505
 Teller nr : 114108
 Stand : 3,6 II : 1,2

VERSLAG VAN ONDERZOEK VAN EEN ELEKTRISCHE INSTALLATIE VOOR EEN WERF- OF TIJDELIJKE AANSLUITING - DEFINITIEVE OF RESIDENTIELE AANSLUITING

Aard van onderzoek : gelijkvormigheidsonderzoek / controlebezoek op basis van de interne procedure QPRO/ELE/001
 volgens : AREI art 86 / AREI art 87 / AREI art 270 / AREI art 271 / AREI art 276

Aanvulling verslag nr. _____

Aard installatie : Nieuwe / Uitbreiding / Vervanging / Bestaande / Verzwaring / Splitting meter / Spanningswijziging / Overdracht eigendom

Type der lokalen : Woning

Plaats van onderzoek : Rinneweg 14D, 1570 Duffel

Eigendom van : _____

Opdrachtgever : _____

Installateur : IDEM

BTW : BE0846012897 ID-kaart : _____ Uitgereikt te : _____ Datum : _____

Onderzoeker : Op de Beeck Stijn Datum van onderzoek : 18/01/2013

BESCHRIJVING

Dienstspanning : 1 x 230 V 3 x 230 V 3 x 380 V + N Max. Beveiliging : 40A Omschakelaar, stand : _____

Hoofdbeveiliging : Zek. Aut. 2p63A Schak. : Diff. 2p63A 1.300mA

Meter-bordverbinding : kabeltype : EXVB aantal geleiders : 4 doorsnede : 16 mm

Voedingsbekabeling : kabeltype : EXVB aantal geleiders : 4 doorsnede : 16 mm

Bovengronds net/ondergronds op bovengronds net/ondergronds net - Wachtbuis : geplaatst/niet geplaatst - Isolatieplaat : aanwezig/niet aanwezig

Aardelektrode : Type : T05 / baren / pennen / horizontale geleiders Sectie : 16 mm Spreidingswaarde : 12,31 Ω

Aantal borden : 2 Aantal eindstroombanen : 20 Algemene isolatieweerstand : 734 M Ω

Diff. schak. : algemene : 2p63A/300 mA bijkomende : 2p63A/130 mA

werking testknop : in orde - niet in orde controle foutlus : in orde - niet in orde

installatie uitgevoerd overeenkomstig schema's : ja - nee Staat van het vast elektrisch materiaal : in orde - niet in orde

Bescherming tegen elektrische schokken : rechtstreekse aanraking : in orde - niet in orde onrechtstreekse aanraking : in orde - niet in orde

Continuïteit PE- en equipotentiale verbinding : in orde - niet in orde Vast opgesteld en verplaatsbaar materiaal : in orde - niet in orde

Beschrijving installatie (zie schema's in bijlage) - toestellen : _____

OK

VASTSTELLINGEN - NOTA (N) - INBREUK (I)

N - Hoofdquipotentiale - bijkomende equipotentiale verbinding nog niet aangesloten.

N - Backkamer - gaseiding - waterleiding - CV ketel - nog niet geplaatst.

Geen

BESLUIT

De installatie is conform / ~~niet conform~~ met het AREI

De algemene differentieelschakelaar is verzegeld met een loodje met het teken OCB.

Het (de) aarddraads- en situatieschema(s) werd(en) voor gezien getekend.

De installatie dient opnieuw gecontroleerd uiterlijk op 18/01/2013, zoals voorzien door art. 271 van het AREI,

als ook voor de ingebruikname van elke belangrijke wijziging of beduidende uitbreiding, uitgevoerd voor deze datum.

De installatie mag / mag niet in dienst gesteld worden / blijven indien zonder vermindering wordt voldaan aan de vastgestelde inbreuken en de gepaste maatregelen getroffen worden opdat de installatie geen gevaar vormt voor personen of goederen.

voor de dienst van de onderzoeker

Stijn Op de Beeck
 04937246129
 stijn.opdebeeck@ocb.be



Algemene Elektrische Werken
Nieuwbouw & renovatie

VOOR

Binnenweg 124 B

2570 Duffel

Installatie is gecontroleerd door:
OCB, Kon. Astridlaan 60, 2550 Kontich
Onderzoeker OP DE BEECK Stijn
Datum 13/10/13
PV nr. 4244 857
Handtekening

EENDRAADSCHEMA + SITUATIEPLAN

Exemplaar Eigenaar

Tel.

GSM

E-mail :

BTW :

12 IBAN-nummer :

Registratie refertenummer :

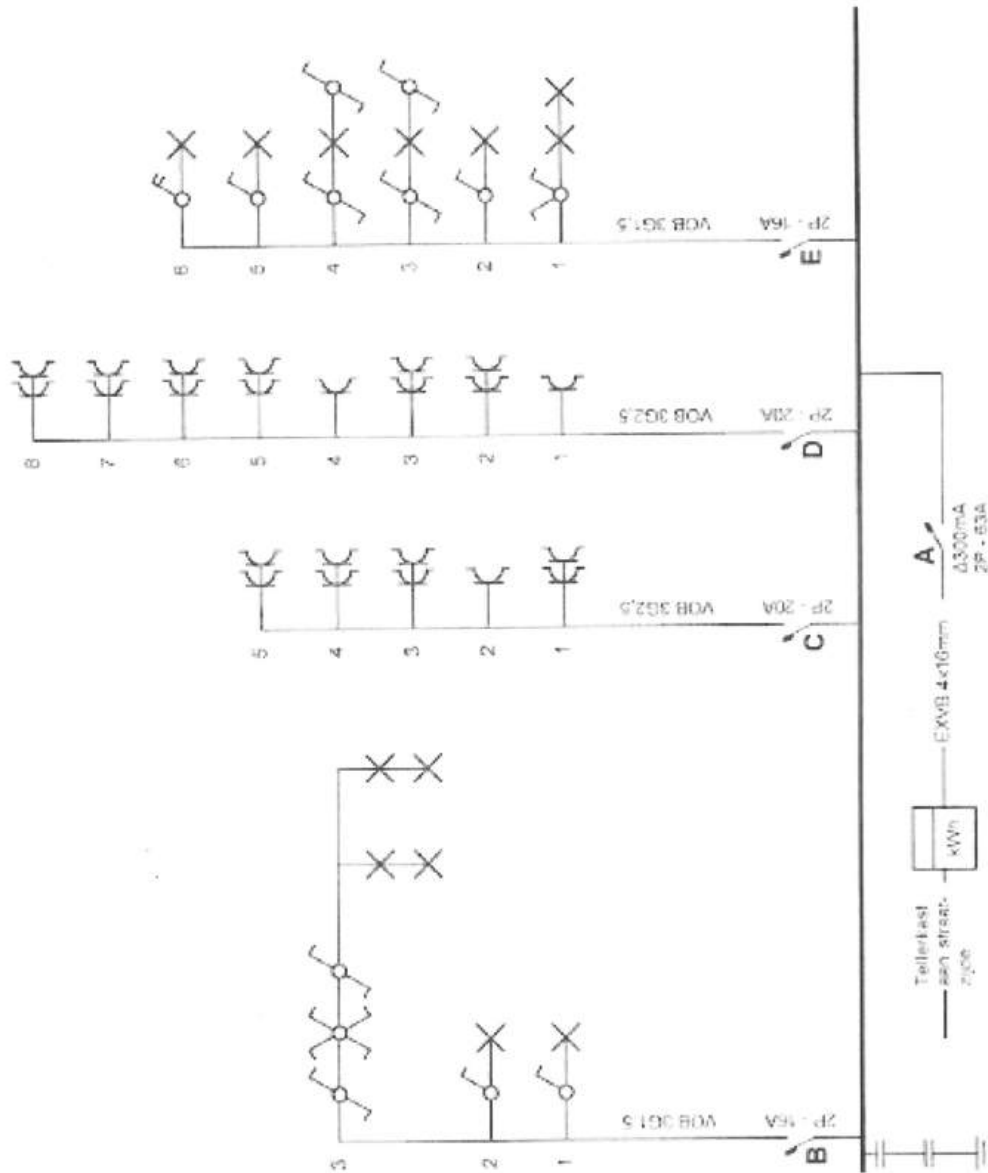
RPR

Overzicht verdeelbord 1
Spanning 2x230V

A	2P/63A/300mA	Algemene verliesstroom- schakelaar
B	2P/16A	Verlichting berging, keuken & gang
C	2P/20A	Stopc living
D	2P/20A	Stopc slaapkamers 1&2 Stopc gang Stopc doorloop
E	2P/16A	Verlichting living, doorloop, wc Verlichting slaapkamers 1&2 Buitenverlichting voordeur
F	2P/20A	Verlichting garage 1
G	2P/20A	Verlichting garage 2 Stopc vooraan rechts Stopc & verlichting garage 3
H	2P/20A	Stopc telenet
I	2P/20A	Stopc & verlichting werkhuis Hwd - stopc in garage 1 achteraan

J		Beltransfo
J	2P/6A	Bel
K	2P/6A	Stopc cv-ketel
L	2P/32A	Voeding kookplaat
M	2P/20A	Stopc werkblad Stopc koelkast
N	2P/20A	Hwd-stopc in garage 1 midden
O	2P/20A	Hwd-stopc in garage 1 rechts
P	2P/20A	Hwd-stopc in garage 1 vooraan rechts
Q	2P/20A	Stopc oven
R	2P/20A	Stopc dampdap

S	2P/63A/30mA	Verliesstroomschakelaar vochtige ruimte
T	2P/20A	Stopc wasmachine
U	2P/20A	Reserve
V	2P/20A	Verlichting & stopc badkamer

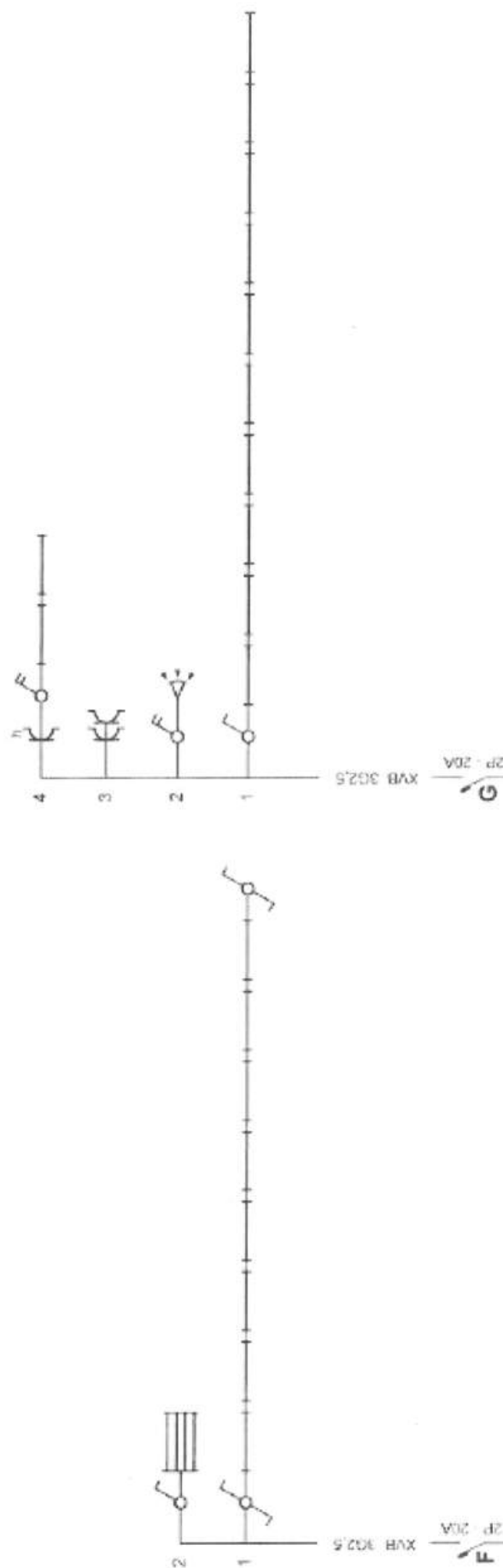


Erkend Organisme
 O.C.B.
 Koningin Astridlaan 60
 2550 Kontich
 Tel.: 03 45 9 37 00 GSM: -
 Fax: 03 45 1 37 10
 e-mail: dirp.elle@ocb.be

Plaats van de elektrische installatie
 Arrivaal busba - Zaakvoeder Swannet Wim
 Binnenweg 124 Bus B
 2570 Duffel
 Tel.: - GSM: 0459/14 35 58
 Fax: -
 e-mail: arrivaal@swannet.be
 BE 0848 012 807

Installateur
 F.C.E.c
 Peter Rensart De Vosstraat 76
 2640 Mortsel
 Tel.: 03 454 52 30 GSM: 0477 73 26 30
 Fax: 03 454 62 30
 e-mail: cluutis-vercannen@skynet.be
 BTW BE 0853 502 512

p. 1/7
Eendraadschema
 Datum: 18/01/2013
 2 x 230V - 50Hz

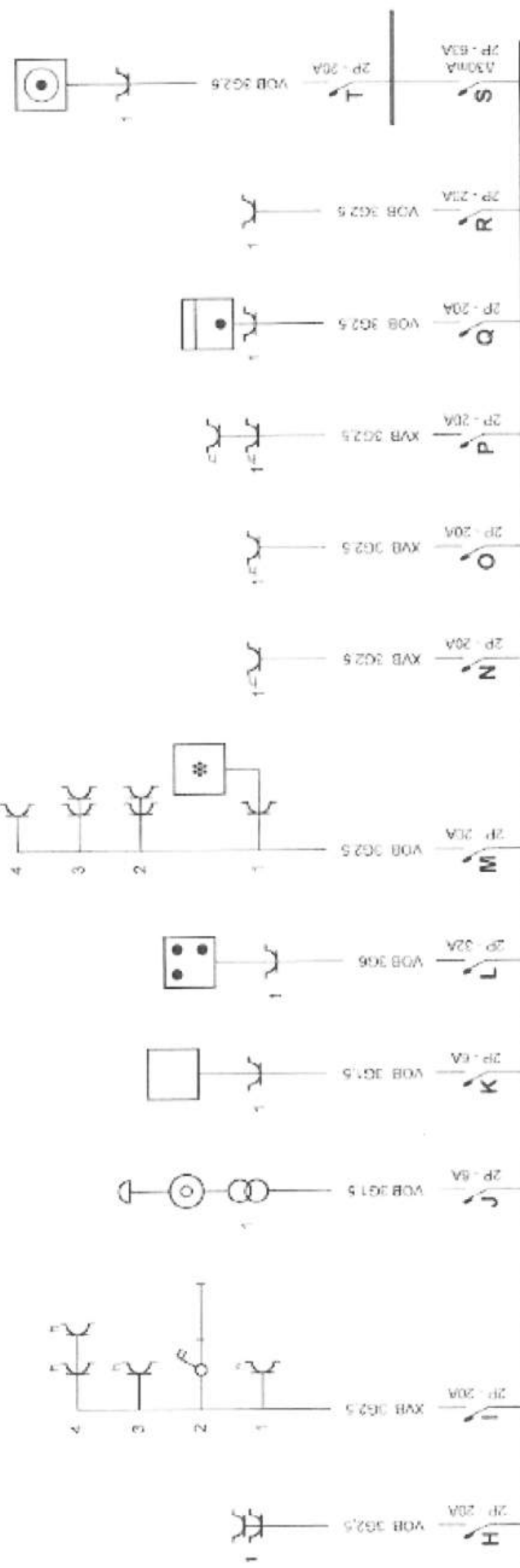


Erkend Organisme
 C.C.B.
 Koningin Astridlaan 60
 2550 Kontich
 Tel. 03 451 37 00 GSM: -
 Fax 03 451 37 10
 e-mail: ccg.erie@cccb.be

Plaats van de elektrische installatie
 Armat bvba - Zaakvoeder Swannet Vilm
 Binnenweg 124 Bus B
 2570 Duffel
 Tel. - GSM: 04991143958
 Fax -
 e-mail: armat@swannet.eu
 BE 0843 012 897

Installateur
 FC Elec
 Paver Rensat De Voestraat 78
 2640 Mortsel
 Tel. 03 454 52 30 GSM: 0477 73 26 30
 Fax 03 454 52 30
 e-mail: clubs-vercammen@skynet.be
 BTW BE 0853 602 512

p. 217
Bondraatschema
 Datum: 15/01/2013
 2 x 230V ~ 50Hz

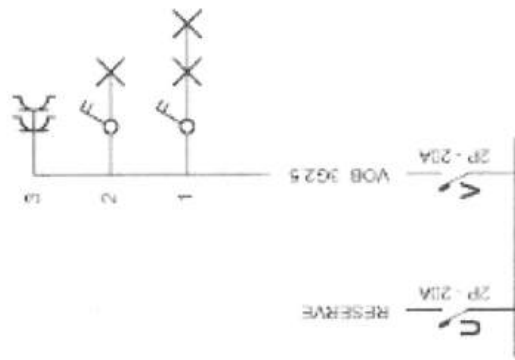


Erkend Organisme
 O.C.B.
 Koningsplein 80
 2552 Kortrijk
 Tel: 03 453 37 00 GSM
 Fax: 03 451 37 10
 e-mail: ocp_ek@ocb.be

Plaats van de elektrische installatie
 Armat bvba - Zaakvoeder Swammerd Vlm
 Binnenweg 124 Bus B
 2670 Duffel
 Tel: GSM: 049814 3928
 Fax: -
 e-mail: armat@swammerd.eu
 BE 0948 012 807

Installateur
 FC Flic
 Pater Renaat De Vosstraat 75
 2646 Mordel
 Tel: 03 454 52 30 GSM: 0477 73 28 30
 Fax: 03 454 52 30
 e-mail: cluete-vercommer@skynet.be
 BTW BE 0953 502 552

p. 3/7
Eendraadschema
 Datum: 16/01/2013
 2 x 230V - 50Hz



Erkend Organisme

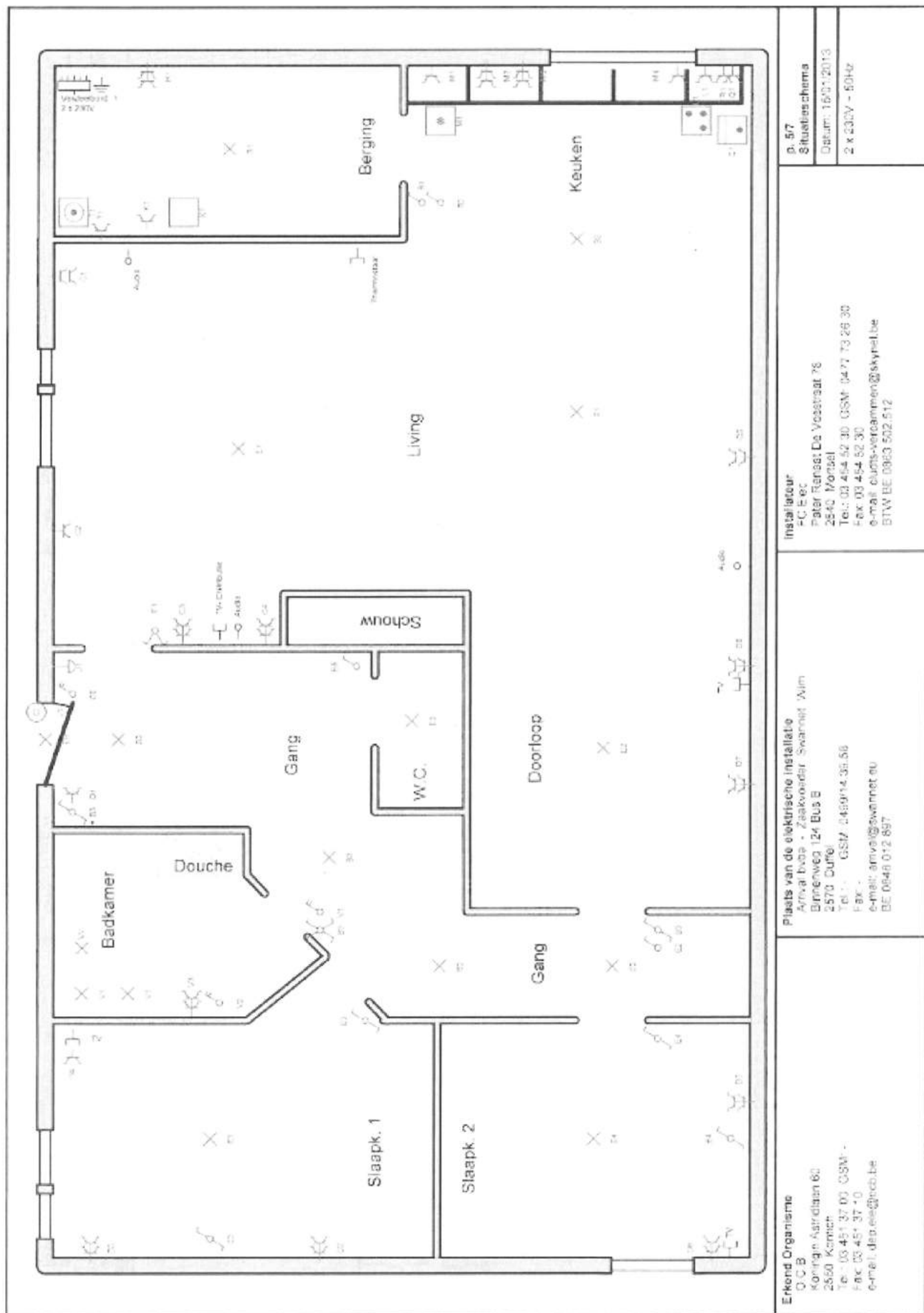
O.C.B.
Koningin Astridlaan 60
2550 Kontich
Tel.: 03 451 37 00 GSM: -
Fax 03 451 37 10
e-mail: dep.oca@ocb.be

Plaats van de elektrische installatie

Arrival bvba - Zaakvoeder Swanniel Wijn
Binnenweg 124 Bus B
2570 Duffel
Tel.: - GSM: 048814 39.58
Fax: -
e-mail: arrival@swanniel.eu
BE 0848 012 667

Installateur

FC Elec
Pater Renaat De Vosstraat 79
2640 Mortsel
Tel.: 03 454 52 30 GSM: 0477 73 26 30
Fax 03 454 52 30
e-mail: clubs-vercarmen@skynet.be
BTW BE 0803 502 512

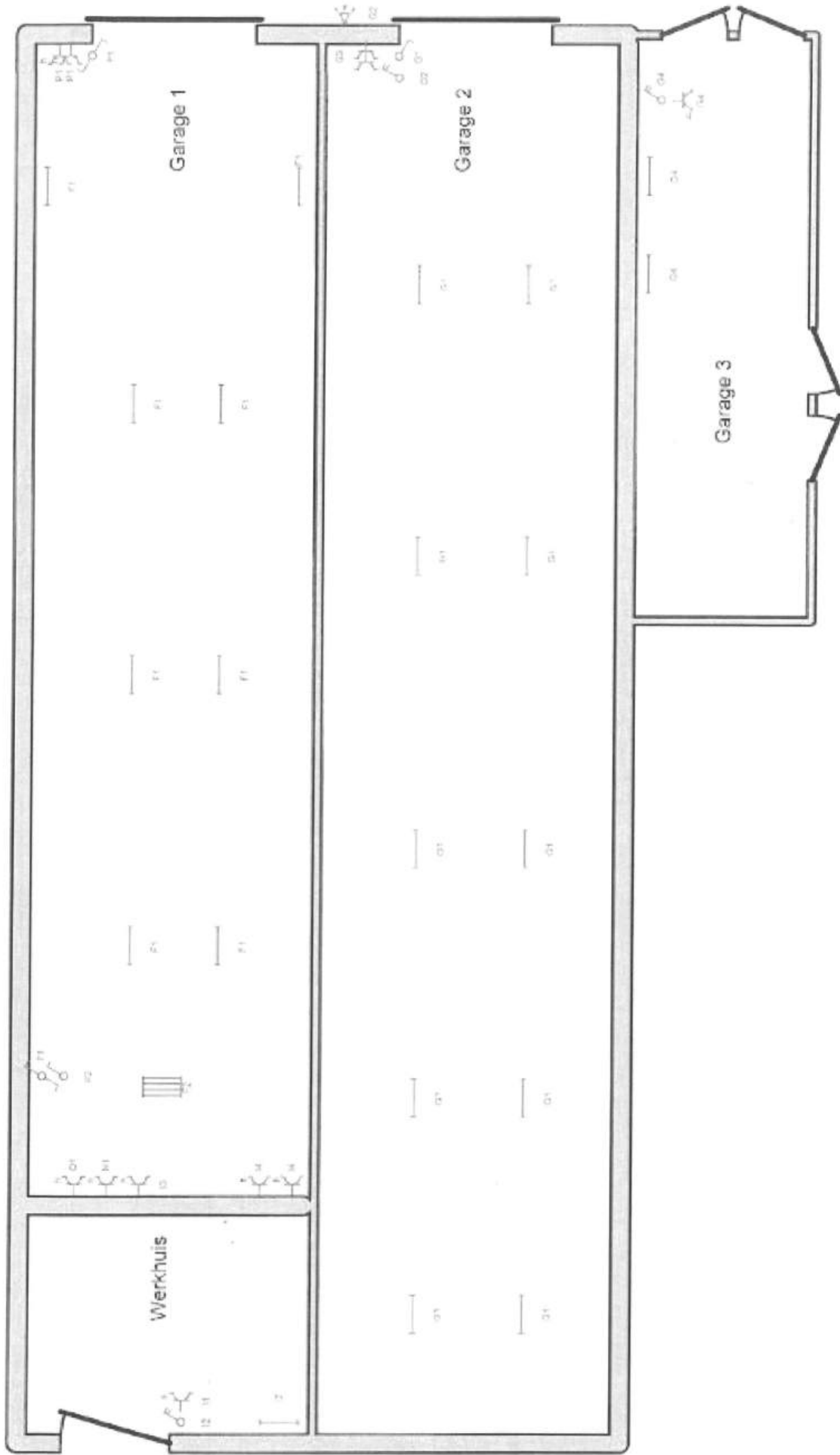


Erkend Organisme
 O.C.B.
 Koningin Astridlaan 60
 2550 Koning
 Tel: 03 451 37 03 GSM: -
 Fax: 03 451 37 10
 e-mail: de.o.ee@ocb.be

Plaats van de elektrische installatie
 Arival buro - Zaakvoerder Swannet Wijn
 Birkenweg 124 Bus B
 2570 Duffel
 Tel.: GSM: 049914.35.56
 Fax: -
 e-mail: arival@swannet.eu
 BE 0848 012 897

Installateur
 F.C. Eec
 Peter Rensat De Vosstraat 76
 2540 Morsel
 Tel.: 03 454 52 30 GSM: 0477 73 26 30
 Fax: 03 454 52 30
 e-mail: claudis-vercammen@skynet.be
 BTW BE 0863 532.512

p. 5/7
Situatieschema
 Datum: 16/01/2013
 2 x 230V - 50Hz



Erkend Organisme

O.C.B.
Koningin Astridlaan 60
2560 Konich
Tel: 03 451 37 00 GSM: -
Fax: 03 451 37 10
e-mail: ocp.e.o@ocb.be

Plaats van de elektrische installatie

Arrival Dvba - Zaskvoeder Svelmet Wim
Blinierweg 124 Bus B
2670 Duffel
Tel: - GSM: 0496143958
Fax: -
e-mail: arrival@swelmet.eu
BE 0948 012 697

Installateur

FC Elec
Pater Rensat De Vosstraat 78
2640 Mortsel
Tel: 03 454 52 30 GSM: 0477 73 26 30
Fax: 03 454 52 30
e-mail: cluets-vercammen@skynet.be
BTW: BE 0893.502.512

p. 6/7

Situatieschema

Datum: 15/01/2013

2 x 230V ~ 50Hz

Verliesstroomschakelaar $\Delta 300\text{mA}$ - 2P - 40A 1
 Verliesstroomschakelaar $\Delta 30\text{mA}$ - 2P - 40A - 1

Aansluitpunt	3
Aarding	2
Aardingsstrip	1
Automaat - 2P - 16A	2
Automaat - 2P - 20A	15
Automaat - 2P - 32A	1
Automaat - 2P - 6A	2
Bei	1
Bewegingsdetector - Infrarood - Gespreid	1
Contactdoos - Half waterdicht - Kinderbescherming	9
Contactdoos - Kinderbescherming	40
Contactdoos communicatie	5
Drukknop	1
Leiding - VOB 3G1,5	16
Leiding - VOB 3G2,5	21
Lichtpunt	16
Lichtpunt TL - 1 Buis lamp	21
Lichtpunt TL - 4 Buis lampen	1
Schakelaar - Dubbelpolig	6
Schakelaar - Enkelpolig	6
Schakelaar dubbelaansteeking - Enkelpolig	1
Schakelaar kruis - Enkelpolig	1
Schakelaar wissel - Enkelpolig	8
Teller - kWh	1
Transformator	1
Verdeelbord	1

Plaats van de elektrische installatie
 Anivel oaha - Zaakvoeder Swannet Vinn
 Binnenweg 124 Bus B
 2570 Duffel
 Tel.: GSM: 0498143958
 Fax: -
 e-mail: anival@swannet.eu
 BE 0848 012 897

Erkend Organisme
 C.C.B.
 Koningin Astridlaan 60
 2050 Kontich
 Tel.: 03 451 37 00 GSM
 Fax: 03 451 37 10
 e-mail: dcp.ele@cccb.be

Installateur
 FC Elec
 Faler Rensat De Vosstraat 76
 2640 Mortsel
 Tel.: 03 454 52 30 GSM: 0477 73 26 30
 Fax: 03 454 52 30
 e-mail: elc@fc-vo.com
 BTW BE 0863 502 512

p. 7/7
Materialiilijst
 Datum: 15/01/2013
 2 x 230V ~ 50Hz