

Resp. client:
N° commande.
N° client: 130827
Pers.cont.:
Tél.: -
Fax: -
GSM: -
e-mail: info@lslighting.be



ProKo.: LS01
N° rapport : 6049999/4
N° rapp. prov.:
Date: 04/06/2023

Client / Mandant :
LS-LIGHTING
RUE DES BRAICHEUX 64
7110 MAURAGE

Département: ELE

RAPPORT DE CONTROLE D'UNE INSTALLATION ÉLECTRIQUE BT ou TBT
(Livres 1 - AR 08/09/2019) - Direction général de l'Energie
(exécuté sous l'accréditation BELAC INSP-205 suivant procédure QPRO/ELE/001, §7.3)

IDENTIFICATION

Organ. de contrôle: OCB vzw, Kon. Astridlaan 60, Kontich 2550, BE0404.312.034 **Agent-visiteur:** 459 WAGNY RUDY
Propriét. / exploit./gestionn.: **Nom:** ENTREPRISES MIGNONE **Adresse:** Voir installation
Installat. / respons. travaux: **Nom:** LS-LIGHTING **Adresse:** RUE DES BRAICHEUX 64 7110 MAURAGE **T.V.A.:** BE0712605550
Adresse installation: ENTREPRISES MIGNONE AVENUE DE MANATHAN 25 LASNE 1380 **Cabine HT - privée:** -
Type installation: unité d'habitation **Appareil/Install. ID:** LOGEMENT 25D
EAN nr.: Voir schéma **Gestionn. Rés.:** ORES **Compteur:** A PLACER **Compteur nuit :**

CONTROLE

Base: AR du 8/09/2019 établissant le livre 1 sur les installations électriques à basse tension et à tres basse tension.
Type: contrôle de conformité avant la mise en usage - nouvelle installation (chap.6.4)
Kies een item.
Date installation: avant 01/10/1981 entre 01/10/1981 et 01/06/2020 entre 01/06/2020 et 01/06/2023 dès 01/06/2023
Dérogations: partie 8 du livre 1: pas d'applic. **et point 1 du sous-section 6.5.8.1:** pas d'applic.
Date: 22/05/2023 **Contrôle suivant dans** 300 **mois, ou avant le** 31/05/2048

Contenu: Sauf stipulation contraire, les appareils et machines raccordés à l'installation fixe, ne font pas partie de l'inspection.
Le présent contrôle porte sur les parties aisément accessibles et visibles de l'installation et exclu les parties cachées tel que les cloisons, les faux-plafonds, etc.

INSTALLATION

Présence tension: - **Raccordement:** - **Fourreau:** - **Plaque d'isolat.:** -
Tension nominal: 1 x 240V **Protection max.:** 40A **Protection princip.:** - **Interr. princip.:** interr. diff. général
Liaison comptage-coffre de repart.: **type câble:** XVB **nombre conduct.:** 4 **section:** 10 mm²
Câble de raccordement au réseau: **type câble:** - **nombre conduct.:** - **section:** - mm²
Prise de terre **genre :** individuelle **accessibilité :** en ordre
Électrode de terre: **type:** boucle **section:** 35 mm²
Interrupteur Diff.: **général:** 2p 63A/300mA **supplémentaire:** 2p 40A/30mA
Schéma unifilaire et plan de position: voir annexe références:
Exécutée conform. aux schémas et plan: en ordre **État du matériel fixe ou – à pose fixe:** en ordre
Installations spéciaux: photovoltaïque piscine sauna aliment. véhic. électrique -
Ne sont pas encore placés: cuisine salle de bains chauffage central compteur de gaz compteur d'eau
 luminaires principale - supplémentaire liaison équipotentielle
Nombre de tableaux: 1 **Nombre de circuits terminaux, incl. réserve:** 24

RESULTATS

Résist. d'isolem. général: 379 MOhm **Résistance de dispersion:** <10 Ohm
Bouton d'essai diff.: p.a. **Boucle de défaut:** p.a. **Continuité PE et liaison équipotential:** en ordre
Protection contre les chocs électriques: **contact direct:** en ordre **contact indirect:** en ordre
Protection contre la surintensité: en ordre **Protection des appareils classe I fixe ou à poste fixe:** en ordre

CONSTATATIONS - Note (N) - Remarque (O) - Infraction (I) – les numéros réfèrent aux infractions standardisées

N Néant

I Néant

CONCLUSION

- L'installation électrique est conforme aux prescriptions du Livre 1 de l'arrêté royal du 8 septembre 2019.
Le prochain contrôle est à effectuer **au plus tard à la date du suivant contrôle mentionnée ci-dessus**.
Les schémas unifilaires et les plans de position de l'installation ont été datés et signés. Les bornes d'entrée du ou des dispositif(s) courant différentiel à l'origine de l'installation sont scellées.

Pour le Directeur Technique,



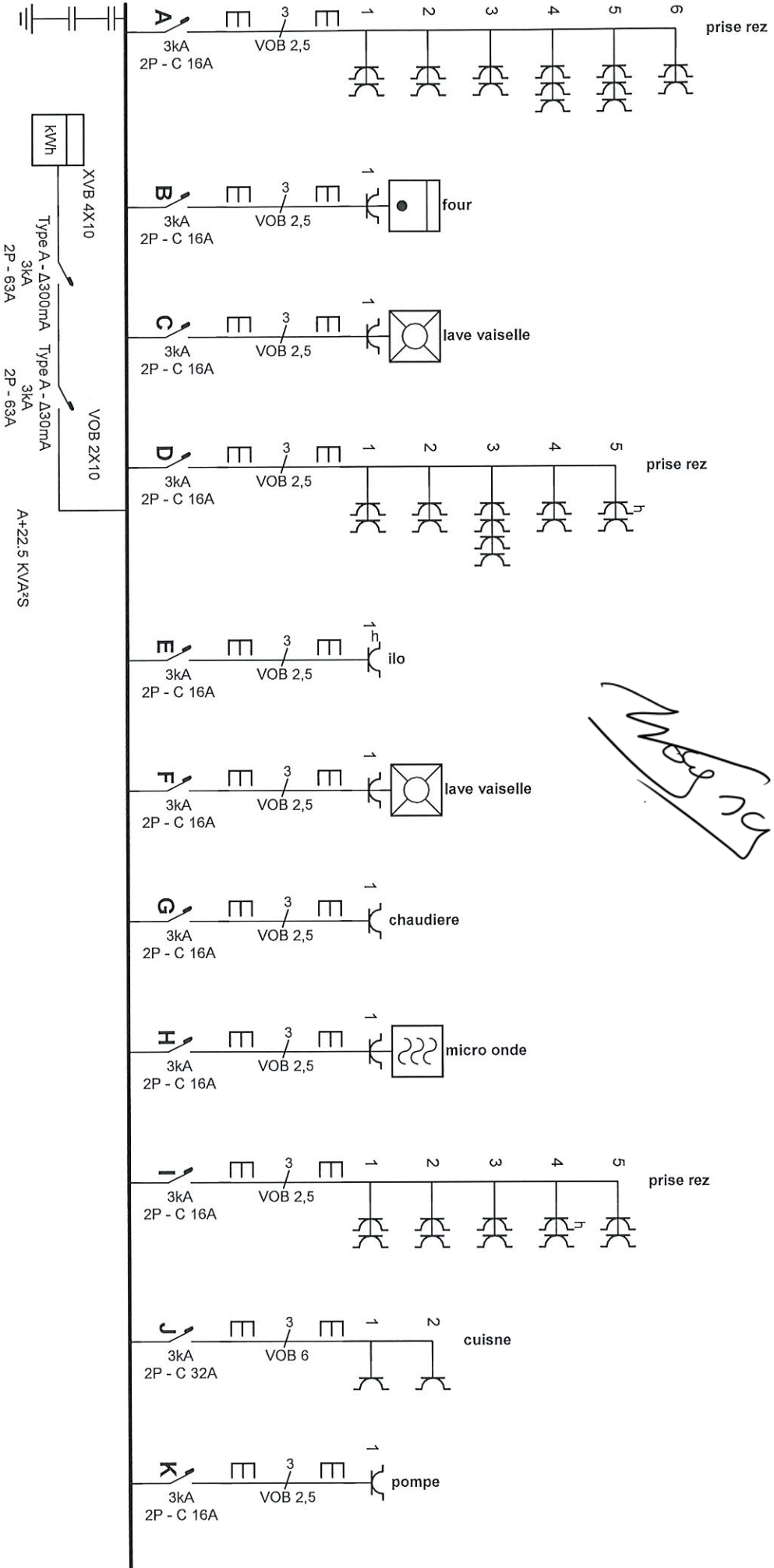
0493 24 61 55

Ir. G. Croes

CONSEILS / PRESCRIPTIONS REGLEMENTAIRES

Lisez les prescriptions réglementaires par ce lien: https://www.ocb.be/documenten/2020/Information_prescriptions_reglementaires.pdf

Installation contrôlée par :
Rudy Wagny
GSM 0493 24 61 55
rudy.wagny@ocb.be

Organisme agréé
 O.C.B. Wallonie
 Chaussée de Liège 624
 5100 Jambes
 Tél.: 081 56 81 28
 e-mail: info@ocb.be
 BE 0404.312.034

Adresse de l'installation électrique
 ENTREPRISES M.I.G.N.O.N.E.
 avenue de Manhattan 25 D
 1380 LASNE
 BE0432209729
 EAN 541449045005258226

Christophe CLAES
 M.I.G.N.O.N.E.S.A.

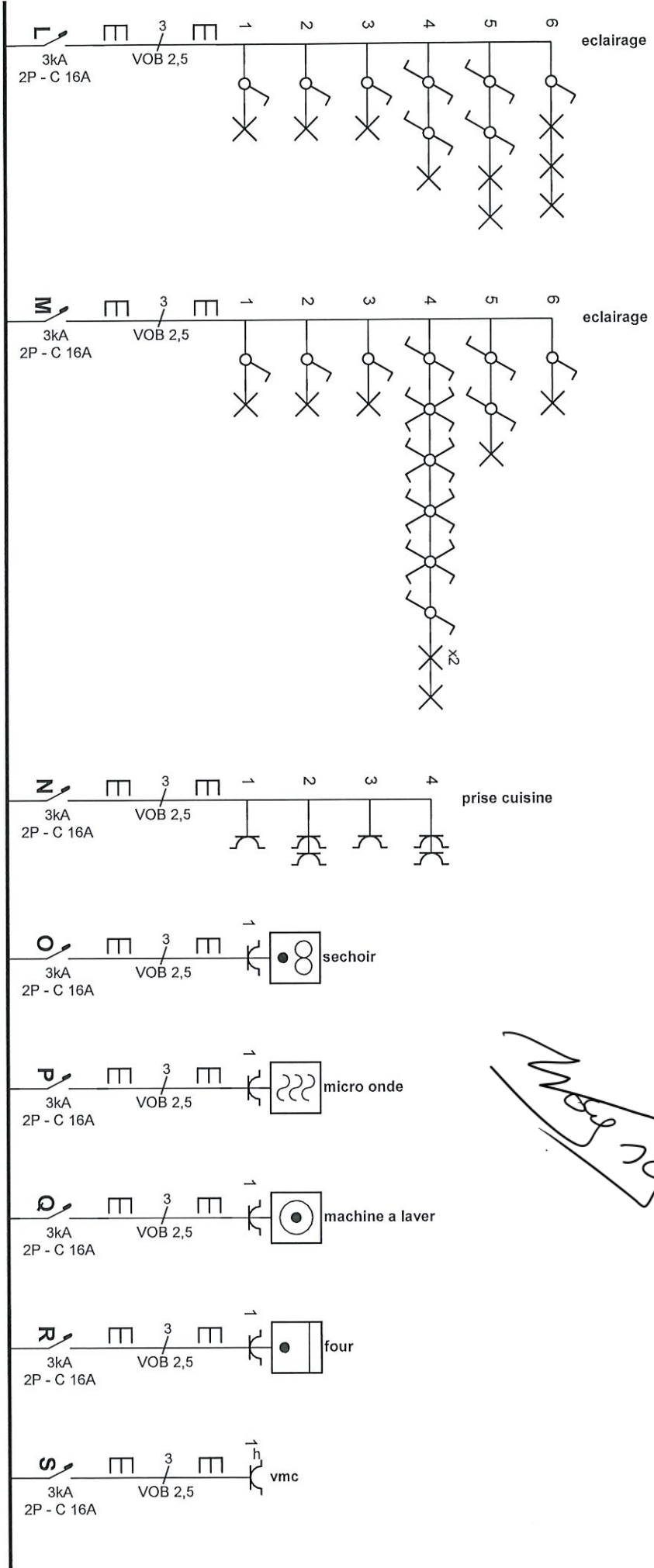
Installateur
 LS-Lighting SPRL
 Rue Des Braicheux 64
 7110 Mauraage
 GSM: 0498 72 97 25
 e-mail: info@slighting.be
 TVA BE 0712.605.550



p. 1/6
Schéma unifilaire
 2 X 230V ~ 50Hz
 VALEUR MESURÉE 2 87 OHMS
 GESTIONNAIRE RESEAUX ORES
 INSTALLATION APRÈS JUIN 2020

Installation contrôlée par :
Rudy Wagny
GSM 0493 24 61 55
rudy.wagny@ocb.be

Magny



Organisme agréé
 O.C.B. Wallonie
 Chaussée de Liège 624
 5100 Jambes
 Tél.: 081 56 81 28
 e-mail: info@ocb.be
 BE 0404.312.034

Adresse de l'installation électrique
 ENTREPRISES M.I.G.N.O.N.E.
 avenue de Manhattan 25 D
 1380 LASNE
 BE0432209729
 EAN 541449045005258226

Christophe CLAES
 M.I.G.N.O.N.E. S.A.

Installateur
 LS-Lighting SPRL
 Rue Des Braicheux 64
 7110 Maurage
 GSM: 0498 72 97 25
 e-mail: info@slighting.be
 TVA BE 0712.605.550

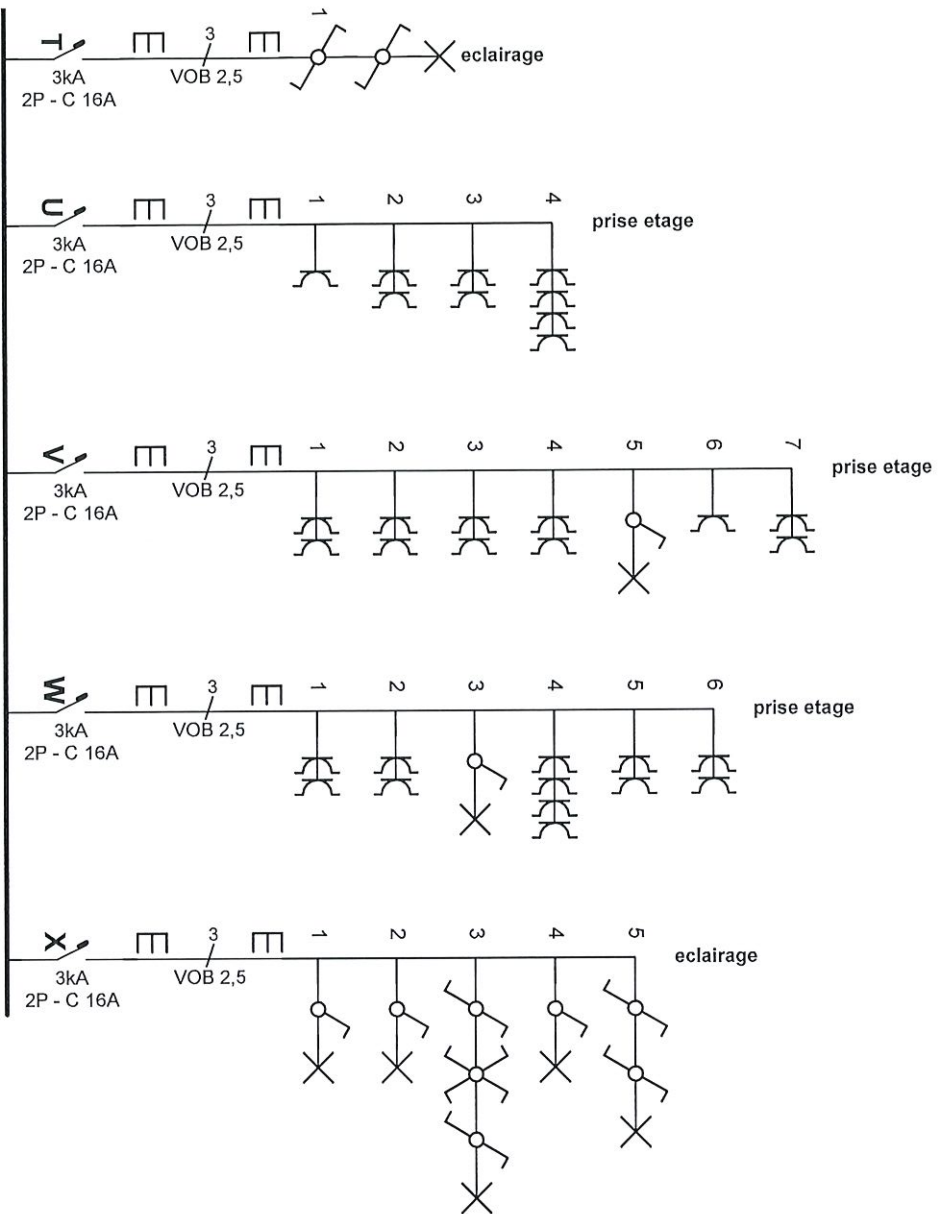


P. 2/6
 Schéma unifilaire

VALEUR MESURE 2,87 OHMS
 GESTIONNAIRE RESEAUX ORES
 INSTALLATION APRES JUIN 2020

Installation contrôlée par :
Rudy Wagny
 GSM 0493 24 61 55
 rudy.wagny@ocb.be

Magny



Organisme agréé
 O.C.B. Wallonie
 Chaussée de Liège 624
 5100 Jambes
 Tél.: 081 56 81 28
 e-mail: info@ocb.be
 BE 0404.312.034

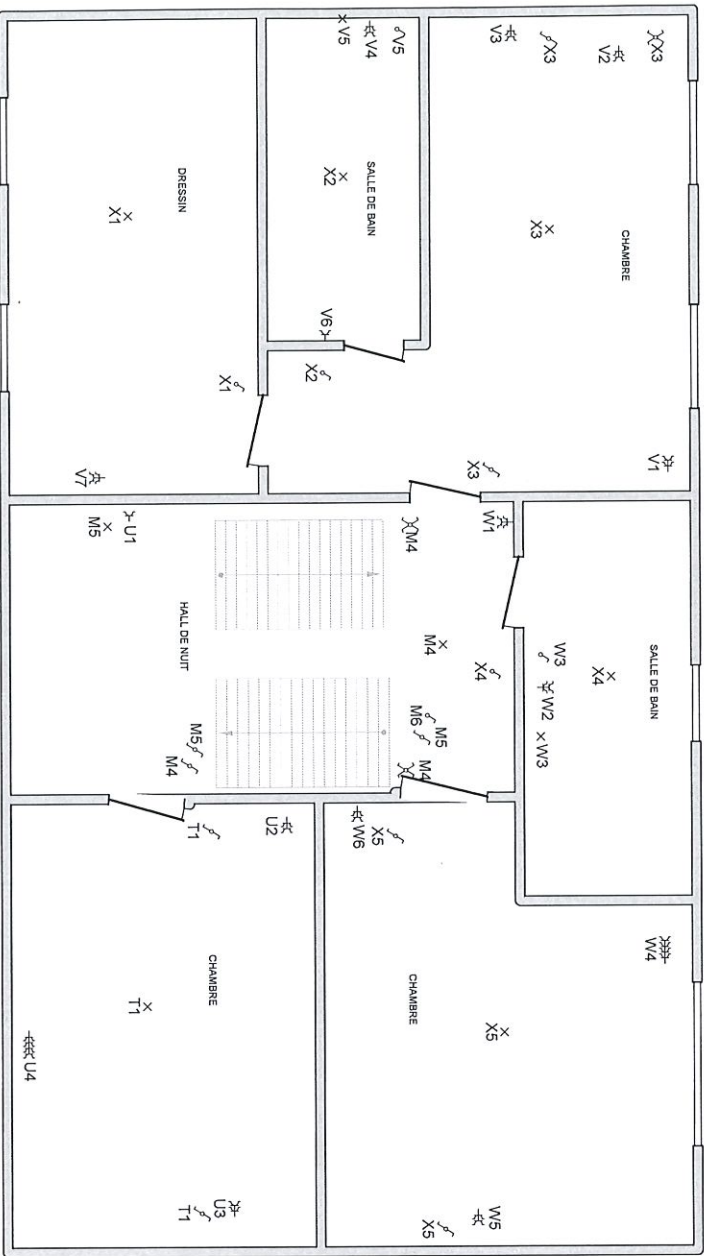
Adresse de l'installation électrique
 ENTREPRISES M.I.G.N.O.N.E.
 avenue de Manhattan 25 D
 1380 LASNE
 BE0432209729
 EAN 541449045005258226

Christophe CLAES
 M.I.G.N.O.N.E. S.A.

Installateur
 LS-Lighting SPRL
 Rue Des Braicheux 64
 7110 Maurage
 GSM: 0498 72 97 25
 e-mail: info@slighting.be
 TVA BE 0712.605.550



p. 3/6
Schema unifilaire
 2 x 230V ~ 50Hz
 VALEUR MESURE 2.87 OHMS
 GESTIONNAIRE RESEAUX ORES
 INSTALLATION APRES JUIN 2020



Installation contrôlée par :
Rudy Wagny
GSM 0493 24 61 55
rudu.wagny@ocb.be

Organisme agréé
 O.C.B. Wallonie
 Chaussée de Liège 624
 5100 Jambes
 Tél.: 081 56 81 28
 e-mail: info@ocb.be
 BE 0404.312.034

Adresse de l'installation électrique
 ENTREPRISES M.I.G.N.O.N.E.
 avenue de Manhattan 25 D
 1380 LASNE
 BE0432209729
 EAN 541449045005258226

Christophe CLAES
 M.I.G.N.O.N.E. S.A.

Installateur
 LS-Lighting SPRL
 Rue Des Braicheux 64
 7110 Maurage
 GSM: 0498 72 97 25
 e-mail: info@slighting.be
 TVA BE 0712.605.550



p. 5/6
Schéma de position
 2 x 230V ~ 50Hz


VALEUR MESURE 2.87 OHMS
 GESTIONNAIRE RESEAUX OKES
 INSTALLATION APRES JUIN 2020

- A prise rez
- B four
- C lave vaisselle
- D prise rez
- E illo
- F lave vaisselle
- G chaudiere
- H micro onde
- I prise rez
- J cuisine
- K pompe
- L eclairage
- M eclairage
- N prise cuisine
- O sechoir
- P micro onde
- Q machine a laver
- R four
- S vmc
- T eclairage
- U prise etage
- V prise etage

- W prise etage
- X eclairage

Installation contrôlée par :
Rudy Wagner
 GSM 0493 24 61 55
 rudy.wagny@ocb.be



| | | |
|--|---|--|
| Organisme agréé O.C.B. Walonie Chaussée de Liège 624 5100 Jambes Tél.: 081 56 81 28 e-mail: info@ocb.be BE 0404.312.034 | Adresse de l'installation électrique ENTREPRISES M.I.G.N.O.N.E. avenue de Manhattan 25 D 1380 LASNE BE0432209729 EAN 541449045005258226 | Installateur LS-Lighting SPRL Rue Des Braicheux 64 7110 Maurage GSM: 0498 72 97 25 e-mail: info@slighting.be TVA BE 0712.605.550  |
| Christophe CLAES M.I.G.N.O.N.E. S.A. | | p. 6/6 Liste des circuits 2 x 230V ~ 50Hz VALEUR MESURE 2,87 OHMS GESTIONNAIRE RESEAUX ORES INSTALLATION APRES JUIN 2020 |