

Resp. client:  
N° commande.  
N° client: 130827  
Pers.cont.:  
Tél.: -  
Fax: -  
GSM: -  
e-mail: info@lslighting.be



ProKo.: LS01  
N° rapport : 6049999/1  
N° rapp. prov.:  
Date: 04/06/2023

**Client / Mandant :**  
LS-LIGHTING  
RUE DES BRAICHEUX 64  
7110 MAURAGE

Département: ELE

**RAPPORT DE CONTROLE D'UNE INSTALLATION ÉLECTRIQUE BT ou TBT**  
**(Livres 1 - AR 08/09/2019) - Direction général de l'Energie**  
(exécuté sous l'accréditation BELAC INSP-205 suivant procédure QPRO/ELE/001, §7.3)

**IDENTIFICATION**

**Organ. de contrôle:** OCB vzw, Kon. Astridlaan 60, Kontich 2550, BE0404.312.034 **Agent-visiteur:** 459 WAGNY RUDY  
**Propriét. / exploit./gestionn.:** **Nom:** ENTREPRISES MIGNONE **Adresse:** Voir installation  
**Installat. / respons. travaux:** **Nom:** LS-LIGHTING **Adresse:** RUE DES BRAICHEUX 64 7110 MAURAGE **T.V.A.:** BE0712605550  
**Adresse installation:** ENTREPRISES MIGNONE AVENUE DE MANATHAN 25 LASNE 1380 **Cabine HT - privée:** -  
**Type installation:** unité d'habitation **Appareil/Install. ID:** LOGEMENT 25A  
**EAN nr.:** Voir schéma **Gestionn. Rés.:** ORES **Compteur:** A PLACER **Compteur nuit :**

**CONTROLE**

**Base:** AR du 8/09/2019 établissant le livre 1 sur les installations électriques à basse tension et à tres basse tension.  
**Type:** contrôle de conformité avant la mise en usage - nouvelle installation (chap.6.4)  
Kies een item.  
**Date installation:**  avant 01/10/1981  entre 01/10/1981 et 01/06/2020  entre 01/06/2020 et 01/06/2023  dès 01/06/2023  
**Dérogations: partie 8 du livre 1:** pas d'applic. **et point 1 du sous-section 6.5.8.1:** pas d'applic.  
**Date:** 22/05/2023 **Contrôle suivant dans** 300 **mois, ou avant le** 31/05/2048

**Contenu:** Sauf stipulation contraire, les appareils et machines raccordés à l'installation fixe, ne font pas partie de l'inspection.  
Le présent contrôle porte sur les parties aisément accessibles et visibles de l'installation et exclu les parties cachées tel que les cloisons, les faux-plafonds, etc.

**INSTALLATION**

**Présence tension:** - **Raccordement:** - **Fourreau:** - **Plaque d'isolat.:** -  
**Tension nominal:** 1 x 240V **Protection max.:** 40A **Protection princip.:** - **Interr. princip.:** interr. diff. général  
**Liaison comptage-coffre de repart.:** **type câble:** XVB **nombre conduct.:** 4 **section:** 10 mm<sup>2</sup>  
**Câble de raccordement au réseau:** **type câble:** - **nombre conduct.:** - **section:** - mm<sup>2</sup>  
**Prise de terre** **genre :** individuelle **accessibilité :** en ordre  
**Électrode de terre:** **type:** boucle **section:** 35 mm<sup>2</sup>  
**Interrupteur Diff.:** **général:** 2p 63A/300mA **supplémentaire:** 2p 40A/30mA  
**Schéma unifilaire et plan de position:**  voir annexe  références:  
**Exécutée conform. aux schémas et plan:** en ordre **État du matériel fixe ou – à pose fixe:** en ordre  
**Installations spéciaux:**  photovoltaïque  piscine  sauna  aliment. véhic. électrique  -  
**Ne sont pas encore placés:**  cuisine  salle de bains  chauffage central  compteur de gaz  compteur d'eau  
 luminaires  principale -  supplémentaire liaison équipotentielle  
**Nombre de tableaux:** 1 **Nombre de circuits terminaux, incl. réserve:** 23

**RESULTATS**

**Résist. d'isolem. général:** 566 MOhm **Résistance de dispersion:** <10 Ohm  
**Bouton d'essai diff.:** p.a. **Boucle de défaut:** p.a. **Continuité PE et liaison équipotential:** en ordre  
**Protection contre les chocs électriques:** **contact direct:** en ordre **contact indirect:** en ordre  
**Protection contre la surintensité:** en ordre **Protection des appareils classe I fixe ou à poste fixe:** en ordre

**CONSTATATIONS** - Note (N) - Remarque (O) - Infraction (I) – les numéros réfèrent aux infractions standardisées

N Néant

---

I Néant

---

**CONCLUSION**

- L'installation électrique est conforme aux prescriptions du Livre 1 de l'arrêté royal du 8 septembre 2019. Le prochain contrôle est à effectuer **au plus tard à la date du suivant contrôle mentionnée ci-dessus**. Les schémas unifilaires et les plans de position de l'installation ont été datés et signés. Les bornes d'entrée du ou des dispositif(s) courant différentiel à l'origine de l'installation sont scellées.

Pour le Directeur Technique,



0493 24 61 55

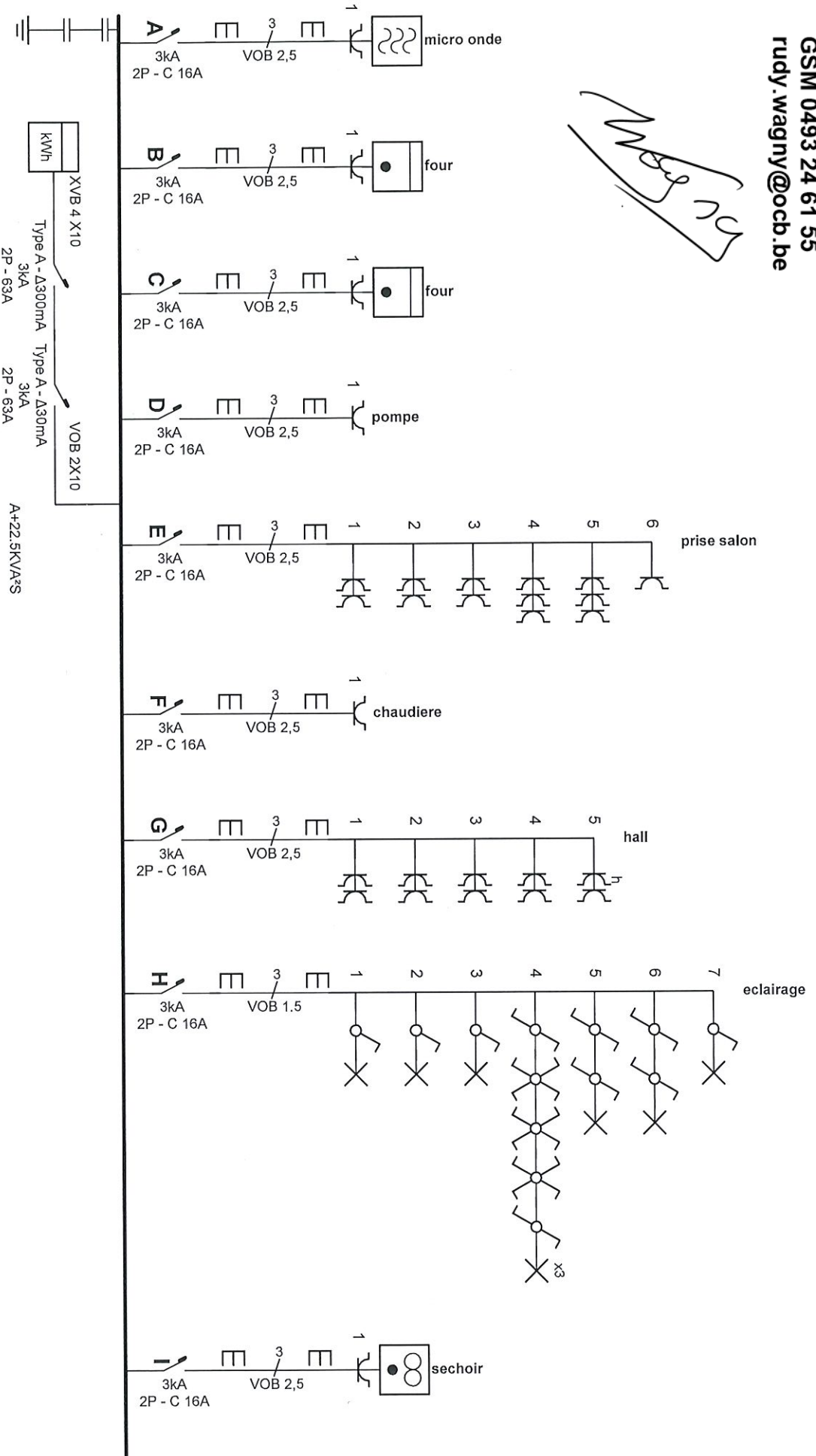
Ir. G. Croes

**CONSEILS / PRESCRIPTIONS REGLEMENTAIRES**

Lisez les prescriptions réglementaires par ce lien: [https://www.ocb.be/documenten/2020/Information\\_prescriptions\\_reglementaires.pdf](https://www.ocb.be/documenten/2020/Information_prescriptions_reglementaires.pdf)

Installation contrôlée par :  
**Rudy Wagny**  
**GSM 0493 24 61 55**  
**rudy.wagny@ocb.be**

*Wagny Rudy*



Organisme agréé  
 O.C.B. Wallonie  
 Chaussée de Liège 624  
 5100 Jambes  
 Tél.: 081 56 81 28  
 e-mail: info@ocb.be  
 BE 0404.312.034

Adresse de l'installation électrique  
 ENTREPRISES M.I.G.N.O.N.E.  
 avenue de Manhattan 25A  
 1380 LASNE  
 BE0432209729  
 EAN 541449045005267694

**Christophe CLAES**  
 M.I.G.N.O.N.E. S.A.

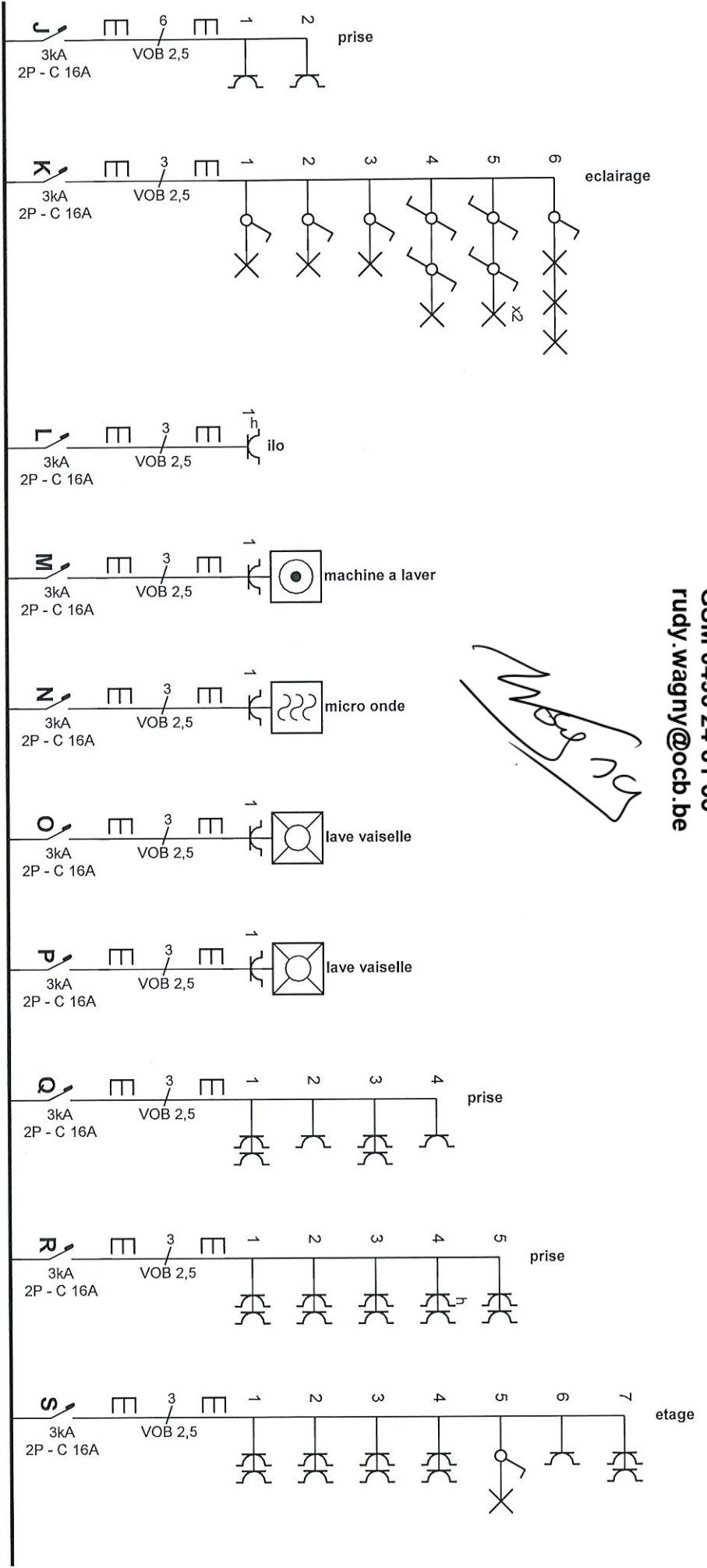
Installateur  
 LS-Lighting SPRL  
 Rue Des Braicheux 64  
 7110 Mauraage  
 GSM: 0498 72 97 25  
 e-mail: info@lsighting.be  
 TVA BE 0712.605.550



P. 1/6  
 Schema unifilaire  
 2 x 230V ~ 50Hz  
 VALEUR MESURE 2.87 OHMS  
 GESTIONNAIRE RESEAUX ORES  
 INSTALLATION APRES JUIN 2020

Installation contrôlée par :  
**Rudy Wagny**  
**GSM 0493 24 61 55**  
**rudy.wagny@ocb.be**

*Magny*



Organisme agréé  
 O.C.B. Wallonie  
 Chaussée de Liège 624  
 5100 Jambes  
 Tél.: 081 56 81 28  
 e-mail: info@ocb.be  
 BE 0404.312.034

Adresse de l'installation électrique  
 ENTREPRISES M.I.G.N.O.N.E.  
 avenue de Manhattan 25 A  
 1380 LASNE  
 BE0432209729  
 EAN 541449045005257694

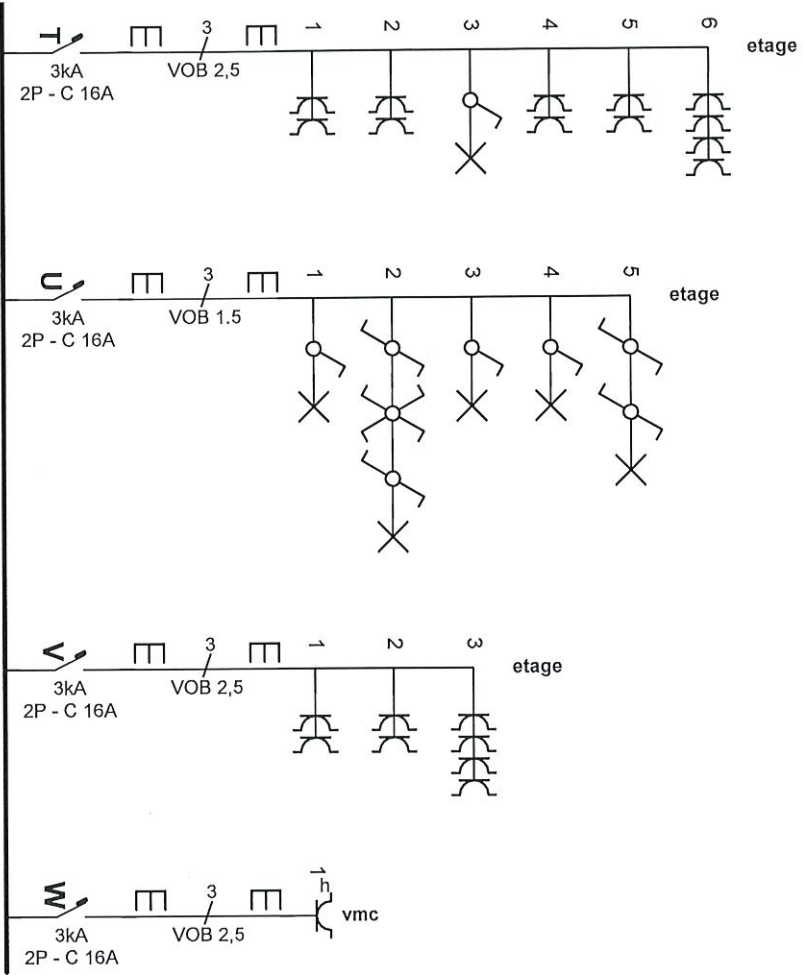
**Christophe CLAES**  
 M.I.G.N.O.N.E. S.A.

Installateur  
 LS-Lighting SPRL  
 Rue Des Braicheux 64  
 7110 Maurage  
 GSM: 0498 72 97 25  
 e-mail: info@slighting.be  
 TVA BE 0712.605.550



p. 2/6  
 Schema unifilaire  
 2 x 230V ~ 50Hz  
 VALEUR MESURE 2,87 OHMS  
 GESTIONNAIRE RESEAUX ORES  
 INSTALLATION APRES JUIN 2020

Installation contrôlée par :  
**Rudy Wagny**  
**GSM 0493 24 61 55**  
**rudy.wagny@ocb.be**

**Organisme agréé**  
O.C.B. Vallonie  
Chaussée de Liège 624  
5100 Jambes  
Tél.: 081 56 81 28  
e-mail: info@ocb.be  
BE 0404.312.034

**Adresse de l'installation électrique**  
ENTREPRISES M.I.G.N.O.N.E.  
avenue de Manhattan 25 A  
1380 LASNE  
BE0432209729  
EAN 541449045005257694

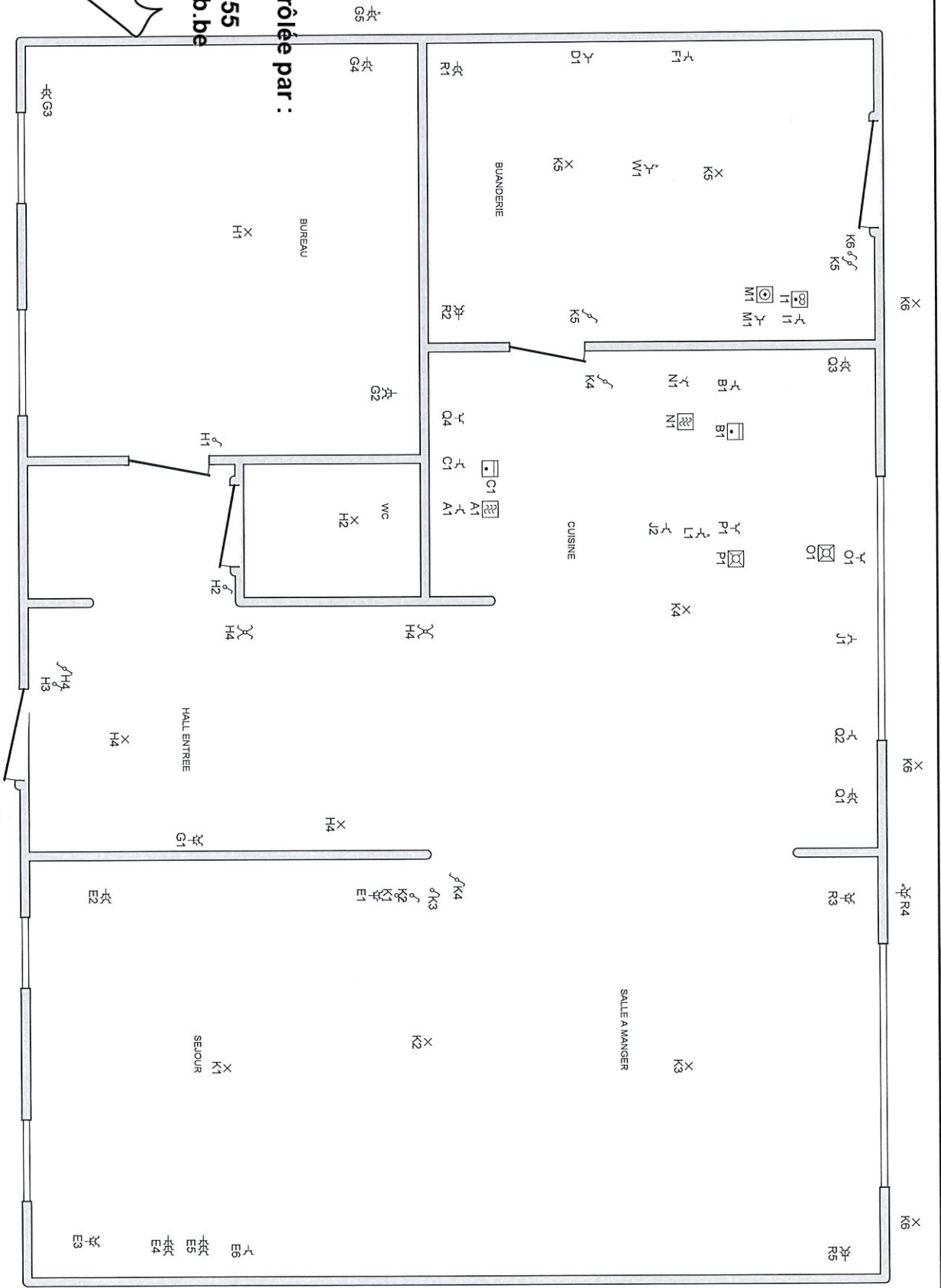
**Christophe CLAES**  
M.I.G.N.O.N.E. S.A.

**Installateur**  
LS-Lighting SPRL  
Rue Des Braicheux 64  
7110 Maurage  
GSM: 0498 72 97 25  
e-mail: info@lsighting.be  
TVA BE 0712.605.550



p. 3/6  
**Schema unifilaire**  
2 x 230V ~ 50Hz

VALEUR MESURE 2,87 OHMS  
GESTIONNAIRE RESEAUX ORES  
INSTALLATION APRES JUNI 2020



Installation contrôlée par :  
**Rudy Wagny**  
 GSM 0493 24 61 55  
 rudy.wagny@ocb.be

Organisme agréé  
 O.C.B. Vallonie  
 Chaussée de Liège 624  
 5100 Jambes  
 Tél.: 081 56 81 28  
 e-mail: info@ocb.be  
 BE 0404.312.034

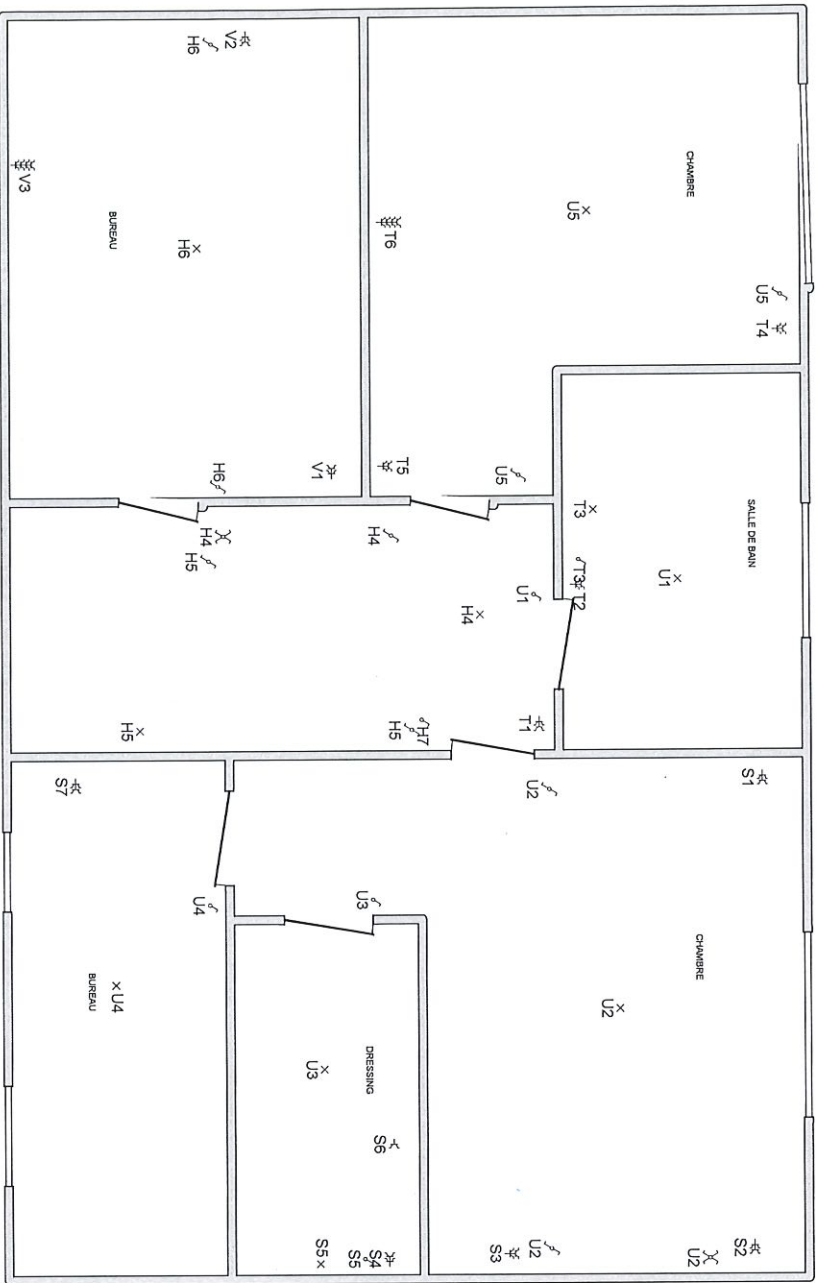
Adresse de l'installation électrique  
 ENTREPRISES M.I.G.N.O.N.E.  
 avenue de Manhattan 25 A  
 1380 LASNE  
 BE0432209729  
 EAN 541449045005257694

**Christophe CLAES**  
 M.I.G.N.O.N.E. S.A.

Installateur  
 LS-Lighting SPRL  
 Rue Des Braicheux 64  
 7110 Mauraage  
 GSM: 0498 72 97 25  
 e-mail: info@slighting.be  
 TVA BE 0712.605.550



p. 4/6  
**Schema de position**  
 2 X 230V ~ 50Hz  
 VALEUR MESURE 2,87 OHMS  
 GESTIONNAIRE RESEAUX CRES  
 INSTALLATION APRES JUIN 2020



Installation contrôlée par :  
**Rudy Wagny**  
**GSM 0493 24 61 55**  
**rudy.wagny@ocb.be**

*Magny*

**Organisme agréé**  
 O.C.B. Wallonie  
 Chaussée de Liège 624  
 5100 Jambes  
 Tél.: 081 56 81 28  
 e-mail: info@ocb.be  
 BE 0404.312.034

**Adresse de l'installation électrique**  
 ENTREPRISES M.I.G.N.O.N.E.  
 avenue de Manhattan 25 A  
 1380 LASNE  
 BE0432209729  
 EAN 541449045006257694

**Christophe CLAES**  
 M.I.G.N.O.N.E. S.A.

**Installateur**  
 LS-Lighting SPRL  
 Rue Des Braicheux 64  
 7110 Maurage  
 GSM: 0498 72 97 25  
 e-mail: info@lsighting.be  
 TVA BE 0712.605.550

**LS LIGHTING**  
 ELECTRICITE GENERALE  
 DOMOTIQUE

**p. 5/6**  
**Schema de position**  
 2 x 230V ~ 50Hz  
 VALEUR MESURE 2.87 OHMS  
 GESTIONNAIRE RESEAUX ORES  
 INSTALLATION APRES JUNI 2020

W vmmc

Installation contrôlée par :  
Rudy Wagny  
GSM 0493 24 61 55  
rudy.wagny@oocb.be



- A micro onde
- B four
- C four
- D pompe
- E prise salon
- F chaudiere
- G hall
- H eclairage
- I sechoir
- J prise
- K eclairage
- L ilo
- M machine a laver
- N micro onde
- O lave vaiselle
- P lave vaiselle
- Q prise
- R prise
- S etage
- T etage
- U etage
- V etage

**Organisme agréé**

O.C.B. Walonie  
Chaussée de Liège 624  
5100 Jambes  
Tél.: 081 56 81 28  
e-mail: info@oocb.be  
BE 0404.312.034

**Adresse de l'installation électrique**

ENTREPRISES M.I.G.N.O.N.E.  
avenue de Manhattan 25 A  
1380 LASNE  
BE0432209729  
EAN 541449045005257694

**Christophe CLAES**

M.I.G.N.O.N.E. S.A.

**Installateur**

LS-Lighting SPRL  
Rue Des Braicheux 64  
7110 Maurage  
GSM: 0498 72 97 25  
e-mail: info@slighting.be  
TVA BE 0712.605.550



LS-LIGHTING  
ELECTRICITÉ GÉNÉRALE  
DOMOTIQUE

p. 6/6  
Liste des circuits

2 x 230V ~ 50Hz

VALEUR MESURE 2.87 OHMS  
GESTIONNAIRE RESEAUX ORES  
INSTALLATION APRES JUNI 2020