



**VERSLAG VAN HET GELIJKVORMIGHEIDSONDERZOEK VAN EEN HUISHOUDELIJKE
FOTOVOLTAISCHE INSTALLATIE A.R.E.I. Art. 270**
Onderzoek conform interne procedures 23 en werkvoorschrift E006

* Datum onderzoek	28/03/2019	Verslag N°	KV2019-0234	
* Adres installatie	Neringstraat 1, 9000 Gent			
* Eigenaar of DNG	\			
* Opdrachtgever	Linea Trovata Suntec NV, Brandstraat 9, 9160 Lokeren			
* Installateur	Linea Trovata Suntec NV, Brandstraat 9, 9160 Lokeren	BTW	BE 0889 818 513	
* DNB	Fluvius			
* Voorschriften	A.R.E.I. art. 235 – Nota's Economie Energie nrs.71 – 72 – 72 bis - Voorschriften netbeheerder			
* ID meettoestel	METREL type 3102			

1.- KENMERKEN VAN DE FOTOVOLTAISCHE INSTALLATIE				
KWH meter – NET	N°	33806626	Index dag	27917,0 KWh
			Index nacht	/
KWH meter - GROEN	N°	/	Index	/
			MID - aanduiding	/

* Zonnepanelen					
Aantal	Type	CE – Markering	Attest	Piekvermogen	
				Per paneel	Totaal
6	Phonosolar 275	OK	OK	275 Wp	1650 Wp

* Omvormers				
Aantal	Type	Serienummer(s)	Maximaal a.c.- vermogen	
			Per omvormer	Totaal
1	Solis-mini-1000-4G	112E11189250013	1100 Wac	1100 Wac

Bescherming tegen:				
Overstroom	Automaat	16C2		
Indirecte aanraking	Differentieelstroominrichting	40A/300mA/2P		
Directe aanraking	Afscherming	OK		
Opgemeten waarden	Spreadingsweerstand RA in Ω	25,2 Ohm	Isolatie RI in M Ω	7,8 MOhm

2.- VASTGESTELDE INBREUKEN OP DE VERMELDE VOORSCHRIFTEN	
2. 1.	GEEN
2. 2.	

3.- BESLUIT
1.- De installatie is conform, de ééndraadschema's werden voor gezien getekend. De installatie dient opnieuw gecontroleerd uiterlijk op 28/03/2044 (art. 271 AREI) alsook voor de ingebruikname van elke belangrijke wijziging of beduidende uitbreiding, uitgevoerd voor deze datum.
2.- De installatie is niet conform en mag niet in dienst gesteld worden. De installatie dient opnieuw gecontroleerd te worden door A'S'C nadat gevolg gegeven werd aan de vastgestelde inbreuken.

De inspecteur,
VANGRIEKEN KOEN – KV

Vr. De directeur,

Autonome Security Controle VZW – Maatschappelijke zetel – Ketelstraat, 111 – 3454 Rummen
BTW : BE 0826-131-776 – Tel. 0472/663700 – lassaut@telenet.be – IBAN BE 32 7512 0493 7802
Secretariaat: Thor Park 8300 – 3600 GENK = Tel. 0483/42.98.30 – Mail: bureel@asc-controle.be

4.- UITGEVOERDE CONTROLES	
Onderzoek conform interne procedures 23 en werkinstructie E006 op basis van de vermelde voorschriften bij het uitvoeren van de controle van fotovoltaïsche installaties	
4.- a	De uitvoering van de installatie overeenkomstig de schema's en plannen;
4.- b	De verbinding van de groene energiegeleider tussen de inverter DC/AC en de specifieke beschermingsschakelaar van het PV - net met inbegrip van de eventuele verbinding met een andere energiebron (electrogeengroep, windmolen...)
4.- c	De keuze van het materieel en de geschikte beschermingsmaatregelen tegen uitwendige invloeden;
4.- d	De aanwezigheid van tenminste één differentieelstroominrichting van 300mA aan het begin van de installatie zoals bepaald door art. 86 van het A.R.E.I.;
4.- e	De aanwezigheid van tenminste één differentieelstroominrichting van het type A aan het begin van de Fotovoltaïsche installatie overeenkomstig artikel 85.02 (deze differentieelstroominrichting kan dezelfde zijn als deze vermeld onder punt 1);
4.- f	De bescherming tegen elektrische schokken bij rechtstreekse en onrechtstreekse aanraking;
4.- g	De bescherming tegen overstroom;
4.- h	De keuze van de bescherming en de controle inrichtingen;
4.- i	De markering van de gelijkstroom geleiders en de actieve wisselstroomgeleiders;
4.- j	De markering of de identificatie van stroomkringen, beschermingsinrichtingen tegen overstroom, schakelaars, klemmen
4.- k	De correcte uitvoering van de aansluitingen en de geleiders;
4.- l	De aanwezigheid en de overeenstemming van de beschermingsgeleiders (het metalen geraamte van de PV – modules en hun structuur moeten met de aarde verbonden zijn);
4.- m	De gemakkelijke toegang van de uitrustingen;
4.- n	De aanwezigheid van waarschuwingsborden die de gevaren van elektriciteit aanduiden, aangevuld met de volgende vermeldingen “Niet onderbreken bij belasting”, “Elektrische installatie altijd onder spanning” – of hiermee equivalent, op oordeelkundig gekozen plaatsen aangebracht.
4.- 0	De afwezigheid van zichtbare schade aan de installatie die de veiligheid van personen en het behoud van goederen in het gedrang brengen.

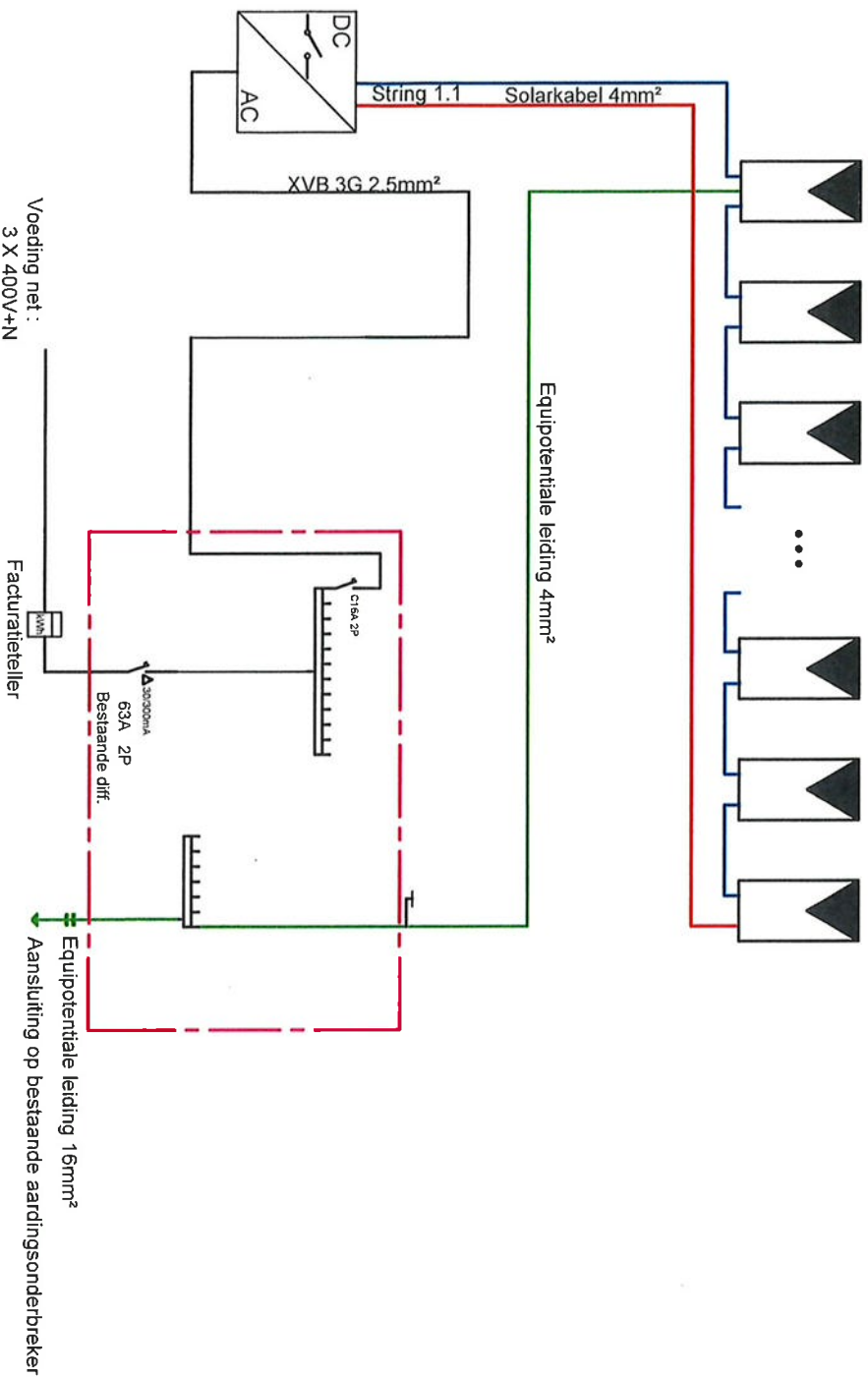
5.- BEPROEVINGEN EN METINGEN	
5.- a	Meting van de continuïteit van de beschermingsgeleiders;
5.- b	Meting van de isolatieweerstand van de elektrische installatie op wisselstroom;
5.- c	Automatische onderbreking van de voeding in het kader van de bescherming tegen elektrische schokken bij onrechtstreekse aanraking : <ul style="list-style-type: none"> - meting van de spreidingsweerstand van de aardinrichting; - controle van de werking van de differentieelstroominrichtingen via de eigen testinrichting; - controle van de foutlussen en de correcte aansluiting van de differentieelstroominrichtingen via de opwekking van een foutstroom van ten minste 1 maal de nominale gevoeligheid van het toestel.
5.- d	Controleren of het automatisch scheidingsstelsel actief is (minder dan 5 seconden) wanneer er geen netspanning is en of de Fotovoltaïsche productie het niet opnieuw voedt zolang de spanning van het net niet aanwezig is.

6.- PLICHTEN VAN DE EIGENAARS, BEHEERDERS, HUURDERS	
6.1.-	De eigenaar, beheerder of huurder is verplicht het verslag van het onderzoek te bewaren in het dossier van de elektrische installatie, samen met de ééndraadschema's en de situatieplannen.
6.2.-	De eigenaar, beheerder of huurder is verplicht in het dossier elke wijziging aangebracht aan de elektrische installatie te vermelden.
6.3.-	De eigenaar, beheerder of huurder is verplicht de Federale Overheidsdienst die Energie onder zijn bevoegdheid heeft onmiddellijk in te lichten over elk ongeluk van personen overkomen en rechtstreeks of onrechtstreeks te wijten aan de aanwezigheid van elektriciteit.
6.4.-	Kopieën : Onderhavig verslag mag uitsluitend in zijn geheel gereproduceerd worden na toestemming van de opdrachtgever en A”S”C

7- VERIFICATIE VAN HET VERSLAG DOOR DE DNB		
Datum	De aangestelde van de netbeheerder : Naam	Handtekening

Nota: Onderhavig verslag mag uitsluitend gebruikt worden voor de doelstellingen waarvoor het werd opgemaakt d.w.z. huishoudelijke fotovoltaïsche installaties en voor geen enkel ander doel

Betekenis van de nota's: betreffen de gebreken die geen invloed hebben op de besluitvorming, vaststellingen die buiten het kader van het onderzoek vallen maar geen gevaar inhouden voor de veiligheid, of organisatorische gegevens.



Serienr. Omvormer:	Ean nummer klant:	Meternummer:
A:
B:	Type panelen: PhonoSolar FB 275 Wp	
Type omvormer / Max.AC power:	Aantal panelen:	Totaal vermogen:
Solis 1k / 1.2kVA	6	1620Wp
String 1.1 : 1 x 6		
		
LINEA TROVATA SUNTEC NV. Brandstraat 9 B-9160 Lokeren Tel.: 09/336.53.64 E-mail: info@linet trovata.com		
Handtekening klant voor akkoord:	Klient: Sven Van Hecke Neringstraat 1 9000 Gent 04 72 42 55 43 svenvanhecke@hotmail.com	

PROJ.NR	Helling:
PROJ.LEIDER	BW
TEKENAAR	BW
TECHN.VISIT	BW
DATUM	13 02 2019

